

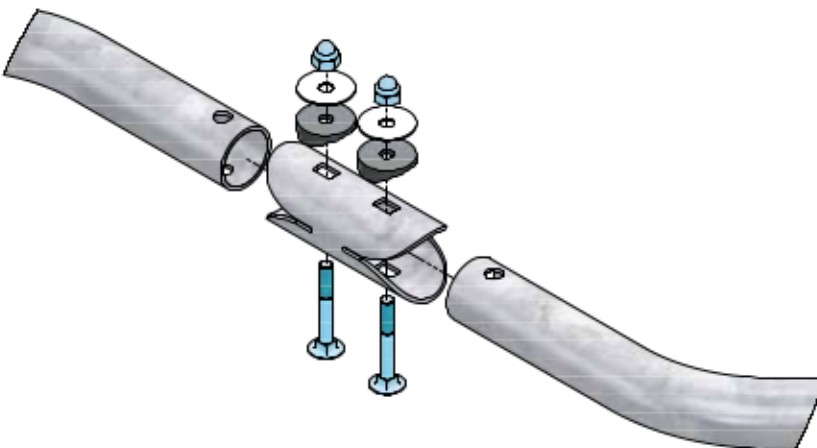


Gewelltes Nackenrohr

Mit dem gewellten Nackenrohr sind die Nackenrohrhöhe und das Diagonalmaß um bis zu 30cm zu erweitern.
Das gewellte Nackenrohr wird geliefert mit einer Kupplung womit die gewellten Nackenrohre jede zweite Liegebox mit einander verschraubt werden.

Wesentliche Vorteile:

- Mit dem gewellten Nackenrohr ist eine diagonale Abschwängung nach vorne möglich, dadurch kann man die Nackenrohrklemme nach hinten verschieben, was wiederum führt zu einer höheren Stabilität der Konstruktion;
- Durch die Wellenform wird die Kuh gezwungen gerade in die Box zu gehen;
- Lieferbar für Boxbreite 110, 112,5, 115, 120, 125 und 131 cm;
- Durch die verschiedenen Abmessungen in der Breite kann man mit dem gewellten Nackenrohr Zwischenmasse realisieren. Wenn man z.B. Boxbreiten von 117,5 cm hat, nimmt man 2 x 115 cm und 2 x 120 cm;
- 2 Liegeplätze mit einem gewellten Nackenrohr.



01.92.110	Gewelltes Nackenrohr 2 x 110 cm
01.92.112	Gewelltes Nackenrohr 2 x 112,5 cm
01.92.115	Gewelltes Nackenrohr 2 x 115 cm
01.92.120	Gewelltes Nackenrohr 2 x 120 cm
01.92.125	Gewelltes Nackenrohr 2 x 125 cm
01.92.131	Gewelltes Nackenrohr 2 x 131 cm
01.92.150	Anfangswelle Nackenrohr 50 cm
Zubehör Wandmontage	
01.91.157	Verlängerte Rohrwandlager für Gewelltes Nackenrohr
11.11.210	Ankerbolzen M10 x 71 (2 Stück pro Rohrwandlager)

* - gemessen ab Oberseite Kuhmatratze

