

spinder

DAIRY HOUSING CONCEPTS

Fressen



April 2017

Die Vorteile des Komforts



Spinder seit 1973

1973 begann Tjip Spinder unter dem Namen Spinder Stalinrichtung mit der Produktion und dem Verkauf von Liegeboxen und Fressgittern. Was als Schlosserei mit wenigen Mitarbeitern begann, wurde bereits schnell zu einer kleinen Fabrik und wuchs schließlich zu dem Spinder-Unternehmen, wie wir es heute kennen, heran: ein führendes, fortschrittliches Produktionsunternehmen mit einem modernen Sortiment für die Milchviehhaltung von heute.

Tjip Spinder war ein echter Alleskönner und erwartete dies auch von seinen Mitarbeitern. „Man erhielt einen Overall und einen Auftrag und dann musste man loslegen“, beschreibt es Dick van der Meer, Mitarbeiter der ersten Stunde und heute Vorarbeiter der Montageabteilung. Mit seinem frischen LTS-Diplom in der Tasche kam er 1973 zu Tjip Spinder, um sich nach Arbeit zu erkundigen und konnte direkt bleiben. „Tjip stellte hohe Anforderungen. Nicht nur hinsichtlich Einsatz und Qualität, sondern auch hinsichtlich des Verhaltens. Aber diesen Anspruch stellte er auch an sich selbst. Er kam um sechs Uhr morgen als erster in die Firma und ging abends erst, wenn es seiner Frau zu viel wurde und sie ihn abholte. Die Familie wohnte neben dem Betrieb.“

Spinder hat sich immer an den Entwicklungen innerhalb der Milchviehhaltung orientiert. Die Produktion passte sich der Entwicklung des Viehbestands an und das Sortiment veränderte sich mit den Wünschen und Erkenntnissen des Landwirts. Insbesondere in den siebziger und achtziger Jahren des letzten Jahrhunderts, in denen die Landwirte stark in Liegeboxställe investierten, erfuhr Spinder ein bedeutsames Wachstum.

Die Entwicklung Spinders war in den Anfangsjahren vor allem auf zwei gute Freunde Tjips zurückzuführen,

die beide ein Bauunternehmen besaßen. Sie waren Stallbauer und empfahlen Spinder, wenn ein Stall nicht nur gebaut, sondern auch eingerichtet werden sollte. Als Sohn Pieter Spinder das Ruder übernahm, führte er einige Veränderungen ein und Neuerungen durch und das Unternehmen wurde gründlich auf Effizienz geprüft. Es wurde nicht mehr von jedem erwartet, „alles“ zu können. Die Arbeit wurde auf verschiedene Abteilungen aufgeteilt. Als Pieter als Farmer nach Kanada auswanderte, bedeutete dies 1995 das Ende von Spinder als Familienbetrieb. Die Firma wurde fortan von einem Management geführt. Auch heute ist die Geschäftsführung noch immer Eigentümerin des Unternehmens.

Produktionschef Sjouke van der Meer ist seit 1981 bei Spinder. Er hat - ebenso wie Dick van der Meer - viele Veränderungen innerhalb des Unternehmens erlebt: „Höhepunkte, Wachstum, weniger gute Zeiten, Managementwechsel, Innovationen im Produktangebot, um nur einiges zu nennen. Aber was sich nie verändert hat, ist das Engagement aller Spinder-Kollegen. Auch wenn Spinder seit 1995 kein Familienbetrieb mehr ist, fühlt es sich noch immer an wie eine Familie. Und wie 1973 liegt die Latte noch immer hoch. Was unser Unternehmen verlässt, ist immer ein Produkt mit Topqualität. Darauf sind wir stolz, dafür setzen wir uns gemeinsam ein.“



• Sicherheitsfreßgitter

• Klappe, zum separieren von eine Kuh



**Europäische
Patentnummer 0784926**

• Verriegelungshebel für Sicherheitsfreßgitter



Sicherheitsfreßgitter für Großvieh

Ein Freßgitter ist mehr als nur ein Zugang zum Raufutter. Neben ausreichender Bewegungsfreiheit und Ruhe für die Kuh beim Fressen sind Bedienkomfort, Effizienz und Sicherheit bei der Durchführung von Behandlungen an den Kühen mindestens ebenso wichtig. Unter diesem Gesichtspunkt hat Spinder das neue Sicherheitsfreßgitter für Großvieh entwickelt.

Dank der großen Kopfföffnung gelangen die Kühe bequem ans Futter auf dem Futtergang, wodurch mehr Ruhe im Stall geschaffen wird. Die Sicherheitsfunktion sorgt dafür, dass die Kühe den Kopf auch ungehindert an der Unterseite aus dem Freßgitter ziehen können. Durch die Verwendung von hochwertigen Kunststoffteilen entsteht ein Fangsystem, das äußerst leichtgängig und nahezu geräuschlos funktioniert. Das neue, durchdachte Fangsystem sorgt dafür, dass Sie die Kühe nicht nur automatisch festhalten, sondern auch problemlos am Freßgitter separieren können, beispielsweise zum Besamen. Durch das Umsetzen einer Klappe am Freßplatz einer zu separierenden Kuh bestimmen Sie, welche Kühe vom Rest der Herde getrennt werden sollen. Mithilfe des zentralen Bedienungshebels werden anschließend alle anderen Tiere entlassen. Außerdem besteht die Möglichkeit, das Freßgitter über den zentralen Bedienungshebel mit einer Bewegung abzusperren.

Hauptmerkmale:

- Äußerst robuste Konstruktion;
- Durch spezielle Formgebung große Kopfföffnung (ca. 42 cm);
- Möglichkeit zum Separieren einzelner Kühe am Freßgitter;
- Keine vorstehenden Teile, komplett verdeckter Schließmechanismus in speziellem Oberprofil;
- Geräuscharme Ausführung;
- Freßgitterhöhe 105 cm;

10 Bedienpositionen:

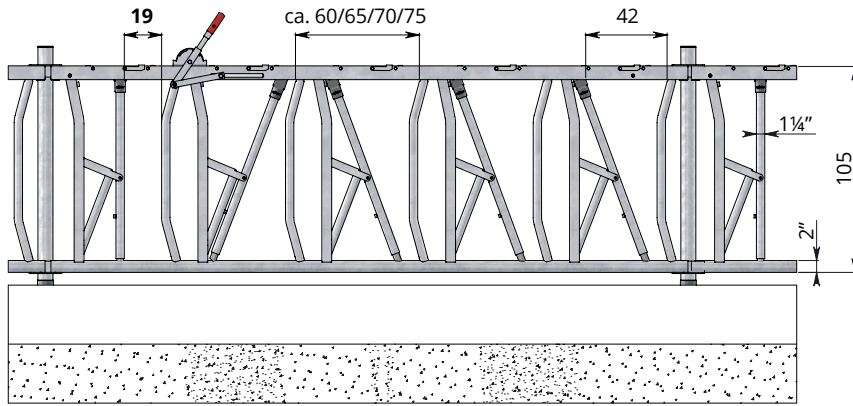
- Geöffnete Position, bei der die Tiere den Kopf frei durch das Freßgitter bewegen können;
- Selbstschließende Position, bei der die Tiere sich beim Fressen selbst einsperren;
- Zentrale Öffnungsfunktion, bei der alle Tiere gleichzeitig entlassen werden;
- Separationsposition, in der einzelne Kühe an der Futterstelle festgehalten werden können;
- Zentrale Öffnungsfunktion, bei der bis auf die zu separierenden Tiere alle Kühe entlassen werden können;
- Individuelles Entlassen eines separierten Tieres;
- Individuelles Entlassen jedes beliebigen Tieres aus dem Freßgitter mithilfe der Druckknopfbedienung;
- Individuelles Befreien jedes beliebigen Tieres über die Sicherheitsöffnung (Unterseite des Freßgitters) mithilfe der Druckknopfbedienung;
- Behandlungsfunktion, wobei die Futterstelle als zusätzliche Sicherheit während der Behandlung der Kuh doppelt abgesperrt werden kann;
- Geschlossene Position, wobei das Freßgitter mit einer Bewegung komplett abgesperrt werden kann;

Abmessungen

Die Sicherheitsfreßgitter sind ausschließlich für Großvieh lieferbar.

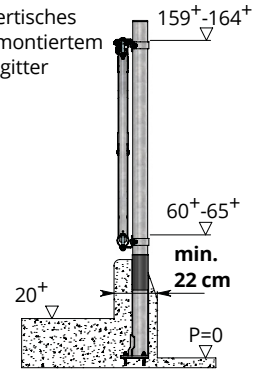
Montage

Die Montage unserer Freßgitter erfolgt mit universellen Befestigungsteilen. Mit Hilfe der Standardbefestigung kann jede Gitterlänge um 0-5 cm verlängert werden. Weitere Verlängerungen sind möglich. Gitterelemente bis zu 325 cm Länge können mit einer Drehteileinrichtung schwenkbar gemacht werden, das Achsmaß verlängert sich hierbei nicht, lediglich zur Bedienung muß ein zusätzlicher Verriegelungshebel montiert werden.



Modell 24.72

Schnittbild eines Futtertisches mit montiertem Freßgitter

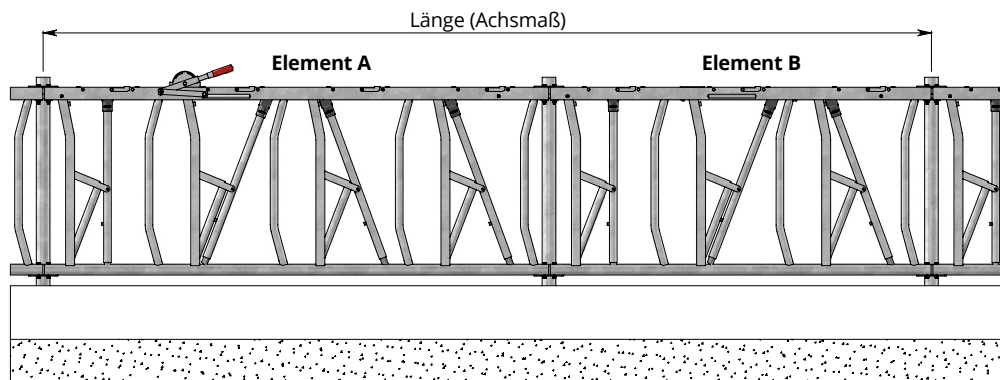


Stabil ausgeführtes Sicherheitsfreßgitter, bei dem die Verschlusstechnik ganz im Oberprofil untergebracht ist.

	Länge (Achismaß)	Freßplatzbreite
24.72.720 °	495 cm* (7 Freßplätze)	ca. 70 cm
24.72.760 °	439 cm* (7 Freßplätze)	ca. 60 cm
24.72.500	325 cm (5 Freßplätze)	ca. 65 cm
24.72.440	300 cm (4 Freßplätze)	ca. 75 cm
24.72.420	283 cm (4 Freßplätze)	ca. 70 cm
24.72.400	262 cm (4 Freßplätze)	ca. 65 cm
24.72.340	225 cm (3 Freßplätze)	ca. 75 cm
24.72.320	214 cm (3 Freßplätze)	ca. 70 cm
24.72.300	199 cm (3 Freßplätze)	ca. 65 cm
24.72.240	150 cm (2 Freßplätze)	ca. 75 cm
24.72.200	136 cm (2 Freßplätze)	ca. 65 cm

* Per element een extra standpijp plaatsen. Inbouwtekening op aanvraag.
° Die artikel mit Bestell-Nr. 24.72.720 und 24.72.760 sind keine Lagerartikel; Anfertigung nur nach Bestellung.

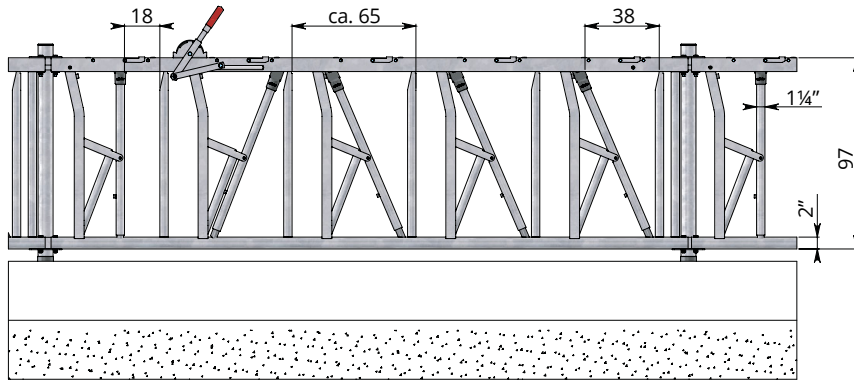
	Zubehör
11.02.250	Standrohr 2½" x 200 cm
11.02.250	Rostschutzmuffe PVC 2½"
10.26.170	Standrohr mit Montageplatte 2½" x 170 cm
11.06.250	Abdeckkappe 2½"
02.91.100	Satz Freßgitterbefestigungen 2½"
22.92.500	Verriegelungshebel
02.90.880	Drehteileinrichtung (für schwenkbare Freßgitter)
02.90.975	Stützrad (für schwenkb. Freßg. über 2 m Länge)



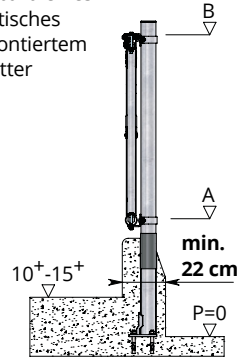
Durch die Kombination der im Baukastensystem produzierten Freßgitterelemente und Freßgitterbefestigungen können in der Praxis die Baumaße und Bindermaße, größer als 3,25 mtr., auf effektive Weise ausgefüllt werden. In der untenstehenden Tabelle zeigen wir für eine Anzahl von Baumaßen, mit den entsprechenden Freßgitterbefestigungen, die Möglichkeiten zur Kombination.

Länge (Achismaß)	Element A	Element B	Freßgitterbefestigungen
600 cm (9 Freßplätze)	(325 cm) 24.72.500	(262 cm) 24.72.400	02.91.200 (5-10 cm) *
500 cm (7 Freßplätze)	(495 cm) 24.72.720	-	02.91.100 (0 - 5 cm)
500 cm (7 Freßplätze)	(283 cm) 24.72.420	(214 cm) 24.72.320	02.91.100 (0 - 5 cm)
475 cm (7 Freßplätze)	(262 cm) 24.72.400	(199 cm) 24.72.300	02.91.200 (5-10 cm) *
450 cm (7 Freßplätze)	(439 cm) 24.72.760	-	02.91.200 (5-10 cm) *
450 cm (6 Freßplätze)	(225 cm) 24.72.340	(225 cm) 24.72.340	02.91.100 (0 - 5 cm)
440 cm (7 Freßplätze)	(439 cm) 24.72.760	-	02.91.100 (0 - 5 cm)

* Bitte beachten! Bei Freßgitterbefestigungen von 5 - 10 cm und 10 - 20 cm sind längere Verbindungsstücke zu bestellen.



Schnittbild eines Futtertisches mit montiertem Freßgitter

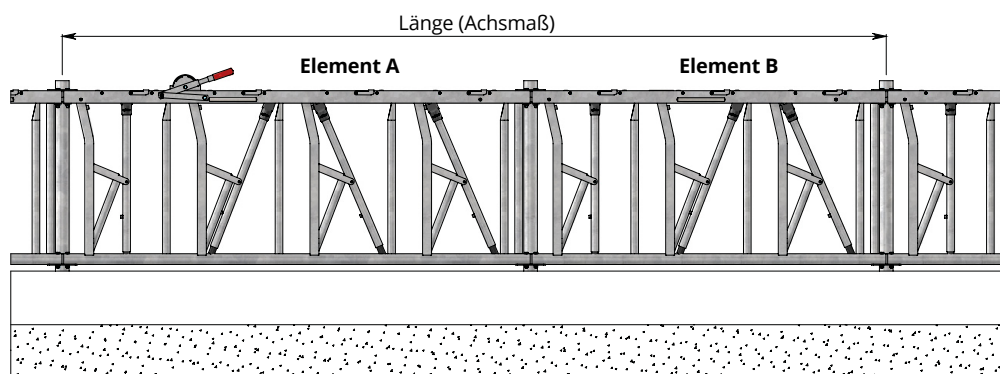


Alter	Maß A	Maß B
Färsen	54 ⁺ -59 ⁺	145 ⁺ -150 ⁺
Jersey's	34 ⁺ -39 ⁺	125 ⁺ -130 ⁺

Stabil ausgeführtes Sicherheitsfreßgitter, bei dem die Verschlusstechnik ganz im Oberprofil untergebracht ist.

	Länge (Achismaß)	Freßplatzbreite
24.73.500	325 cm (5 Freßplätze)	ca. 65 cm
24.73.400	262 cm (4 Freßplätze)	ca. 65 cm
24.73.300	199 cm (3 Freßplätze)	ca. 65 cm
24.73.200	136 cm (2 Freßplätze)	ca. 65 cm

	Zubehör
10.25.180	Standrohr 2½" x 180 cm
11.02.250	Rostschutzmuffe PVC 2½"
10.26.160	Standrohr mit Montageplatte 2½" x 160 cm
11.06.250	Abdeckkappe 2½"
02.91.100	Satz Freßgitterbefestigungen 2½"
22.92.500	Verriegelungshebel
02.90.880	Drehteileinrichtung (für schwenkbare Freßgitter)
02.90.975	Stützrad (für schwenkb. Freßg. über 2 m Länge)



Durch die Kombination der im Baukastensystem produzierten Freßgitterelemente und Freßgitterbefestigungen können in der Praxis die Baumaße und Bindermaße, größer als 3,25 mtr, auf effektive Weise ausgefüllt werden. In der untenstehenden Tabelle zeigen wir für eine Anzahl von Baumaßen, mit den entsprechenden Freßgitterbefestigungen, die Möglichkeiten zur Kombination.

Länge (Achismaß)	Element A	Element B	Freßgitterbefestigungen
600 cm (9 vreetplaatsen)	(325 cm) 24.73.500	(262 cm) 24.73.400	02.91.200 (5-10 cm) *
475 cm (7 vreetplaatsen)	(262 cm) 24.73.400	(199 cm) 24.73.300	02.91.200 (5-10 cm) *

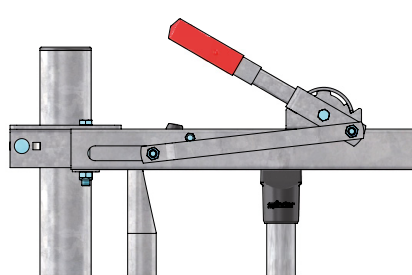
* Bitte beachten! Bei Freßgitterbefestigungen von 5 - 10 cm und 10 - 20 cm sind längere Verbindungsstücke zu bestellen.



- Selbstfangfreßgitter, Modell Limo.



- Mit einem einfachen Fingerdruck kann jedes Tier auch einzeln entriegelt werden.



- Mit einem Verriegelungshebel kann eine Gitterlänge bis ca. 30 m bedient werden.

- Standard Selbstfangfreßgitter.



Selbstfangfreßgitter

Selbstfangfreßgitter mit innenliegender Obenverriegelung, produziert in unterschiedlichen Bauhöhen und tierspezifischen Freßplatzbreiten, zwischen 75 cm für Großvieh bis hin zu 35 cm für Kälber.

Selbstfangfreßgitter, Modell Limo

Das Selbstfangfreßgitter Modell Limo ist eine robustere Ausführung des Standard Selbstfangfreßgitters für Großvieh. Wie unser Sicherheitsfreßgitter verfügt auch das Modell Limo über eine geräumige, 40 cm große Kopföffnung, die für Ruhe im Stall sorgt. Die Gesamthöhe dieses Gitters beträgt 104 cm. Hierdurch eignet sich das Freßgitter auch für die größten Tiere und ist sowohl in neu gebauten als auch sanierten Ställen einsetzbar.

Hauptmerkmale:

- Geräumige, 40 cm große Kopföffnung;
- Besonders robuste Ausführung mit 2" Unterrohr und durchweg 1 1/4" Gitterstäben;
- Besonders hohe Ausführung (104 cm);
- Einzeln entsicherbar über Druckknopfbedienung;
- Sehr leise;
- Ohrmarkenfreundlich;

Standard Selbstfangfreßgitter

Unsere Selbstfangfreßgitter haben keine hervorspringenden Teile, die Verschlußtechnik ist ganz in einem Oberprofil untergebracht.

Wesentliche Vorteile der Innenverriegelung:

- Der Mechanismus ist sehr leichtgängig und zeichnet sich durch große Fangsicherheit aus;
- Mit einem einfachen Fingerdruck kann jedes Tier, ohne Verletzung Ihrer Hand, entriegelt werden;
- Das bewegliche Fangrohr ist mit einem Bauteil aus hochwertigem Kunststoff und einem gummierten Anschlagstück versehen, um Lärmbelastigung zu vermeiden;
- Die Tiere können sich nicht selbst entriegeln;
- Die Verschlußtechnik ist störungsfrei, da sie optimal geschützt angebracht ist;
- Das Fangrohr hat eine Sicherheitseinrichtung, welche das Einziehen bzw. das Verhaken der Tierhalsbänder verhindert;

Abmessungen

Spinder Selbstfangfreßgitter sind in verschiedenen Größen, entsprechend dem Lebensalter, von Kälbern bis zum Großvieh lieferbar.

Freßplatzbreiten und Standardlängen entnehmen Sie bitte den nachfolgenden Aufstellungen.

24.66 - Selbstfangfreßgitter für Großvieh, Modell Limo

24.61 - Selbstfangfreßgitter für Großvieh

24.62 - Selbstfangfreßgitter für Färsen

24.63 - Selbstfangfreßgitter für Färsen, Halsweite verstellbar

24.64 - Selbstfangfreßgitter für Jungvieh, Halsweite verstellbar

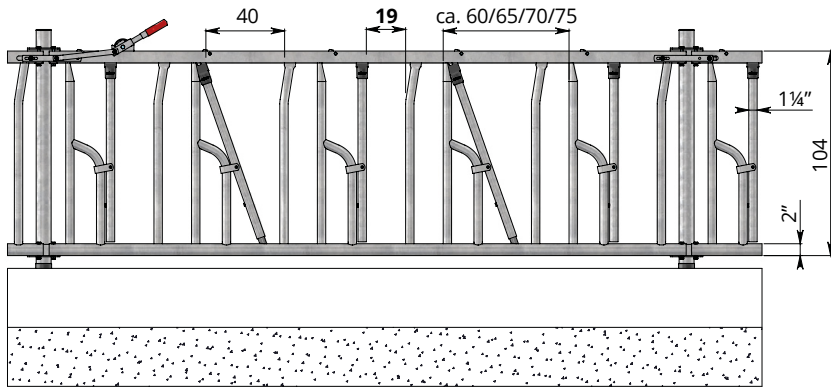
24.65 - Selbstfangfreßgitter für Kälber, Halsweite verstellbar

Montage

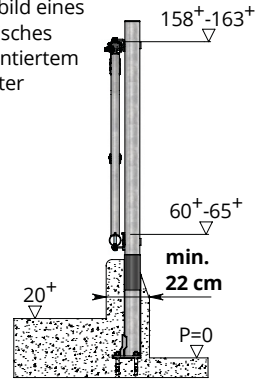
Die Montage unserer Freßgitter erfolgt mit universellen Befestigungsteilen. Mit Hilfe der Standardbefestigung kann jede Gitterlänge um 0-5 cm verlängert werden.

Weitere Verlängerungen sind möglich.

Gitterelemente bis zu 325 cm Länge können mit einer Drehteileinrichtung schwenkbar gemacht werden, das Achsmaß verlängert sich hierbei nicht, lediglich zur Bedienung muss ein zusätzlicher Verriegelungshebel montiert werden.



Schnittbild eines Futtertisches mit montiertem Freßgitter

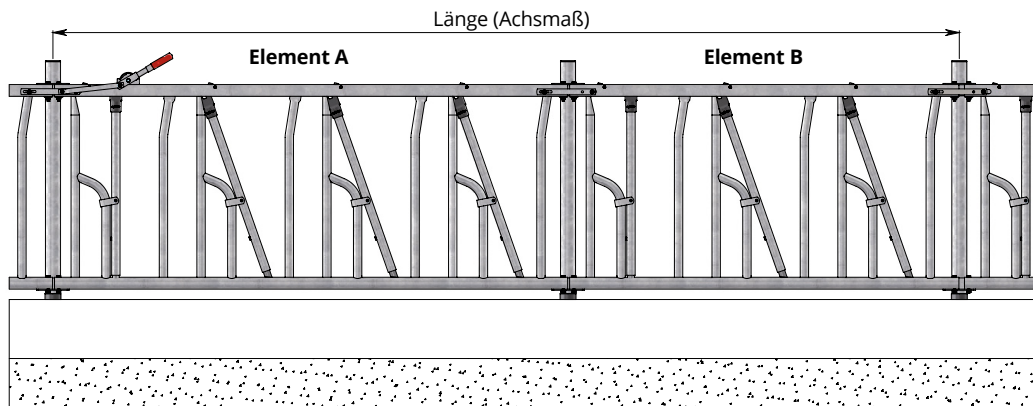


Stabil ausgeführtes Selbstfangfreßgitter, bei dem die Verschlusstechnik ganz im Oberprofil untergebracht ist.

	Länge (Achismaß)	Freßplatzbreite
24.66.720	495 cm* (7 Freßplätze)	ca. 70 cm
24.66.780	480 cm* (7 Freßplätze)	ca. 68,5 cm
24.66.760	439 cm* (7 Freßplätze)	ca. 60 cm
24.66.500	325 cm (5 Freßplätze)	ca. 65 cm
24.66.440	300 cm (4 Freßplätze)	ca. 75 cm
24.66.420	283 cm (4 Freßplätze)	ca. 70 cm
24.66.400	262 cm (4 Freßplätze)	ca. 65 cm
24.66.340	225 cm (3 Freßplätze)	ca. 75 cm
24.66.320	214 cm (3 Freßplätze)	ca. 70 cm
24.66.300	199 cm (3 Freßplätze)	ca. 65 cm
24.66.240	150 cm (2 Freßplätze)	ca. 75 cm
24.66.200	136 cm (2 Freßplätze)	ca. 65 cm

* Bei jedem Element ein zusätzliches Standrohr montieren.

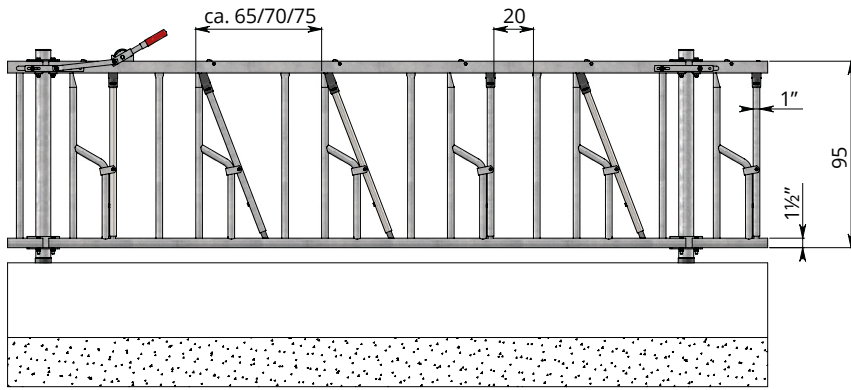
	Zubehör
10.25.200	Standrohr 2 1/2" x 200 cm
11.02.250	Rostschutzmuffe PVC 2 1/2"
10.26.170	Standrohr mit Montageplatte 2 1/2" x 170 cm
11.06.250	Abdeckkappe 2 1/2"
02.91.100	Satz Freßgitterbefestigungen 2 1/2"
22.92.680	Verriegelungshebel
02.90.585	Drehteileinrichtung (für schwenkbare Freßgitter)
02.90.960	Stützrad (für schwenkb. Freßg. über 2 m Länge)



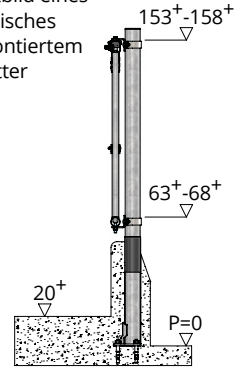
Durch die Kombination der im Baukastensystem produzierten Freßgitterelemente und Freßgitterbefestigungen können in der Praxis die Baumaße und Bindermaße, größer als 3,25 mtr, auf effektive Weise ausgefüllt werden. In der untenstehenden Tabelle zeigen wir für eine Anzahl von Baumaßen, mit den entsprechenden Freßgitterbefestigungen, die Möglichkeiten zur Kombination.

Länge (Achismaß)	Element A	Element B	Freßgitterbefestigungen
600 cm (9 Freßplätze)	(325 cm) 24.66.500	(262 cm) 24.66.400	02.91.200 (5-10 cm) *
500 cm (7 Freßplätze)	(495 cm) 24.66.720	-	02.91.100 (0 - 5 cm)
500 cm (7 Freßplätze)	(283 cm) 24.66.420	(214 cm) 24.66.320	02.91.100 (0 - 5 cm)
480 cm (7 Freßplätze)	(480 cm) 24.66.780	-	02.91.100 (0 - 5 cm)
475 cm (7 Freßplätze)	(262 cm) 24.66.400	(199 cm) 24.66.300	02.91.200 (5-10 cm) *
450 cm (7 Freßplätze)	(439 cm) 24.66.760	-	02.91.200 (5-10 cm) *
450 cm (6 Freßplätze)	(225 cm) 24.66.340	(225 cm) 24.66.340	02.91.100 (0 - 5 cm)
440 cm (7 Freßplätze)	(439 cm) 24.66.360	-	02.91.100 (0 - 5 cm)

* Bitte beachten! Bei Freßgitterbefestigungen von 5 - 10 cm und 10 - 20 cm sind längere Verbindungsstücke zu bestellen.



Schnittbild eines Futtertisches mit montiertem Freßgitter

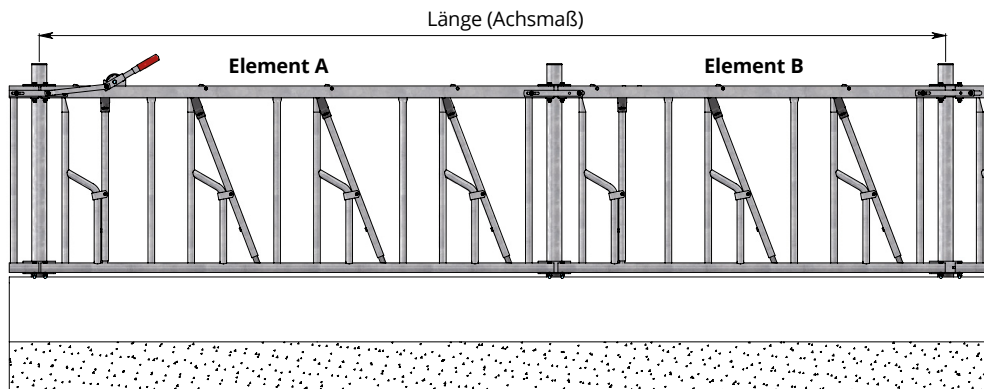


Stabil ausgeführtes Selbstfangfreßgitter, bei dem die Verschlusstechnik ganz im Oberprofil untergebracht ist.

	Länge (Achismaß)	Freßplatzbreite
24.61.500	325 cm (5 Freßplätze)	ca. 65 cm
24.61.440	300 cm (4 Freßplätze)	ca. 75 cm
24.61.420	282 cm (4 Freßplätze)	ca. 70 cm
24.61.400	262 cm (4 Freßplätze)	ca. 65 cm
24.61.360	248 cm (4 Freßplätze)	ca. 65 cm
24.61.340	225 cm (3 Freßplätze)	ca. 75 cm
24.61.320	214 cm (3 Freßplätze)	ca. 70 cm
24.61.300	198 cm (3 Freßplätze)	ca. 65 cm
24.61.260	184 cm (3 Freßplätze)	ca. 65 cm
24.61.240	150 cm (2 Freßplätze)	ca. 75 cm
24.61.200	134 cm (2 Freßplätze)	ca. 65 cm

* Bei jedem Element ein zusätzliches Standrohr montieren.

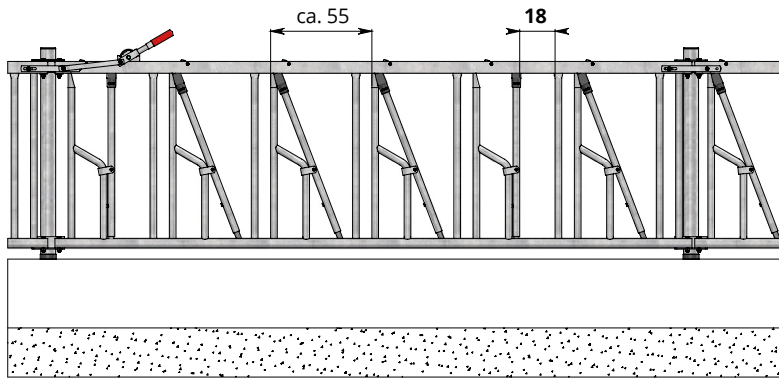
	Zubehör
10.25.180	Standrohr 2½" x 180 cm
11.02.250	Rostschutzmuffe PVC 2½"
10.26.160	Standrohr mit Montageplatte 2½" x 160 cm
11.06.250	Abdeckkappe 2½"
02.91.100	Satz Freßgitterbefestigungen 2½"
22.92.680	Verriegelungshebel
02.90.285	Drehteileinrichtung (für schwenkbare Freßgitter)
02.90.950	Stützrad (für schwenkb. Freßg. über 2 m Länge)



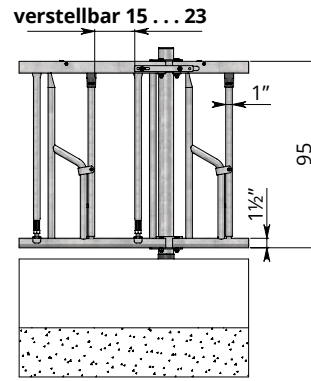
Durch die Kombination der im Baukastensystem produzierten Freßgitterelemente und Freßgitterbefestigungen können in der Praxis die Baumaße und Bindermaße, größer als 3,25 mtr, auf effektive Weise ausgefüllt werden. In der untenstehenden Tabelle zeigen wir für eine Anzahl von Baumaßen, mit den entsprechenden Freßgitterbefestigungen, die Möglichkeiten zur Kombination.

Länge (Achismaß)	Element A	Element B	Freßgitterbefestigungen
600 cm (9 Freßplätze)	(325 cm) 24.61.500	(262 cm) 24.61.400	02.91.200 (5-10 cm) *
500 cm (8 Freßplätze)	(248 cm) 24.61.360	(248 cm) 24.61.360	02.91.100 (0 - 5 cm)
500 cm (7 Freßplätze)	(282 cm) 24.61.420	(214 cm) 24.61.320	02.91.100 (0 - 5 cm)
475 cm (7 Freßplätze)	(262 cm) 24.61.400	(198 cm) 24.61.300	02.91.200 (5-10 cm) *
450 cm (7 Freßplätze)	(248 cm) 24.61.360	(198 cm) 24.61.300	02.91.100 (0 - 5 cm)
450 cm (6 Freßplätze)	(225 cm) 24.61.340	(225 cm) 24.61.340	02.91.100 (0 - 5 cm)
440 cm (7 Freßplätze)	(248 cm) 24.61.360	(184 cm) 24.61.260	02.91.100 (0 - 5 cm)

* Bitte beachten! Bei Freßgitterbefestigungen von 5 - 10 cm und 10 - 20 cm sind längere Verbindungsstücke zu bestellen.

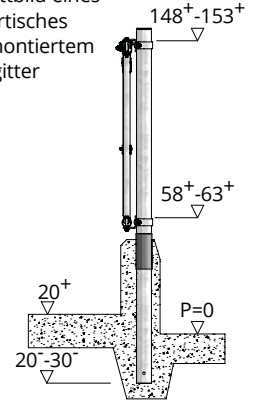


model 24.62



model 24.63

Schnittbild eines Futtertisches mit montiertem Freßgitter



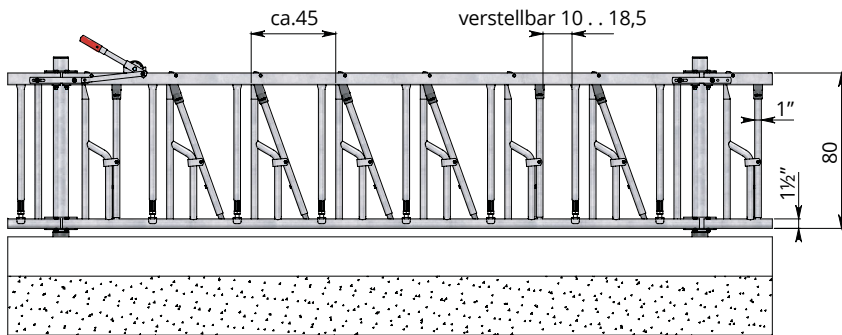
Freßplatzbreite 55 cm. Abhängig von der Rasse. Für Tiere von ca. 10 bis 18 Monate. Für Färsen ab 18 Monate empfehlen wir das Selbstfangfreßgitter für Großvieh.

		Länge (Achismaß)	
24.62.500	24.63.500	325 cm	(6 Freßplätze)
24.62.400	24.63.400	274 cm	(5 Freßplätze)
24.62.300	24.63.300	219 cm	(4 Freßplätze)
24.62.200	24.63.200	171 cm	(3 Freßplätze)
24.62.100	24.63.100	119 cm	(2 Freßplätze)

Länge (Achismaß)		Freßgitterbefestigungen	
450 cm	(8 Freßplätze)	24.62.300 + 24.62.300	02.91.200 (5-10 cm) *
440 cm	(8 Freßplätze)	24.62.300 + 24.62.300	02.91.100 (0 - 5 cm)

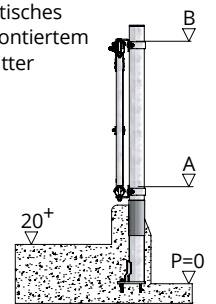
Zubehör	
10.25.180	Standrohr 2½" x 180 cm
11.02.250	Rostschutzmuffe PVC 2½"
10.26.160	Standrohr mit Montageplatte 2½" x 160 cm
11.06.250	Abdeckkappe 2½"
02.91.100	Satz Freßgitterbefestigungen 2½"
22.92.680	Verriegelungshebel
02.90.285	Drehteileinrichtung (für schwenkbare Freßgitter)
02.90.950	Stützrad (für schwenkb. Freßg. über 2 m Länge)

* Bitte beachten! Bei Freßgitterbefestigungen von 5 - 10 cm und 10 - 20 cm sind längere Verbindungsstücke zu bestellen.



Alter	Maß A	Maß B
bis 6 Mon.	43 ⁺ -48 ⁺	118 ⁺ -123 ⁺
6-10 Mon.	48 ⁺ -53 ⁺	123 ⁺ -128 ⁺

Schnittbild eines Futtertisches mit montiertem Freßgitter



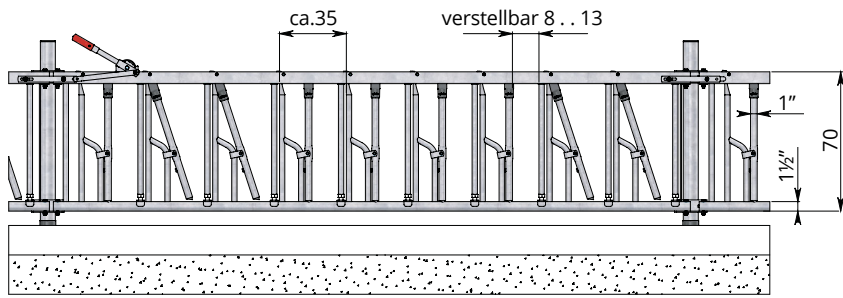
Freßplatzbreite 45 cm. Abhängig von der Rasse. Für Tiere von ca. 3 bis 10 Monaten. Halsweite verstellbar von 10 bis 18,5 cm.

		Länge (Achismaß)	
24.64.500	325 cm	(7 Freßplätze)	
24.64.400	282 cm	(6 Freßplätze)	
24.64.360	239 cm	(5 Freßplätze)	
24.64.300	196 cm	(4 Freßplätze)	
24.64.260	153 cm	(3 Freßplätze)	
24.64.200	110 cm	(2 Freßplätze)*	

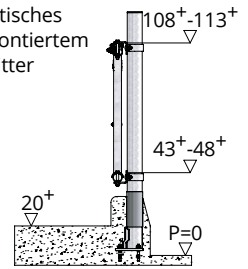
Länge (Achismaß)		Freßgitterbefestigungen	
450 cm	(9 Freßplätze)	24.64.360 + 24.64.300	02.91.200 (5-10 cm) *
440 cm	(9 Freßplätze)	24.64.360 + 24.64.300	02.91.100 (0 - 5 cm)

Zubehör	
10.25.160	Standrohr 2½" x 160 cm
11.02.250	Rostschutzmuffe PVC 2½"
10.26.130	Standrohr mit Montageplatte 2½" x 130 cm
11.06.250	Abdeckkappe 2½"
02.91.100	Satz Freßgitterbefestigungen 2½"
22.92.680	Verriegelungshebel
02.90.285	Drehteileinrichtung (für schwenkbare Freßgitter)
02.90.950	Stützrad (für schwenkb. Freßg. über 2 m Länge)

* Bitte beachten! Bei Freßgitterbefestigungen von 5 - 10 cm und 10 - 20 cm sind längere Verbindungsstücke zu bestellen.



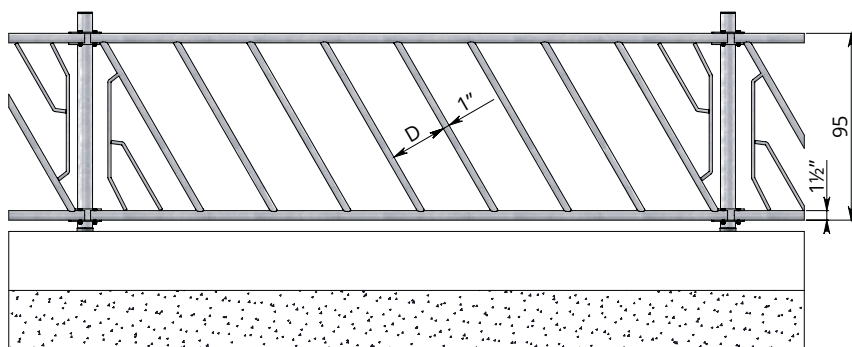
Schnittbild eines Futtertisches mit montiertem Freßgitter



Freßplatzbreite 35 cm. Abhängig von der Rasse. Für Tiere bis maximal 3 Monate. Halsweite verstellbar von 8 bis 13 cm.

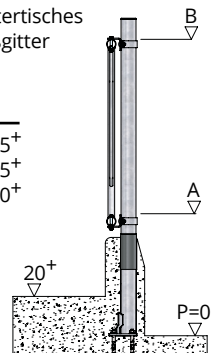
	Länge (Achismaß)	
24.65.500	325 cm	(9 Freßplätze)
24.65.400	289 cm	(8 Freßplätze)
24.65.360	256 cm	(7 Freßplätze)
24.65.300	222 cm	(6 Freßplätze)
24.65.200	188 cm	(5 Freßplätze)
24.65.100	120 cm	(3 Freßplätze)

	Zubehör
10.25.160	Standrohr 2½" x 160 cm
11.02.250	Rostschutzmuffe PVC 2½"
10.26.120	Standrohr mit Montageplatte 2½" x 120 cm
11.06.250	Abdeckkappe 2½"
02.91.100	Satz Freßgitterbefestigungen 2½"
22.92.680	Verriegelungshebel
02.90.285	Drehteileinrichtung
02.90.950	Stützrad (für schwenkb. Freßg. über 2 m Länge)



Schnittbild eines Futtertisches mit montiertem Freßgitter

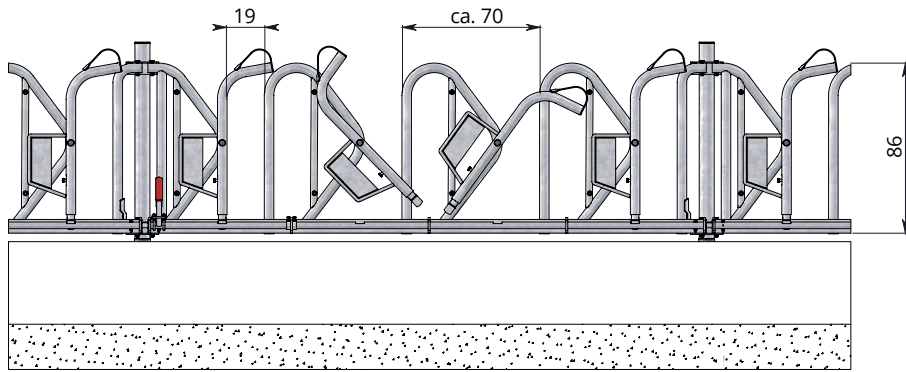
	Maß A	Maß B
Großvieh	60 ⁺ -65 ⁺	150 ⁺ -155 ⁺
Jungvieh (10-15 Mon.)	50 ⁺ -55 ⁺	140 ⁺ -145 ⁺
Jungvieh (3-10 Mon.)	45 ⁺ -50 ⁺	135 ⁺ -140 ⁺



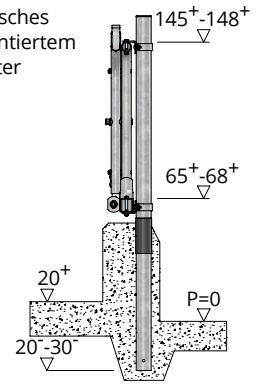
Diagonalfreßgitter für Großvieh und Jungvieh

	Großvieh, D=29 cm, Länge (Achismaß)	
22.11.500	325 cm	(7 Freßöffnungen)
22.11.400	295 cm	(6 Freßöffnungen)
22.11.300	212 cm	(4 Freßöffnungen)
22.11.200	145 cm	(2 Freßöffnungen)
	Jungvieh 3-15 Mon., D=24 cm, Länge (Achismaß)	
22.13.500	325 cm	(8 Freßöffnungen)
22.13.400	290 cm	(7 Freßöffnungen)
22.13.300	220 cm	(5 Freßöffnungen)
22.13.200	160 cm	(3 Freßöffnungen)

	Zubehör
10.25.180	Standrohr 2½" x 180 cm
11.02.250	Rostschutzmuffe PVC 2½"
10.26.160	Standrohr mit Montageplatte 2½" x 160 cm
11.06.250	Abdeckkappe 2½"
02.91.100	Satz Freßgitterbefestigungen 2½"
02.90.180	Drehteileinrichtung
02.90.950	Stützrad (für schwenkb. Freßg. über 2 m Länge)



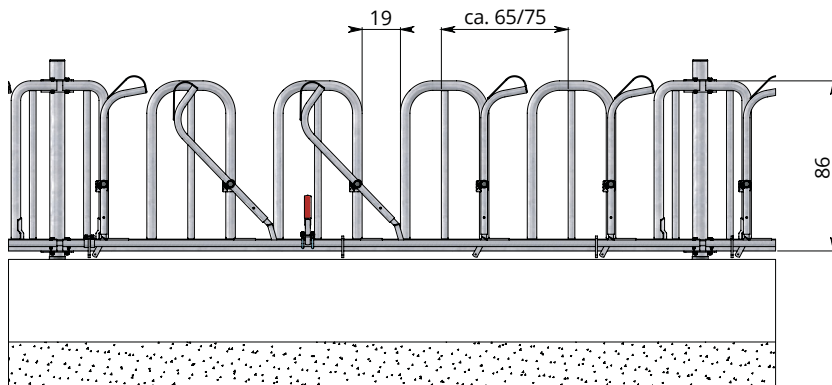
Schnittbild eines Futtertisches mit montiertem Freßgitter



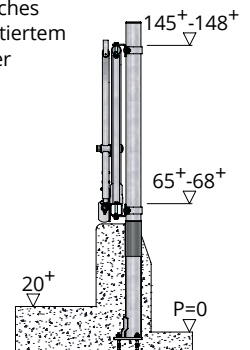
	Länge (Achismaß)	Freßplatzbreite
02.30.500	355 cm* (5 Freßplätze)	ca. 70 cm
02.30.400	285 cm (4 Freßplätze)	ca. 70 cm
02.30.300	215 cm° (3 Freßplätze)	ca. 70 cm
02.30.200	145 cm° (2 Freßplätze)	ca. 70 cm

* Bei jedem Element ein zusätzliches Standrohr montieren.
° Gitterelement kann schwenkbar gemacht werden.

	Zubehör
10.25.180	Standrohr 2½" x 180 cm
11.02.250	Rostschutzmuffe PVC 2½"
10.26.160	Standrohr mit Montageplatte 2½" x 160 cm
11.06.250	Abdeckkappe 2½"
02.91.100	Satz Freßgitterbefestigungen 2½"
02.92.100	Verriegelungshebel
02.90.305	Drehteileinrichtung



Schnittbild eines Futtertisches mit montiertem Freßgitter



Für Tiere ab 22 Monate. Halsweite 19 cm.

• Schweden-Freßgitter für Färsen, Jungvieh und Kälber sind auf anfrage lieferbar

	Länge (Achismaß)	Freßplatzbreite
02.32.500	325 cm (5 Freßplätze)	ca. 65 cm
02.32.400	261 cm (4 Freßplätze)	ca. 65 cm
02.32.360	250 cm (4 Freßplätze)	ca. 65 cm
02.32.300	196 cm (3 Freßplätze)	ca. 65 cm
02.32.260	180 cm (3 Freßplätze)	ca. 65 cm

	Zubehör
10.25.180	Standrohr 2½" x 180 cm
11.02.250	Rostschutzmuffe PVC 2½"
10.26.160	Standrohr mit Montageplatte 2½" x 160 cm
11.06.250	Abdeckkappe 2½"
02.91.100	Satz Freßgitterbefestigungen 2½"
02.92.100	Verriegelungshebel
02.90.380	Drehteileinrichtung
02.90.950	Stützrad (für schwenkb. Freßg. über 2 m Länge)

	Länge (Achismaß)	Freßplatzbreite
02.33.400	300 cm (4 Freßplätze)	ca. 75 cm
02.33.320	250 cm (3 Freßplätze)	ca. 75 cm
02.33.300	225 cm (3 Freßplätze)	ca. 75 cm
02.33.200	150 cm (2 Freßplätze)	ca. 75 cm



Rundbogenfreßgitter

Spinder Stalleinrichtungen hat das Sortiment mit einem neuen Fressgitter erweitert. Dieses Freßgitter ist eine Alternative für das bekannte Diagonalfreßgitter.

Spinder Rundbogenfreßgitter sind lieferbar für Großvieh, Färsen, Jungvieh und Kälber.

Die Form dieses Spinder Rundbogenfreßgitters hat Vorteile gegenüber dem Diagonal- oder dem einfachen Rohr- Freßgitter. Die Tiere lernen schon im jungen Alter wie sie zum Fressen kommen. Den Kopf anheben und durch das Freßgitter zum Futter. Die Rinder haben während dem Fressen mehr Platz. Hierdurch entsteht weniger Behinderung und mehr Ruhe. Für jede Altersgruppe gibt es unterschiedliche Freßplatzbreiten.

Wesentliche Vorteile:

- Großzügige Kopföffnung, geringer Ohrmarkenverlust;
- Für Kälber von 2 Wochen bis Großvieh;
- Weniger Behinderung, mehr Ruhe während des Fressens;
- (sehr) Tierhalsbänder-freundlich;
- Keine oder wenig Grundfutter Verschleuderung auf den Spalten oder in Strohstallungen;
- Angemessener Preis;
- Tierfreundlich, keine Schmerzen im Nacken wie bei einem Rohr-Fressgitter;

Abmessungen

Rundbogenfreßgitter sind in verschiedenen Größen, entsprechend dem Lebensalter, von Kälbern bis zum Großvieh erhältlich. Freßplatzbreiten und Standardlängen entnehmen Sie der nachfolgenden Auflistung.

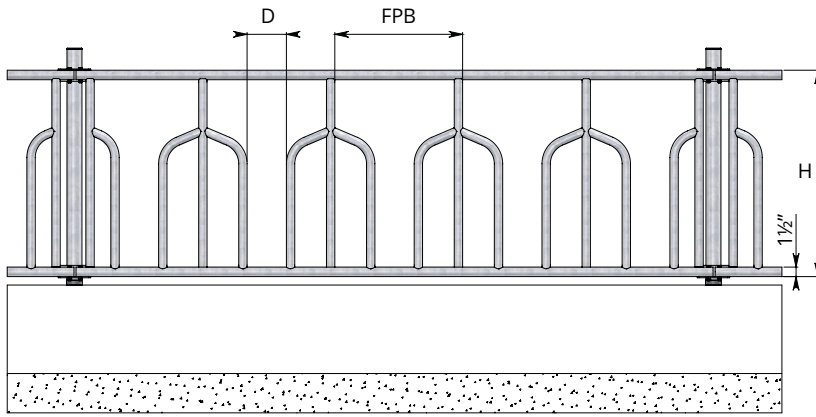
Montage

Die Montage unseres Freßgitters erfolgt mit universellen Befestigungsteilen.

Mit Hilfe der Standardbefestigungen kann jede Gitterlänge um 0-5 cm verlängert werden.

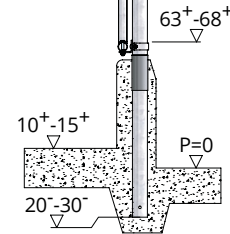
Weitere Verlängerungen sind möglich.

Rundbogenfreßgitter für Kälber und Jungvieh werden Standard mit einer Schanier- und Verschlussstange geliefert und sind somit drehbar. Die das Ausmisten der Stallungen somit sehr erleichtern. Durch das Montieren von einer so genannten Drehteileinrichtung können Sie auch Färsen oder Großvieh Freßgitterelemente drehbar gestalten.



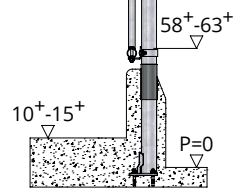
Schnittbild eines Futtertisches mit montiertem Freßgitter

Großvieh ab 18 Monate



Schnittbild eines Futtertisches mit montiertem Freßgitter

Färsen 10-18 Monate

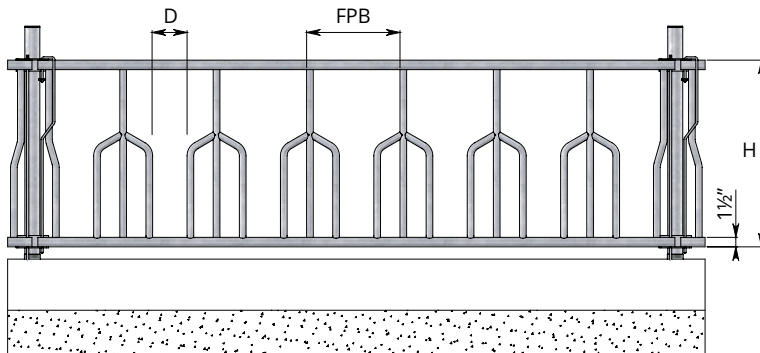


Rundbogenfreßgitter für Großvieh und Färsen

	Großvieh, D=20 cm, H=105 cm, FPB=65 cm, Länge (Achismaß)	
22.21.500	325 cm	(5 Freßplätze)
22.21.400	262 cm	(4 Freßplätze)
22.21.300	198 cm	(3 Freßplätze)
22.21.200	134 cm	(2 Freßplätze)
	Färsen, D=20 cm, H=95 cm, FPB=55 cm, Länge (Achismaß)	
22.22.500	325 cm	(6 Freßplätze)
22.22.400	274 cm	(5 Freßplätze)
22.22.300	219 cm	(4 Freßplätze)
22.22.200	171 cm	(3 Freßplätze)

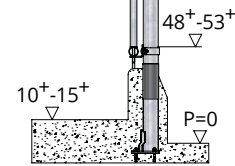
Zubehör

- 10.25.200 Standrohr 2 1/2" x 200 cm (22.21)
- 10.25.180 Standrohr 2 1/2" x 180 cm (22.22)
- 11.02.250 Rostschutzmuffe PVC 2 1/2"
- 10.26.180 Standrohr mit Montageplatte 2 1/2" x 180 cm (22.21)
- 10.26.160 Standrohr mit Montageplatte 2 1/2" x 160 cm (22.22)
- 11.06.250 Abdeckkappe 2 1/2"
- 02.91.100 Satz Freßgitterbefestigungen 2 1/2"
- 02.90.105 Drehteileinrichtung (für schwenkbare Freßgitter)
- 02.90.960 Stützrad (für schwenkb. Freßg. über 2 m Länge)



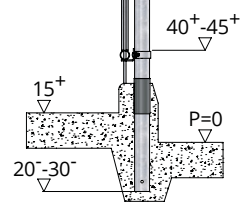
Schnittbild eines Futtertisches mit montiertem Freßgitter

Jungvieh 6-10 Monate



Schnittbild eines Futtertisches mit montiertem Freßgitter

Kälber 0-6 Monate

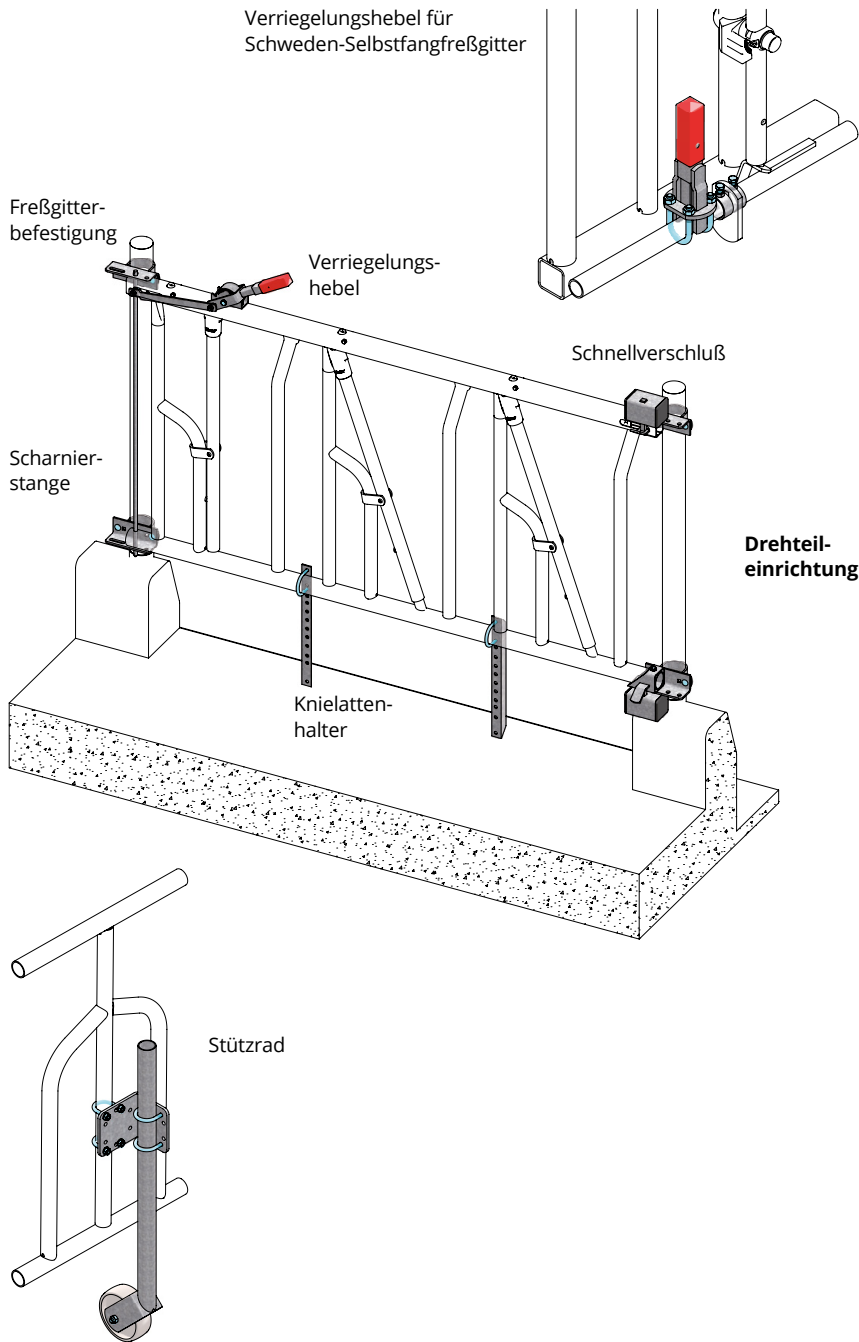


Rundbogenfreßgitter für Jungvieh und Kälber werden mit einer Scharnier- und Verschlussstange geliefert.

	Jungvieh, D=17,5 cm, H=95 cm, FPB=47,5 cm, Länge (Achismaß)	
22.24.500	325 cm	(7 Freßplätze)
22.24.400	282 cm	(6 Freßplätze)
22.24.360	239 cm	(5 Freßplätze)
22.24.300	196 cm	(4 Freßplätze)
	Kälber, D=14 cm, H=79 cm, FPB=36 cm, Länge (Achismaß)	
22.25.500	325 cm	(9 Freßplätze)
22.25.400	289 cm	(8 Freßplätze)
22.25.360	253 cm	(7 Freßplätze)
22.25.300	216 cm	(6 Freßplätze)
22.25.200	180 cm	(5 Freßplätze)

Zubehör

- 10.25.180 Standrohr 2 1/2" x 180 cm (22.24)
- 10.25.160 Standrohr 2 1/2" x 160 cm (22.25)
- 11.02.250 Rostschutzmuffe PVC 2 1/2"
- 10.26.160 Standrohr mit Montageplatte 2 1/2" x 160 cm (22.24)
- 10.26.130 Standrohr mit Montageplatte 2 1/2" x 130 cm (22.25)
- 11.06.250 Abdeckkappe 2 1/2"
- 02.91.100 Satz Freßgitterbefestigungen 2 1/2"
- 02.90.020 Knielattenhalter
- 02.90.950 Stützrad (für schwenkb. Freßg. über 2 m Länge)

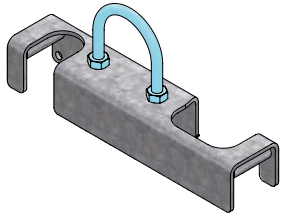


<p>02.92.100 22.92.680 22.92.500</p>	<p>Verriegelungshebel</p> <p>Verriegelungshebel für zentrale Ver- und Entriegelung der Selbstfangfreßgitter.</p> <p>Freßgittertyp: Schwedenselbstfangfreßgitter Selbstf. innl. Obenverriegelung (24.61 bis 24.66) Mit einem Verriegelungshebel können ca. 30 lfd. Meter bedient werden.</p> <p>Sicherheitsfreßgitter (24.70, 24.72 und 24.73) Mit einem Verriegelungshebel können ca. 20 lfd. Meter bedient werden.</p>
<p>02.90.180 02.90.190 02.90.285 02.90.585 02.90.380 02.90.880 02.91.100 02.90.010 02.90.015 02.90.020 02.90.030 02.90.035 02.90.050</p>	<p>Drehteileinrichtung</p> <p>Mit einer Drehteileinrichtung kann ein Gitterelement schwenkbar gemacht werden.</p> <p>Freßgittertyp: Diagonal und Rundbogen Kä, JV, Fä Rundbogen GV Selbstf. innl. Obenverriegelung Selbstf. innl. Obenverriegelung Limo Schwedenselbstfangfreßgitter Sicherheitsfreßgitter (24.70 und 24.72)</p> <p>Einzelteile Satz Freßgitterbefestigungen 0-5 cm 2½" Scharnierstange 100 cm Scharnierstange 125 cm Knielattenhalter 1½" Knielattenhalter an ∇ 60 Knielattenhalter 2" Satz Schnellverschluß</p>
<p>02.90.950 02.90.960 02.90.950 02.90.950 02.90.960 02.90.975 02.90.950</p>	<p>Stützrad</p> <p>Das Stützrad muß beim schwenkbaren Freßgitter ab 2 m Länge angebracht werden.</p> <p>Freßgittertyp: Diagonal Rundbogen (22.21 und 22.22) Rundbogen (22.24 und 22.25) Selbstf. Innl. Obenverriegelung (24.61- 24.65) Selbstf. Innl. Obenverriegelung Limo (24.66) Sicherheitsfreßgitter für Großvieh Schwedensfreßgitter</p>

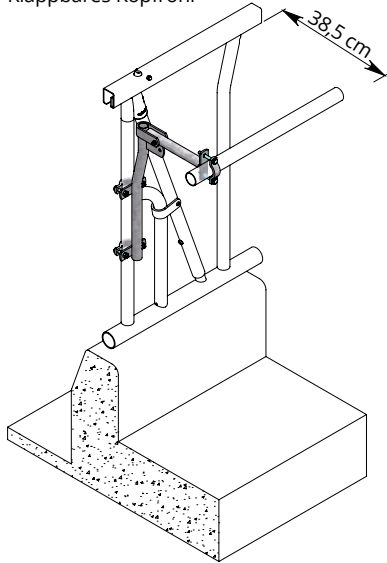




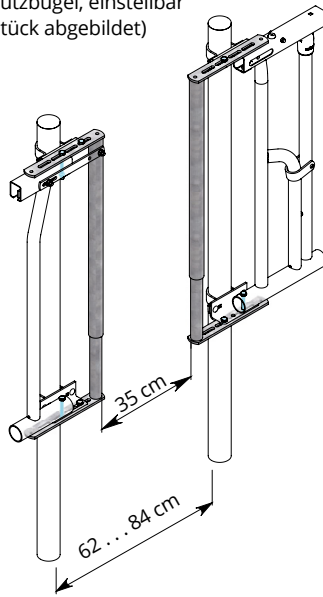
Indivast für Selbstfangfreßgitter



Klappbares Kopfrohr



Schutzbügel, einstellbar
(2 Stück abgebildet)



Individuelle Verriegelung 'Indivast'

Mit der Indivast-Verriegelung kann man die Kühe einzeln in dem Freßgitter festhalten. Das macht das Besamen oder sonstige Handlungen einfacher. Die Indivast-Verriegelung hat zwei Aussparungen in dem Metall, die um das Fangrohr und um den Rahmen vom Freßgitter gelegt werden. Die Bedienung ist einfach, man schiebt die Indivast-Verriegelung rechtwinklig über das Unterrohr in die Öffnung zwischen Fangrohr und Freßgitterrahmen, danach eine viertel Umdrehung nach links, und nach unten drücken, dann sitzt die Indivast-Verriegelung an der richtigen Stelle auf dem Unterrohr.

- 22.92.650** Indivast für Selbstfangfreßgitter 22.61 , 22.62 , 24.61 und 24.62
- 22.92.660** Indivast für Selbstfangfreßgitter 24.66
- 22.92.750** Indivast für Sicherheitsfreßgitter 22.70 und 22.72

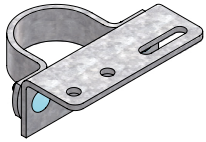
Schutzbügel, einstellbar

- 02.93.100** Schutzbügel für Durchgangsöffnungen, passend für alle Freßgittertypen.

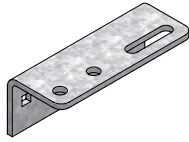
Klappbares Kopfrohr

Dieses Kopfrohr verhindert das Hochwerfen von Futter durch die Tiere. Es ist nur bei Selbstfangfreßgitter mit innenliegender Obenverriegelung und Sicherheitsfreßgitter einsetzbar. Bei einer Rohrlänge von 6 Meter müssen mindestens zwei Klappbügel montiert werden.

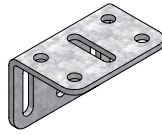
- 02.94.100** Kopfrohrstütze, inkl. Klemmen
- 10.15.600** Kopfrohr 1½", 6m Länge



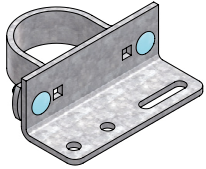
Satz Freßgitter-
befestigungen 0-5 cm
für Standrohre



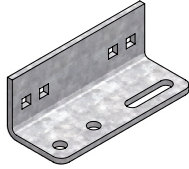
Satz Freßgitter-
befestigungen 5-10 cm
für Montage an Stahlträger



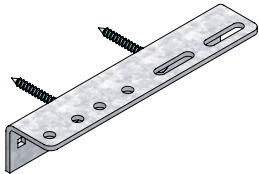
Freßgitter-
befestigungen
für Zwischenmontage
bei Stahlträger



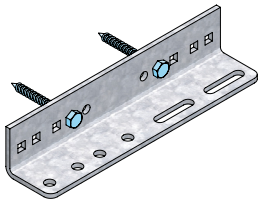
Satz Freßgitter-
befestigungen 10-20 cm
für Holzständer



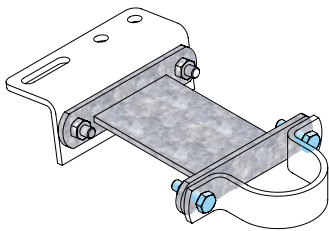
Freßgitter-
befestigungen für
Zwischenmontage bei
Holzständern



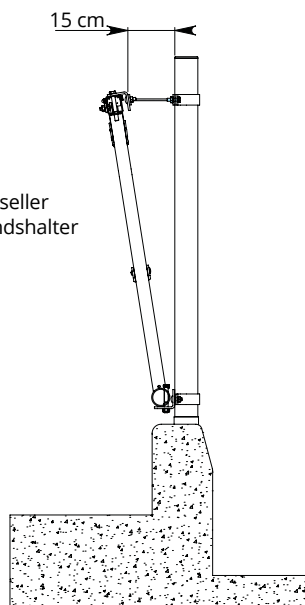
Verbindungsstück für Selbstfangfreßgitter
9-19 cm und 19-29 cm



Verbindungsstück für Sicherheitsfreßgitter
9-19 cm und 19-29 cm



Universeller
Abstandshalter



Satz Freßgitterbefestigungen

Mit unseren universellen Befestigungsteilen ist die Standardlänge um 0-20 cm zu verlängern.

02.91.100
02.91.200
02.91.300

Befestigung an 2½" Standrohr
0 - 5 cm
5 - 10 cm
10 - 20 cm

02.91.120
02.91.220
02.91.320

Befestigung an 3" Standrohr
0 - 5 cm
5 - 10 cm
10 - 20 cm

02.91.388
02.91.399
02.91.340

Befestigung an Unterstützungssäule Ø102 mm
0 - 5 cm
5 - 10 cm
10 - 20 cm

02.91.180
02.91.280
02.91.380

Befestigung an Ständer ∇ 80 mm
0 - 5 cm
5 - 10 cm
10 - 20 cm

02.91.135
02.91.235
02.91.335

Befestigung an Stahlträger
0 - 5 cm
5 - 10 cm
10 - 20 cm

02.91.605
02.91.615
02.91.625

Komplett-Set von Freßgitterbefestigungen
(4 Winkelleisen) für die Montage von
1 Freßgitter zwischen Stahlträger
0 - 7 cm
5 - 12 cm
10 - 17 cm

02.91.130
02.91.230
02.91.330

Befestigung an Holzständer, Kpl. mit Holzschrauben
0 - 5 cm
5 - 10 cm
10 - 20 cm

02.91.600
02.91.610
02.91.620

Komplett-Set von Freßgitterbefestigungen
(4 Winkelleisen) für die Montage von 1 Freßgitter
zwischen Holzständer, Kpl. mit Holzschrauben
0 - 7 cm
5 - 12 cm
10 - 17 cm

Universeller Abstandshalter

02.91.800

Mit unserem universellem Abstandshalter können unsere großvieh-Freßgitter um eine bestimmte Gradzahl nach vorne geneigt eingebaut werden. Universeller Abstandshalter, inkl Bolzen

Verbindungsstück

02.22.030
02.22.031
02.22.032

Alle Selbstfangfreßgitter werden serienmäßig mit Verbindungsstücken von 0-9 cm geliefert. Bei Freßgitterbefestigungen mit größeren Abständen (über 9 cm) sind entsprechend den Abständen längere Verbindungsstücke zu bestellen.

24.72.030
24.72.031
24.72.032

Verbindungsstück für Selbstfangfreßgitter (Modell 24.61 bis 24.66):
0 - 9 cm
(gehört zum Lieferumfang jedes Freßgitter)
9 - 19 cm
19 - 29 cm

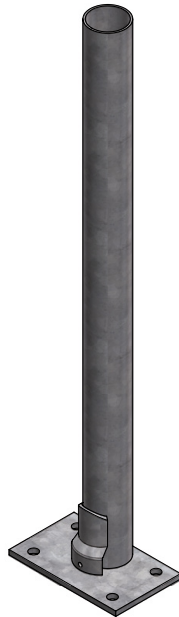
Verbindungsstück für Sicherheitsfreßgitter (Modell 24.70, 24.72 und 24.73):
0 - 9 cm
(gehört zum Lieferumfang jedes Freßgitter)
9 - 19 cm
19 - 29 cm



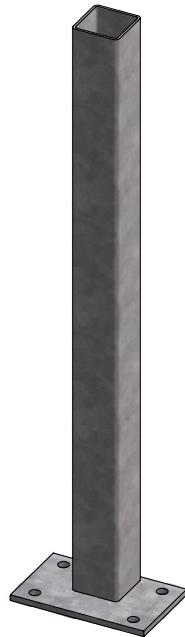
Standrohr zum Einbetonieren



Standrohr 2" mit Montageplatte



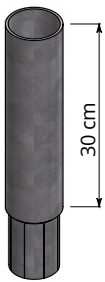
Standrohr 2½" und 3" mit Montageplatte



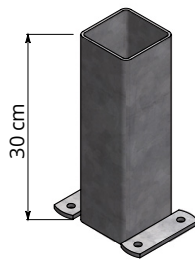
Ständer 80 mm mit Montageplatte



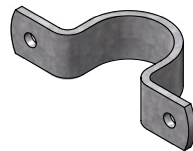
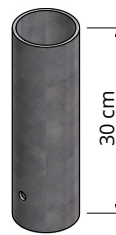
Spannstift für Reparatur 2½" Standrohr



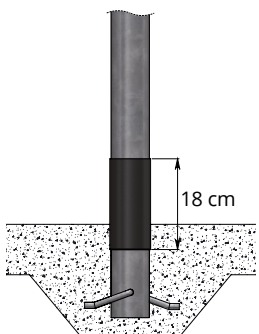
Verlängerungsstück für Standrohr



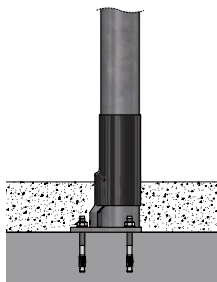
Bodenhülse



Klemmbügel



Rostschutzmuffe, PVC



Abdeckkappe

	Standrohr zum Einbetonieren
	Maße 2½" x 140 cm 2½" x 160 cm 2½" x 180 cm 2½" x 200 cm 3" x 200 cm 80 x 180 cm
	Standrohr mit Montageplatte
	Maße 2" x 120 cm 2" x 140 cm 2½" x 100 cm 2½" x 120 cm 2½" x 130 cm 2½" x 145 cm 2½" x 160 cm 2½" x 170 cm 2½" x 180 cm 3" x 160 cm 3" x 180 cm 80 x 160 cm 80 x 180 cm
	Spannstift für Reparatur 2½" Standrohr
10.25.950	Spannstift Ø70 x 54 cm. Speziell für das reparieren von Standrohr 2½"
	Verlängerungsstück für Standrohr
	Wenn ein Freßgitter nachträglich höher, als vorher geplant, montiert werden soll und die Standrohre dann nicht mehr lang genug sind, so können diese Verlängerungsstücke eingesetzt werden. Maß 2½" x 30 cm
10.25.910	
	Bodenhülse
	Für herausnehmbare Standrohre und Ständer. Für Standrohre 2½" Für Ständer 80 mm
10.30.030 10.30.090	
	Klemmbügel
	Maße 1" (Ø34 mm) 1½" (Ø48 mm) 2" (Ø60 mm) 2½" (Ø76 mm) 3" (Ø89 mm) 4" (Ø114 mm) Ø102 mm Ø108 mm 60 x 60 mm 80 x 80 mm 80 x 120 mm
04.18.010 04.18.015 04.18.020 04.18.025 04.18.030 04.18.040 04.18.050 04.18.055 04.18.060 04.18.080 04.18.110	
	Rostschutzmuffe, PVC
	Verhindert frühzeitiges Durchrosten von Standröhren im Bereich des Betons. Länge 18 cm. 2" (Ø60 mm) 2½" (Ø76 mm) 3" (Ø89 mm) 80 mm Rostschutzmuffe für Standrohr mit Montageplatte 2½"
11.02.200 11.02.250 11.02.300 11.02.800 11.02.260	
	Abdeckkappe
	Zum Schutz gegen Feuchtigkeit. Maße 2" (Ø60 mm) 2½" (Ø76 mm) 3" (Ø89 mm) 80 mm
11.06.200 11.06.250 11.06.300 11.06.800	



“Wer sich für Spinder entscheidet, entscheidet sich für 100 % niederländische Qualität.”



spinder
DAIRY HOUSING CONCEPTS

Adresse:
Reitsmastrjitte 48
9281 LE Harkema, Niederlande

Telefon: 00 31 (0)512 - 369160
E-mail: sales@spinder.nl
Webseite: spinder.nl

