



# JOURDAIN

N°1 MONDIAL DU TUBULAIRE BOVIN



# N°40

**SICHERHEIT GEHT VOR!**



Bitte lesen Sie unsere  
AGB S (Allgemeine Nutzungs-  
und Sicherheitsbedingungen)  
und teilen Sie diese mit, indem Sie  
diesen QR-Code fotografieren.

**JULI 2025**



**WWW.JOURDAIN-GROUP.COM**



# JOURDAIN

N°1 MONDIAL DU TUBULAIRE BOVIN

## WILKOMMEN JOURDAIN, EIN UNTERNEHMEN VON WELTRUF

Unser Unternehmen hat es sich zur Aufgabe gemacht, den von unseren Kunden geäußerten Bedürfnissen so nahe wie möglich zu kommen, indem wir unserem Händlernetz und den Viehzüchtern qualitativ hochwertige Produkte und Dienstleistungen anbieten.

Innovationen und die permanente Weiterentwicklung unserer Produktpalette sind von größter Bedeutung für die Entwicklung von JOURDAIN, sowohl auf nationaler als auch auf internationaler Ebene.

Wir hinterfragen unsere Produkte ständig und wenden dies in allen Phasen an: Konzeption, Produktion, Vermarktung und Versand unserer Produkte. Dies verdanken wir unseren 220 Mitarbeitern, die Ihnen eine qualitativ hochwertige französische Herstellung garantieren.

Unsere stetswachsende Exportpräsenz bestätigt unseren weltweiten Ruf.

JOURDAIN ist bekannt für seine Innovationsfähigkeit, sowie für die Widerstandsfähigkeit seiner Produkte und ihrer Qualität bekannt.

Diese Werte müssen wir bewahren.

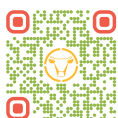
Dominique und Didier Jourdain



### JOURDAIN EINE BEWÄHRTE GESCHICHTE



### ENTDECKEN SIE DIE AKTIVITÄTEN VON JOURDAIN



FINDEN SIE UNS UNTER :  
**WWW.JOURDAIN-GROUP.COM**



**NEUE PRODUKTE**

zu entdecken  
in diesem Katalog

*ständige*  
**INNOVATION**

# INHALT

|                            |     |                               |     |
|----------------------------|-----|-------------------------------|-----|
| FRESSGITTER                | 4   | RAUFEN UND BEIFUTTERAUTOMATEN | 108 |
| SELBSTBEDIENUNG            | 24  | KÄLBERBOXEN                   | 120 |
| ABTRENNUNGEN               | 38  | VIEH-ABTRENNUNGEN             | 126 |
| PFOSTEN UND PFOSTENSCELLEN | 76  | PFERDEBOX                     | 128 |
| BÜGEL LIEGEBOXEN           | 94  | PRODUKTSPEZIFIKATIONEN        | 138 |
| NACKENRIEGEL LIEGEBOXEN    | 102 | INFOS UND TIPS                | 140 |

**EIN TEAM, DAS IHNEN ZU DIENSTEN STEHT,  
DIE DYNAMIK VON JOURDAIN,  
EINE HOCHMODERNE FABRIK IN ESCRENNES,  
IM DEPARTEMENT LOIRET**



**220 TREUE**

JOURDAIN Mitarbeiter,  
mit Sachverstand und  
stets bemüht, Ihnen im  
Laufe der Jahre die beste  
Qualität zu bieten



**88 000 Quadratmeter  
PRODUKTIONSSTÄTTE**

auf 27 Hektar



**160  
WERKZEUGMASCHINEN  
115  
ROBOTER**



**180  
TONNEN**

pro Tag versandt,  
eine Bestätigung  
unserer Dynamik



**über 75  
PATENTE**

seit 1963 registriert  
sowohl für Gestaltung,  
Innovation und Design



**Jedem seine Ration**

# FRESSGITTER

Das Fressgitter ermöglicht einen individuellen Zugang zum Futtertisch, wodurch die Konkurrenz am Trog eingeschränkt wird. Jedes Tier hat seinen eigenen Platz und stört die anderen Tiere nicht, im Gegensatz zu einem Nackenriegel. Die Tiere sind daran gewöhnt, ihren Kopf durchzustrecken, um an ihre Ration zu gelangen. In der Regel werden sie zweimal am Tag angeblockt. Es ist eine grundlegende, kollektive oder individuelle Haltevorrichtung, die die Arbeit des Züchters und der Beteiligten in aller Sicherheit ermöglicht: ob zur Pflege, Sortierung, Kontrolle...

**DIE FRESSGITTER VON JOURDAIN SIND BERÜHMT**

**FÜR DIE QUALITÄT IHRER FERTIGUNG,**

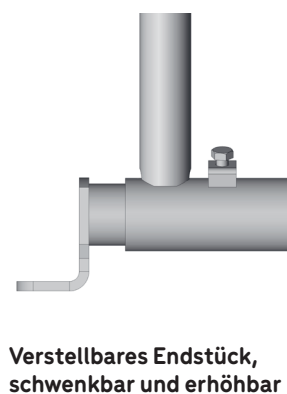
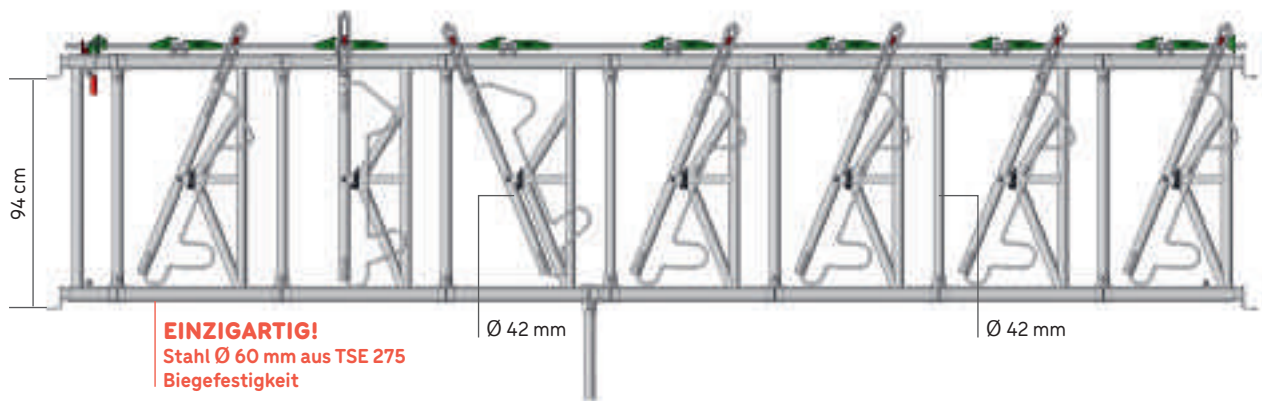
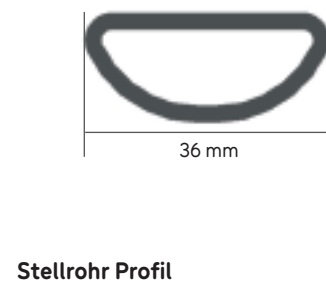
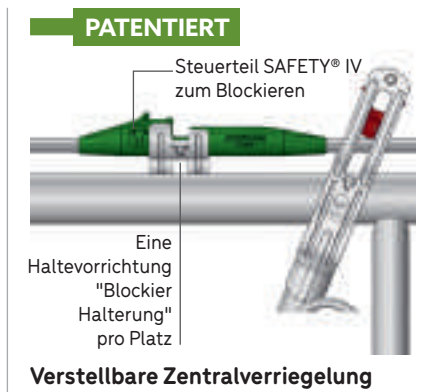
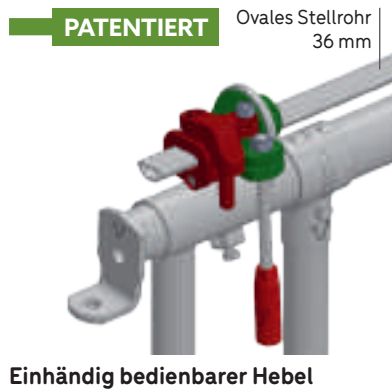
**DIE EINFACHHEIT IHRER NUTZUNG**

**UND DEN GERÄUSCHKOMFORT.**



# FRESSGITTER SAFETY® IV

## ■ SICHERHEITS-FRESSGITTER



## Das Fressgitter SAFETY® auf Panels ist für Milchviehbetriebe geeignet.

Es ist nicht für Mastochsen geeignet.

### ZWINGEND ERFORDERLICH

Bitte betonieren Sie unbedingt die Verstärkung für die 4, 5 und 6 Meter Panels ein.

## ■ FRESSGITTER SAFETY® IV VERSTELLBAR

|  |        |  |          |
|--|--------|--|----------|
| <b>SQ0110</b> Fressgitter SAFETY®                          | 1/1    | (1 ausgewachsenes Tier auf 1 m)            | 29 kg    |
| <b>SQ0216</b> Fressgitter SAFETY®                          | 2/1,60 | (2 ausgewachsene Tiere auf 1,60 m)         | 48 kg    |
| <b>SQ0320</b> Fressgitter SAFETY® für Färse                | 3/2    | (3 Tiere von 12 bis 18 Monaten auf 2 m)    | ! 70 kg  |
| <b>SQ0430</b> Fressgitter SAFETY® - Erhältlich im 6er-Pack | 4/3    | (4 ausgewachsene Tiere auf 3 m)            | 90 kg    |
| <b>SQ0534</b> Fressgitter SAFETY® - Erhältlich im 6er-Pack | 5/3,40 | (5 ausgewachsene Tiere auf 3,40 m)         | 105 kg   |
| <b>SQ0644</b> Fressgitter SAFETY® - Erhältlich im 6er-Pack | 6/4,40 | (6 ausgewachsene Tiere auf 4,40 m)         | 129 kg   |
| N.B. 5/3,40 + 2/1,60 =                                     |        | (7 ausgewachsene Tiere auf 5 m)            |          |
| 6/4,40 + 2/1,60 =  |        | (8 ausgewachsene Tiere auf 6 m)            |          |
| <b>SQ0854</b> Fressgitter SAFETY® - Erhältlich im 6er-Pack | 8/5,40 | (8 Tiere von 18 bis 24 Monaten auf 5,40 m) | ! 174 kg |

### 4 M MITTELGANG

|  |     |  |          |
|--|-----|--|----------|
| <b>SQ0540</b> Fressgitter SAFETY® - Erhältlich im 6er-Pack           | 5/4 | (5 ausgewachsene Tiere auf 4 m)        | 116 kg   |
| <b>SQ0640</b> Fressgitter SAFETY® - Erhältlich im 6er-Pack           | 6/4 | (6 ausgewachsene Tiere auf 4 m)        | 125 kg   |
| <b>SQ0740</b> Fressgitter SAFETY® für Färse - Erhältlich im 6er-Pack | 7/4 | (7 Tiere von 6 bis 14 Monaten auf 4 m) | ! 145 kg |

### 5 M MITTELGANG

|  |     |   |          |
|--|-----|---|----------|
| <b>SQ0650</b> Fressgitter SAFETY® - Erhältlich im 6er-Pack           | 6/5 | (6 ausgewachsene Tiere auf 5 m)         | 147 kg   |
| <b>SQ0750</b> Fressgitter SAFETY® - Erhältlich im 12er-Pack          | 7/5 | (7 ausgewachsene Tiere auf 5 m)         | 156 kg   |
| <b>SQ0850</b> Fressgitter SAFETY® - Erhältlich im 6er-Pack           | 8/5 | (8 Tiere von 18 bis 24 Monaten auf 5 m) | ! 168 kg |
| <b>SQ0950</b> Fressgitter SAFETY® für Färse - Erhältlich im 6er-Pack | 9/5 | (9 Tiere von 6 bis 14 Monaten auf 5 m)  | ! 186 kg |

### 6 M MITTELGANG

|  |      |  |          |
|--|------|--|----------|
| <b>SQ0860</b> Fressgitter SAFETY® - Erhältlich im 12er-Pack          | 8/6  | (8 ausgewachsene Tiere auf 6 m)          | 186 kg   |
| <b>SQ0960</b> Fressgitter SAFETY® - Erhältlich im 6er-Pack           | 9/6  | (9 Tiere von 18 bis 24 Monaten auf 6 m)  | ! 190 kg |
| <b>SQ1060</b> Fressgitter SAFETY® - Erhältlich im 6er-Pack           | 10/6 | (10 Tiere von 12 bis 18 Monaten auf 6 m) | ! 206 kg |
| <b>SQ1160</b> Fressgitter SAFETY® für Färse - Erhältlich im 6er-Pack | 11/6 | (11 Tiere von 6 bis 14 Monaten auf 6 m)  | ! 228 kg |

## ■ FRESSGITTER SAFETY® IV FIX

Das Fressgitter SAFETY® mit festem Halsgestell ist nur für die Milchviehhaltung geeignet.

### 5 M MITTELGANG

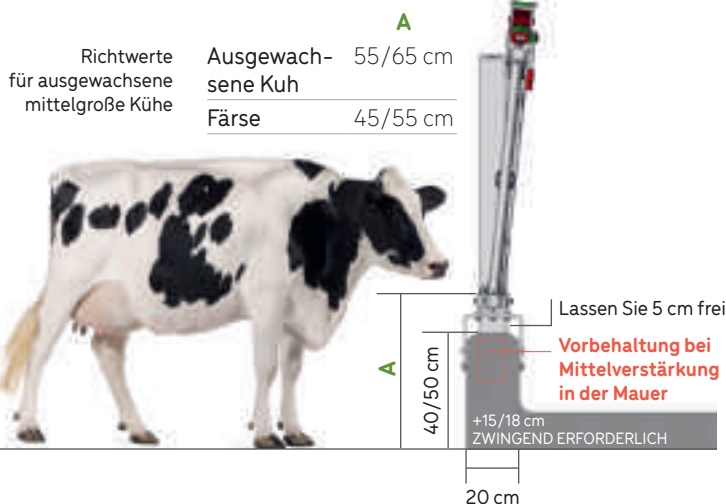
|   |     |   |          |
|---|-----|---|----------|
| <b>SQ1750</b> Fressgitter SAFETY® FIX - Erhältlich im 12er-Pack | 7/5 | (7 ausgewachsene Tiere auf 5 m)         | 147 kg   |
| <b>SQ1850</b> Fressgitter SAFETY® FIX- Erhältlich im 6er-Pack   | 8/5 | (8 Tiere von 12 bis 24 Monaten auf 5 m) | ! 160 kg |

### 6 M MITTELGANG

|  |     |                                 |        |
|--|-----|---------------------------------|--------|
| <b>SQ1860</b> Fressgitter SAFETY® FIX- Erhältlich im 12er-Pack | 8/6 | (8 ausgewachsene Tiere auf 6 m) | 182 kg |
|--|-----|---------------------------------|--------|

### DAS ALTER IST ALS RICHTWERT ANGEZEIGT.

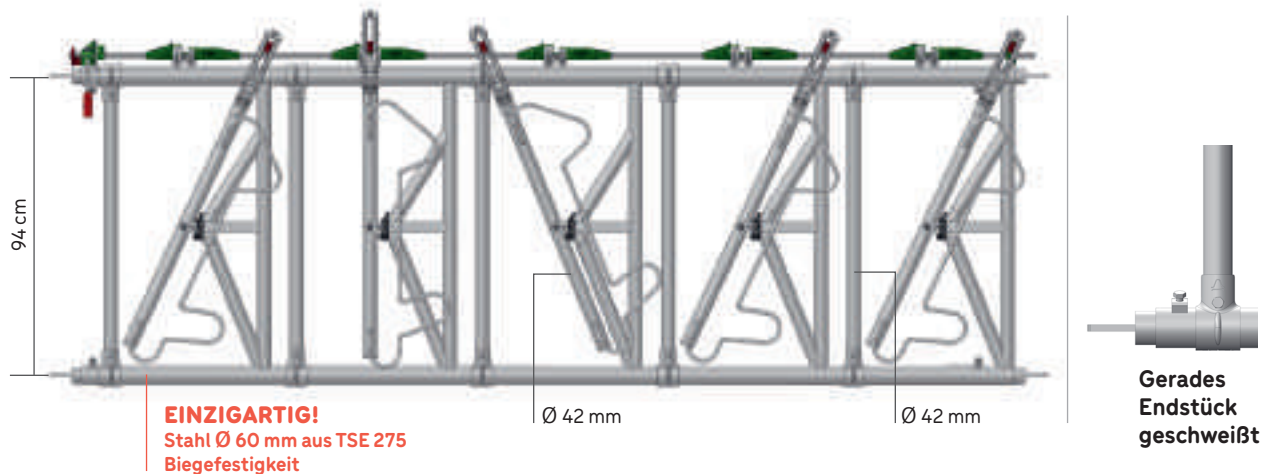
Bitte passen Sie die Einstellungen an den jeweiligen Tierbestand an.



# FRESSGITTER SAFETY® IV EXPORT MODELL

**DAS ALTER IST ALS RICHTWERT ANGEGEBEN.**

Bitte passen Sie die Einstellungen an den jeweiligen Tierbestand an.



## ■ FRESSGITTER SAFETY® IV VERSTELLBARES EXPORT MODELL

**MIT GRIFF UND NICHT MONTIERTEN, GESCHWEISSTEN, GERADEN ENDSTÜCKEN**

|               |  |   |        |
|---------------|--|---|--------|
| <b>SQ0426</b> | Fressgitter SAFETY® - Erhältlich im 12er-Pack            | 4/2,60 (4 Tiere von 18 bis 24 Monaten auf 2,60 m) ! | 80 kg  |
| <b>SQ0532</b> | Fressgitter SAFETY® - Erhältlich im 12er-Pack            | 5/3,20 (5 Tiere von 18 bis 24 Monaten auf 3,20 m) ! | 100 kg |
| <b>SQ0538</b> | Fressgitter SAFETY® - Erhältlich im 12er-Pack            | 5/3,80 (5 Tiere von 18 bis 24 Monaten auf 3,80 m) ! | 108 kg |
| <b>SQ0632</b> | Fressgitter SAFETY® für Färsen - Erhältlich im 12er-Pack | 6/3,20 (6 Tiere von 6 bis 14 Monaten auf 3,20 m) !  | 114 kg |
| <b>SQ0638</b> | Fressgitter SAFETY® - Erhältlich im 12er-Pack            | 6/3,80 (6 Tiere von 18 bis 24 Monaten auf 3,80 m) ! | 120 kg |
| <b>SQ0738</b> | Fressgitter SAFETY® für Färsen - Erhältlich im 12er-Pack | 7/3,80 (7 Tiere von 6 bis 14 Monaten auf 3,80 m) !  | 121 kg |

**MIT UNMONTIERTEN STANDARD-ENDSTÜCKEN**

|               |                                |   |        |
|---------------|--------------------------------|---|--------|
| <b>SQ0746</b> | Fressgitter SAFETY®            | 7/4,60 (7 Tiere von 18 bis 24 Monaten auf 4,60 m) ! | 150 kg |
| <b>SQ0748</b> | Fressgitter SAFETY®            | 7/4,80 (7 Tiere von 18 bis 24 Monaten auf 4,80 m) ! | 152 kg |
| <b>SQ0846</b> | Fressgitter SAFETY® für Färsen | 8/4,60 (8 Tiere von 6 bis 14 Monaten auf 4,60 m) !  | 165 kg |

## ■ FRESSGITTER SAFETY® IV EXPORT MODELL FIX

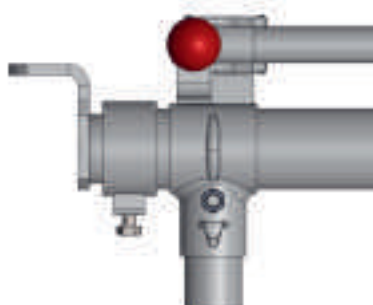
Das Fressgitter SAFETY® fix ist der Milchviehhaltung vorbehalten.

**MIT GRIFF UND NICHT MONTIERTEN, GESCHWEISSTEN, GERADEN ENDSTÜCKEN**

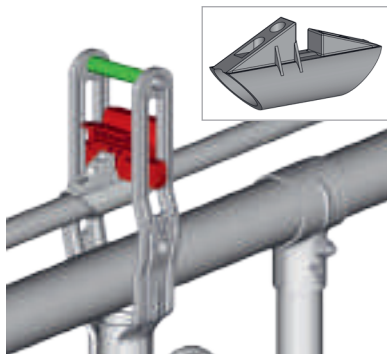
|               |  |   |        |
|---------------|--|---|--------|
| <b>SQ1426</b> | Fressgitter SAFETY® FIX- Erhältlich im 12er-Pack | 4/2,60 (4 Tiere von 18 bis 24 Monaten auf 2,60 m) ! | 80 kg  |
| <b>SQ1532</b> | Fressgitter SAFETY® FIX- Erhältlich im 12er-Pack | 5/3,20 (5 Tiere von 18 bis 24 Monaten auf 3,20 m) ! | 94 kg  |
| <b>SQ1638</b> | Fressgitter SAFETY® FIX- Erhältlich im 12er-Pack | 6/3,80 (6 Tiere von 18 bis 24 Monaten auf 3,80 m) ! | 110 kg |



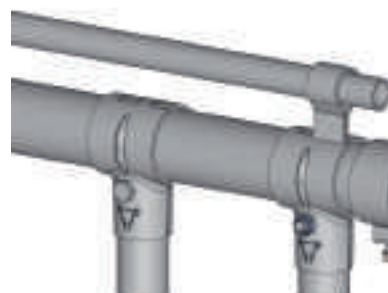
# FRESSGITTER SAFETY® IM KIT (MODULE)



Hebel Ø 27 mm



Geformter Anschlag



Führung für Stellrohr

## SAFETY® MODULE

Die Module ermöglichen die Realisierung von Panels "auf Abruf" ab 600 mm pro Tier. So können alle nicht standardmäßigen Räume und Mittelgänge ausgestattet werden. Sie werden als Kit geliefert und sind montagefertig.

|               |   |         |
|---------------|---|---------|
| <b>MO0250</b> | Standardmodulplatz SAFETY® bis zu 750 mm/Platz                  | 14 kg   |
| <b>MO0233</b> | Stange mit Führungsöse für Stellrohr                            | 3,5 kg  |
| <b>MO0235</b> | Zwischenstange mit Schellen                                     | 3,5 kg  |
| <b>MO0236</b> | Rahmen-Modul SAFETY® für Kühe von 2 m                           | 26 kg   |
| <b>MO0237</b> | Rahmen-Modul SAFETY® für Kühe von 3 m                           | 34 kg   |
| <b>MO0238</b> | Rahmen-Modul SAFETY® für Kühe von 4 m                           | 42 kg   |
| <b>MO0239</b> | Rahmen-Modul SAFETY® für Kühe von 5 m (mit Zwischenverstärkung) | 52 kg   |
| <b>MO0240</b> | Rahmen-Modul SAFETY® für Kühe von 6 m (mit Zwischenverstärkung) | 60 kg   |
| <b>MO5049</b> | Modull Feststerring   | 0,27 kg |



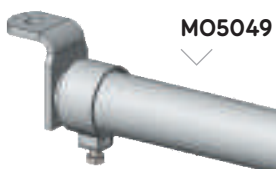
MO0235  
Zwischenstange mit Schellen



MO0250  
Standardplatz SAFETY® Modul



MO0233  
Stange mit Führungsöse für Stellrohr

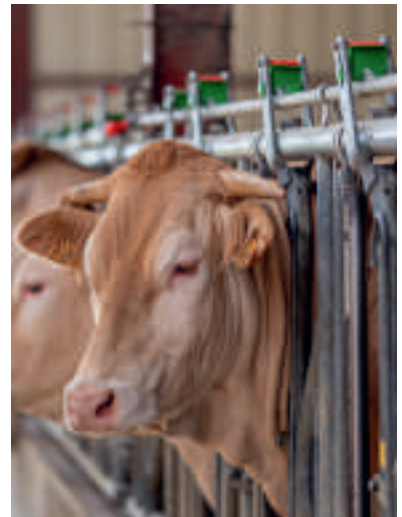


MO5049

Feststellring



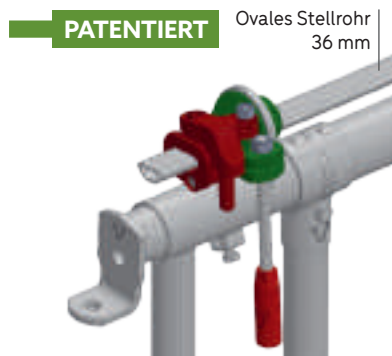
SAFETY® Modulträger-Rahmen



# FRESSGITTER AXIAL II

## ■ HALSGESTELL VERSTELLBAR

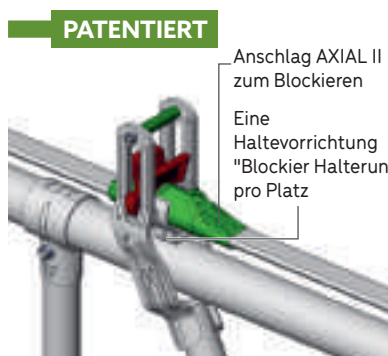
Durch gehakte T-Schelle mit Verstärkungswulst.



**PATENTIERT**

Ovales Stellrohr  
36 mm

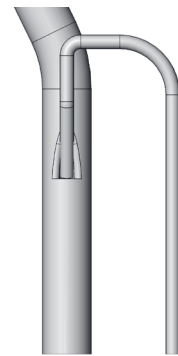
Einhändig bedienbarer Hebel



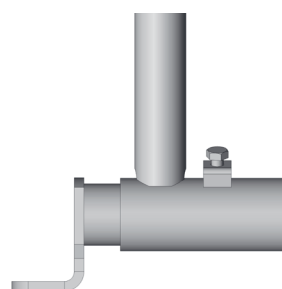
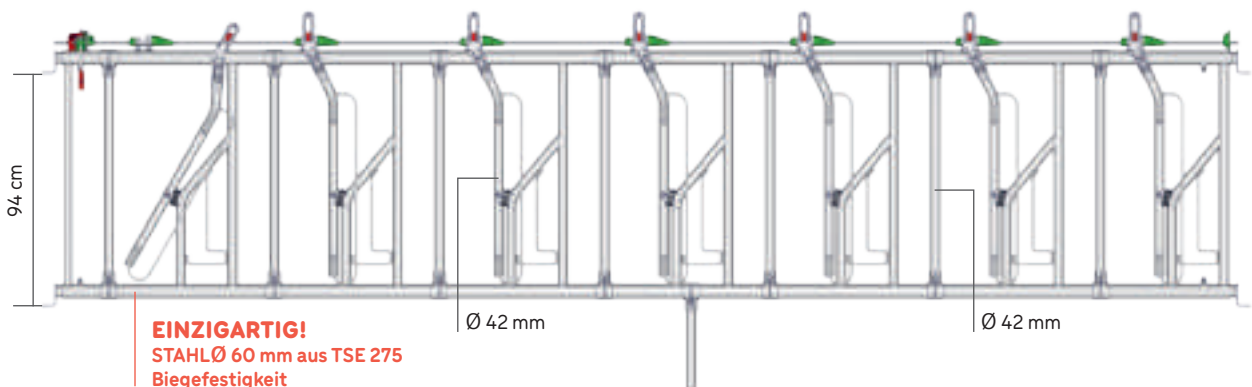
**PATENTIERT**

Anschlag AXIAL II  
zum Blockieren  
Eine  
Haltevorrichtung  
"Blockier Halterung"  
pro Platz

Verstellbare Zentralverriegelung



Eingebaute Färsensperre

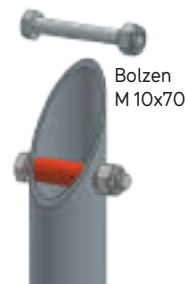


Verstellbares Endstück,  
schwenkbar und erhöhbar



Lärmschutz Gummipuffer

Kalibriertes Verriegelungsteil



Edelstahlring  
Verschleißschutz am Gelenk



Kälbersperre

## ■ FRESSGITTER AXIAL II VERSTELLBAR

Das Fressgitter AXIAL II mit den gebogenen beweglichen Armen und den gewölbten Gabeltellern bietet einen äußerst großen Kopfdurchgang für Fleischrassen mit geringer Hornweite.

### WEITERES

|        |   |   |        |
|--------|---|---|--------|
| PA0216 | Fressgitter AXIAL II                          | 2/1,60 (2 ausgewachsene Tiere auf 1,60 m) | 50 kg  |
| PA0534 | Fressgitter AXIAL II - Erhältlich im 6er-Pack | 5/3,40 (5 ausgewachsene Tiere auf 3,40 m) | 110 kg |
| PA0644 | Fressgitter AXIAL II - Erhältlich im 6er-Pack | 6/4,40 (6 ausgewachsene Tiere auf 4,40 m) | 136 kg |
|        | N.B. 5/3,40 + 2/1,60 =                        | (7 ausgewachsene Tiere auf 5 m)           |        |
|        | 6/4,40 + 2/1,60 =                             | (8 ausgewachsene Tiere auf 6 m)           |        |

### 4 M MITTELGANG

|        |   |                                     |        |
|--------|---|-------------------------------------|--------|
| PA0540 | Fressgitter AXIAL II - Erhältlich im 6er-Pack | 5/4 (5 ausgewachsene Tiere auf 4 m) | 126 kg |
| PA0640 | Fressgitter AXIAL II - Erhältlich im 6er-Pack | 6/4 (6 ausgewachsene Tiere auf 4 m) | 127 kg |

### 5 M MITTELGANG

|        |  |   |          |
|--------|--|---|----------|
| PA0650 | Fressgitter AXIAL II - Erhältlich im 6er-Pack  | 6/5 (6 ausgewachsene Tiere auf 5 m)         | 152 kg   |
| PA0750 | Fressgitter AXIAL II - Erhältlich im 12er-Pack | 7/5 (7 ausgewachsene Tiere auf 5 m)         | 157 kg   |
| PA0850 | Fressgitter AXIAL II - Erhältlich im 6er-Pack  | 8/5 (8 Tiere von 18 bis 24 Monaten auf 5 m) | ! 171 kg |

### 6 M MITTELGANG

|        |  |   |          |
|--------|--|---|----------|
| PA0860 | Fressgitter AXIAL II - Erhältlich im 12er-Pack | 8/6 (8 ausgewachsene Tiere auf 6 m)           | 193 kg   |
| PA0960 | Fressgitter AXIAL II - Erhältlich im 6er-Pack  | 9/6 (9 Tiere von 18 bis 24 Monaten auf 6 m)   | ! 195 kg |
| PA1060 | Fressgitter AXIAL II - Erhältlich im 6er-Pack  | 10/6 (10 Tiere von 12 bis 18 Monaten auf 6 m) | ! 210 kg |

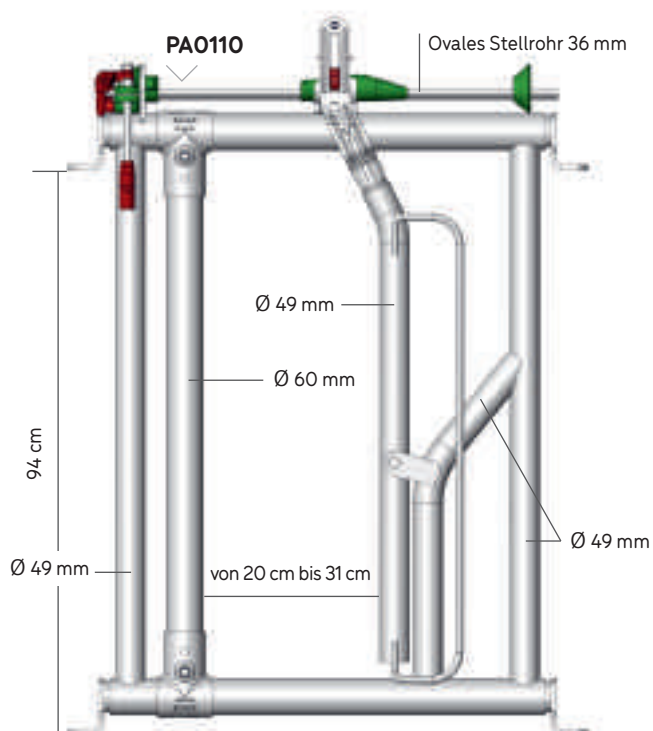
## ■ FRESSGITTER AXIAL II / FÜR BULLEN

Speziell verstärktes Fressgitter für Bullen.

|        |                      |                       |         |
|--------|----------------------|-----------------------|---------|
| PA0110 | Fressgitter AXIAL II | 1/1 (1 Platz auf 1 m) | 32,7 kg |
|--------|----------------------|-----------------------|---------|

### ZWINGEND ERFORDERLICH

Bitte betonieren Sie unbedingt die Verstärkung für die 4, 5 und 6 Meter langen Panels ein.


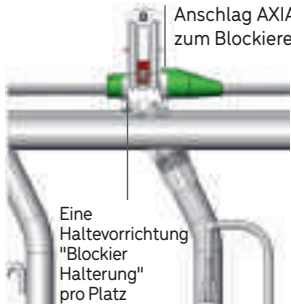
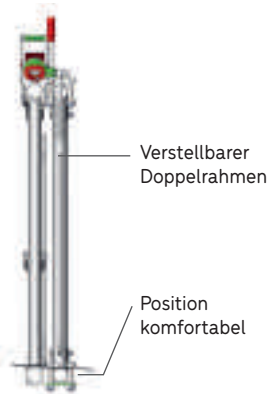
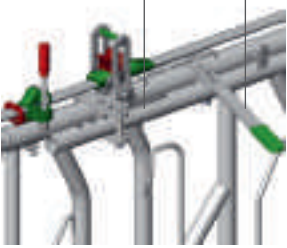


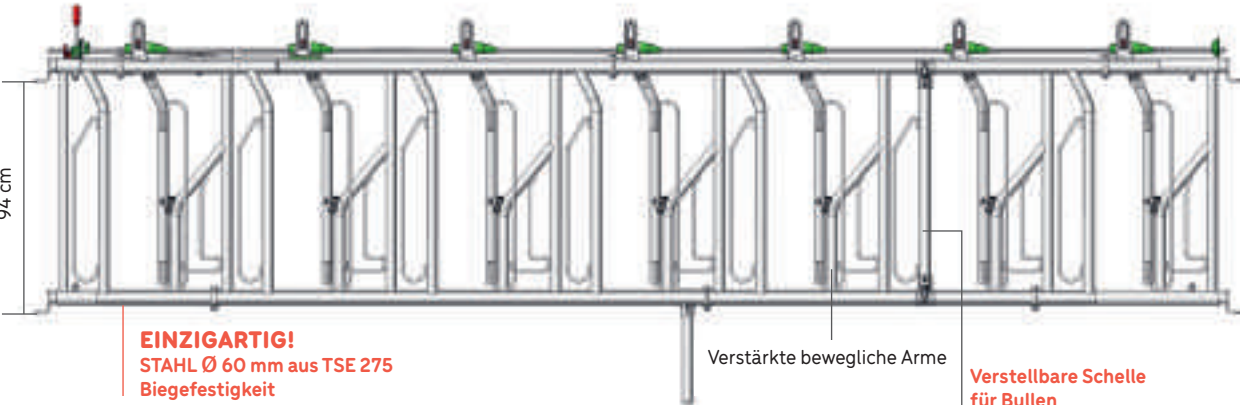
### DAS ALTER IST ALS RICHTWERT ANGEGBEN.

Bitte passen Sie die Einstellungen an den jeweiligen Tierbestand an.



## GRUPPENEINSTELLUNG (RC)

|   |   |   |  |
|---|---|---|--|
| <p><b>PATENTIERT</b></p> <p>Ovales Stellrohr<br/>36 mm</p>  <p><b>Einhändig bedienbarer Hebel</b></p> | <p><b>PATENTIERT</b></p> <p>Anschlag AXIAL zum Blockieren</p>  <p>Eine Haltevorrichtung "Blockier Halterung" pro Platz</p> <p><b>Verstellbare Zentralverriegelung</b></p> |  <p>Verstellbarer Doppelrahmen</p> <p>Position komfortabel</p> | <p>Einziehbarer Schiebegriff zur Verlagerung</p> <p>Einstellung</p>  |
|---|---|---|--|

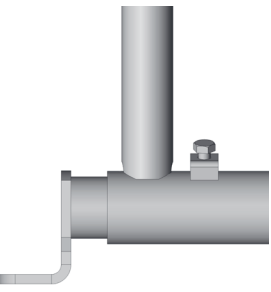
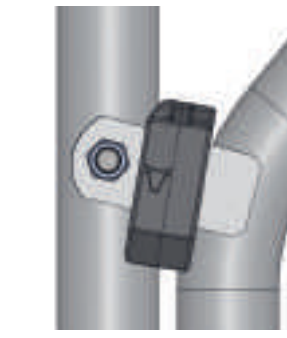
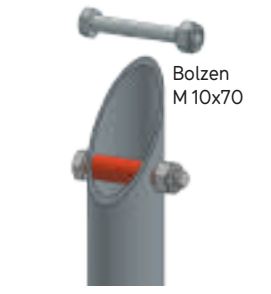
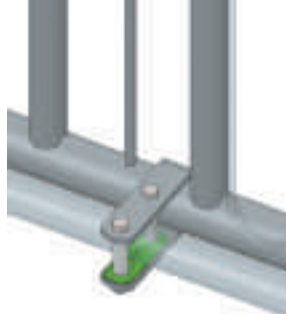


94 cm

**EINZIGARTIG!**  
STAHL Ø 60 mm aus TSE 275  
Biegefestigkeit

Verstärkte bewegliche Arme

**Verstellbare Schelle für Bullen**

|   |  |  |  |
|---|--|--|--|
|  <p><b>Verstellbares Endstück, schwenkbar und erhöhbar</b></p> |  <p><b>Lärmschutz Gummipuffer</b></p> | <p>Kalibriertes Verriegelungsteil</p>  <p>Bolzen M10x70</p> <p><b>Edelstahlring Verschleißschutz am Gelenk</b></p> |  <p><b>Rolle und Slider zur Verlagerung</b></p> |
|---|--|--|--|

## ■ FRESSGITTER RC II

Das Fressgitter RC II ist eine Variante des AXIAL II. Es ist mit einem Doppelrahmen ausgestattet sowie mit einem einziehbaren Griff, der eine genaue Gruppeneinstellung der Halsausschnitte ermöglicht.

|        |                   |          |                                    |        |
|--------|-------------------|----------|------------------------------------|--------|
| RC0216 | Fressgitter RC II | 2/1,60 m | (2 ausgewachsene Tiere auf 1,60 m) | 55 kg  |
| RC0534 | Fressgitter RC II | 5/3,40 m | (5 ausgewachsene Tiere auf 3,40 m) | 128 kg |
| RC0644 | Fressgitter RC II | 6/4,40 m | (6 ausgewachsene Tiere auf 4,40 m) | 149 kg |

### 4 M MITTELGANG

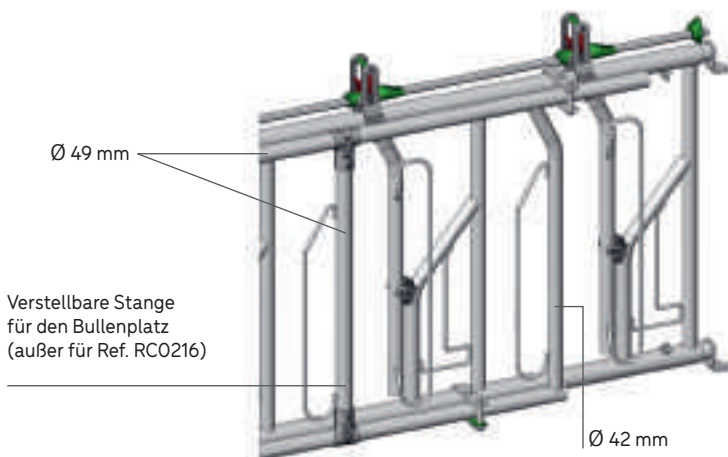
|        |                   |       |                                 |        |
|--------|-------------------|-------|---------------------------------|--------|
| RC0640 | Fressgitter RC II | 6/4 m | (6 ausgewachsene Tiere auf 4 m) | 146 kg |
|--------|-------------------|-------|---------------------------------|--------|

### 5 M MITTELGANG

|        |                   |       |   |          |
|--------|-------------------|-------|---|----------|
| RC0750 | Fressgitter RC II | 7/5 m | (7 ausgewachsene Tiere auf 5 m)         | 184 kg   |
| RC0850 | Fressgitter RC II | 8/5 m | (8 Tiere von 18 bis 24 Monaten auf 5 m) | ! 197 kg |

### 6 M MITTELGANG

|        |                   |        |  |          |
|--------|-------------------|--------|--|----------|
| RC0860 | Fressgitter RC II | 8/6 m  | (8 ausgewachsene Tiere auf 6 m)          | 217 kg   |
| RC0960 | Fressgitter RC II | 9/6 m  | (9 Tiere von 18 bis 24 Monaten auf 6 m)  | ! 221 kg |
| RC1060 | Fressgitter RC II | 10/6 m | (10 Tiere von 12 bis 18 Monaten auf 6 m) | ! 240 kg |



#### ACHTUNG!

Dieses Fressgitter wurde entwickelt, um Halsausschnitte schnell einstellen zu können. Der Züchter muss es je nach Rasse und Alter der Tiere anpassen. JOURDAIN kann in keinem Fall für einen Unfall aufgrund einer falschen Einstellung haftbar gemacht werden.

#### ZWINGEND ERFORDERLICH

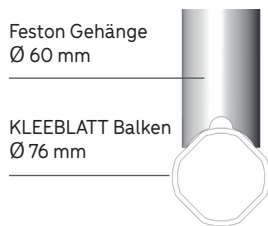
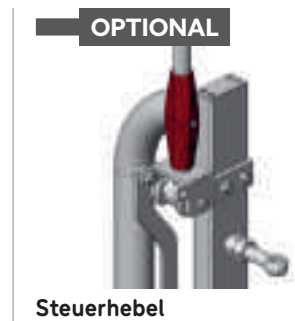
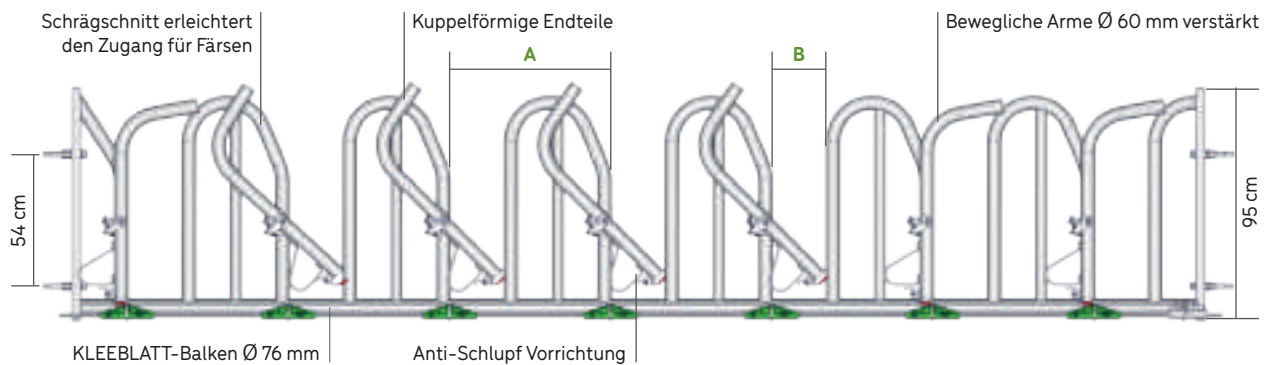
Bitte betonieren Sie unbedingt die Verstärkung für die 4, 5 und 6 Meter Panels ein.



**SORGFÄLTIGE EINSTELLUNG**  
des Halsausschnitts je nach Viehbestand.

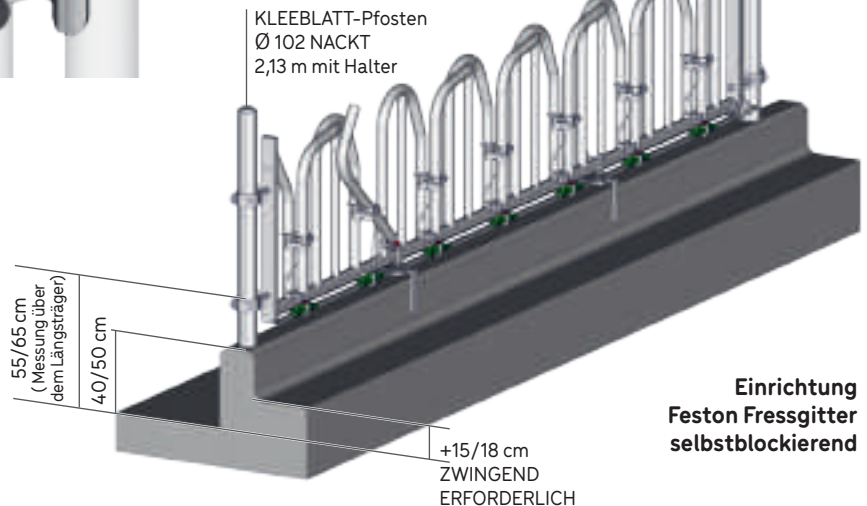


# SELBSTBLOCKIERENDES FESTON FRESSGITTER



|                  | A     | B     |
|------------------|-------|-------|
| 4 Plätze auf 3 m | 66 cm | 22 cm |
| 5 Plätze auf 4 m | 66 cm | 22 cm |
| 6 Plätze auf 5 m | 79 cm | 22 cm |
| 7 Plätze auf 5 m | 66 cm | 22 cm |
| 8 Plätze auf 6 m | 66 cm | 22 cm |

**ACHTUNG!**  
Benutzen Sie NACKT-Pfosten (2,13 m) mit Halterungen.



**Einrichtung Feston Fressgitter selbstblockierend**

## SELBSTBLOCKIERENDES FESTON FRESSGITTER FESTER HALSAUSSCHNITT

### Automatisches Fressgitter mit Verriegelung von unten.

Hergestellt aus  $\varnothing$  60 mm Rohr, das auf einen  $\varnothing$  76 mm KLEEBLATT-Balken geschweißt ist. Nur für stark behornte Tiere.  
Die Festons und der bewegliche Arm aus  $\varnothing$  60 mm Rohr sind so dimensioniert, dass das Tier ungehindert wiederkäuen kann.

**DIE OPTIONALEN STEUERHEBEL UND DIE VORGEFERTIGTEN MAUERVERSTÄRKUNGEN MÜSSEN DAZU BESTELLT WERDEN.**

#### 3 M MITTELGANG

**PF0430** Selbstsicherndes Feston Fressgitter- Erhältlich im 6er-Pack Mit 4 Augenschrauben am Ende 4/3 (4 Plätze/3 m) 110 kg

#### 4 M MITTELGANG

**PF0540** Selbstsicherndes Feston Fressgitter- Erhältlich im 6er-Pack Mit 4 Augenschrauben am Ende 5/4 (5 Plätze/4 m) 143 kg

#### 5 M MITTELGANG

**PF0650** Selbstsicherndes Feston Fressgitter - Erhältlich im 6er-Pack Mit 4 Augenschrauben am Ende 6/5 (6 Plätze/5 m) 183 kg

**PF0750** Selbstsicherndes Feston Fressgitter- Erhältlich im 6er-Pack Mit 4 Augenschrauben am Ende 7/5 (7 Plätze/5 m) 188 kg

#### 6 M MITTELGANG

**PF0860** Selbstsicherndes Feston Fressgitter- Erhältlich im 6er-Pack Mit 4 Augenschrauben am Ende 8/6 (8 Plätze/6 m) 222 kg

#### OPTIONAL

Alle 4 Panels sollten mit einem Hebel ausgestattet sein.

**PF9901** Steuerhebel für selbstsicherndes Feston Fressgitter 4,4 kg

Verbinden Sie maximal 4 Panels miteinander.

**SQ9943** Stangenverbindungsstück für selbstsicherndes Feston Fressgitter 0,8 kg

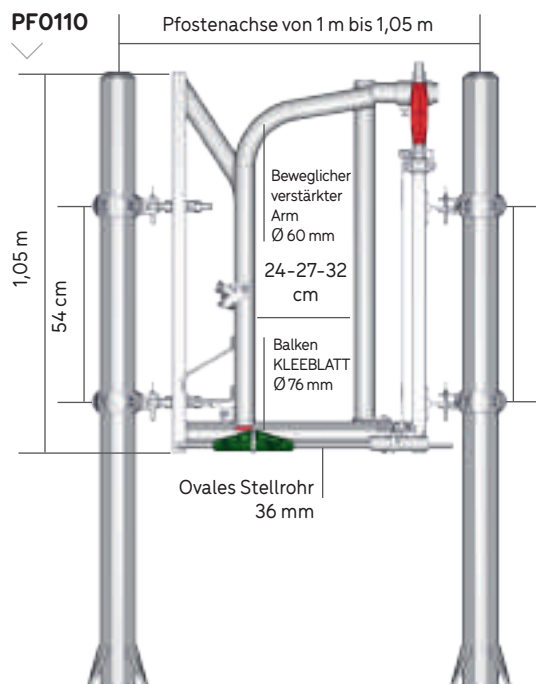
**MO0260** Vorgefertigte Mauerverstärkung (15 bis 20 cm) - Erhältlich im 6er-Pack 5,8 kg

## FESTON FRESSGITTER SELBSTSICHERND 1-1

### Verstärktes, spezielles Fressgitter für Bullen mit 3-fach verstellbarem Halsausschnitt. (24-27-32 cm Halsausschnitt).

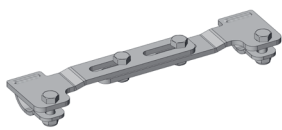
Montage in 1 m Abstand Achse/Achse Pfosten von  $\varnothing$  102 mm. Fressgitter 10 cm höher. Steuerhebel serienmäßig.

**PF0110** Feston Fressgitter selbstsichernd 1-1 1/1 (1 Platz/1 m) 48,4 kg

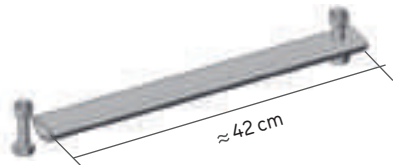




## ZUBEHÖR FRESSGITTER



**TR9901**  
Verstellbares Stangenverbindungsstück



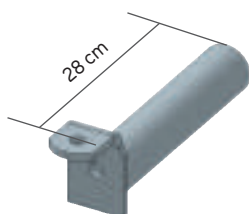
**SQ9943**  
Nahtstelle für Stange für SAFETY® IV / AXIAL II  
2 Schraubbolzen + 1 Loch



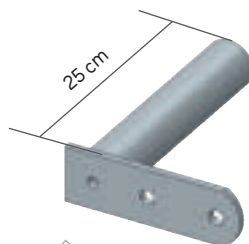
**PR5052**  
Verlängerungsteil



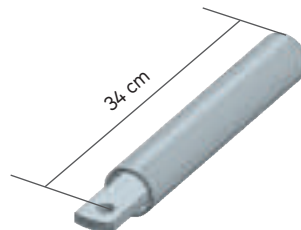
**MO0234**  
Verstärkung zum Einbetonieren



**MO5050**  
Einsteckteil Standard



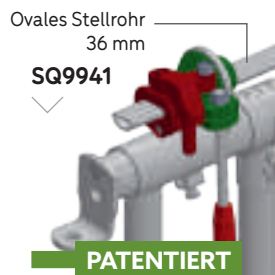
**MO5052**  
Flaches L-förmiges Endteil



**MO5054**  
Gerades Endteil, geschweißt



**VE2570**  
Halter Ø 76 mm für Pfostenverstärkung



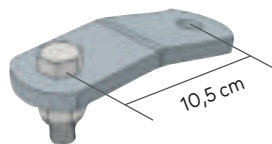
**SQ9941**  
PATENTIERT  
Einhändig bedienbarer Hebel



**MO0260**  
Wandverstärkung Fertigteil (15 bis 20 cm)



**TR9903**  
Wandverstärkung Milchbetrieb



**PRO298**  
Schrägstelleisen Fressgitter zur Selbstbedienung



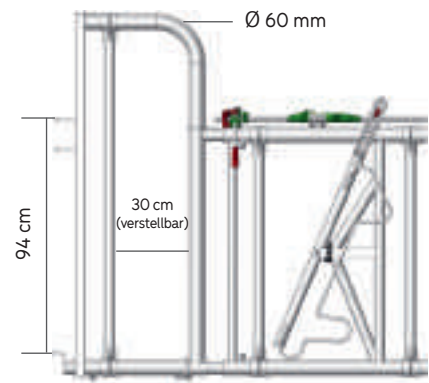
**SQ9939**  
Sperrstift einzeln



**PR5053**  
Stange zusätzlich



**BA2088**  
Manschlupf



**PR6001**  
Manschlupf Fressgitter V2

Wandverstärkung Milchbetrieb

## ZUBEHÖR FRESSGITTER SAFETY® IV

|               |                                       |         |
|---------------|---------------------------------------|---------|
| <b>SQ9940</b> | Beweglicher Arm SAFETY® IV NACKT      | 5 kg    |
| <b>SQ9902</b> | NULLLAUS SAFETY® IV für Kühe, schwarz | 0,07 kg |
| <b>SQ9903</b> | NULLLAUS SAFETY® IV für Färsen, grau  | 0,10 kg |
| <b>TR9903</b> | Mauerverstärkung Milchbetrieb         | 1,48 kg |

## ZUBEHÖR FRESSGITTER AXIAL II / RC II

|               |  |        |
|---------------|--|--------|
| <b>PA9917</b> | Lärmschutzpuffer AXIAL II / RC II grau | 0,1 kg |
|---------------|--|--------|

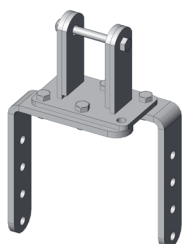
## ZUBEHÖR FRESSGITTER SAFETY® IV / AXIAL II / RC II

|               |  |         |
|---------------|--|---------|
| <b>SQ9901</b> | Achse SAFETY® IV rot   | 0,25 kg |
| <b>SQ9905</b> | Nocken Easy rot + Bolzen   | 0,3 kg  |
| <b>SQ9939</b> | Individueller Verriegelungsbolzen                                  | 0,2 kg  |
| <b>SQ9941</b> | Hebel SAFETY® IV / AXIAL II  | 0,5 kg  |
| <b>SQ9943</b> | Nahtstelle für Stange SAFETY® IV / AXIAL II                        | 0,8 kg  |
| <b>PA9904</b> | Abstandshalter + Bolzen 8x92                                       | 0,05 kg |
| <b>PR5052</b> | Verlängerungsteil Fressgitter (+ 50 cm)                            | 8,7 kg  |
| <b>PR5053</b> | Zusätzliche Stange für Verlängerungsteil L. 25 cm                  | 3 kg    |
| <b>PR6001</b> | Mannschlupf Fressgitter V2 (+ 60 cm) - Erhältlich im 6er-Pack      | 27,4 kg |
| <b>BA2088</b> | Tor Mannschlupf  | 11,5 kg |
| <b>PR0298</b> | Schrägstelleisen (2 pro Platte)                                    | 0,63 kg |
| <b>MO0234</b> | Verstärkung zum Einbetonieren                                      | 1,5 kg  |
| <b>MO0260</b> | Wandverstärkung Fertigteil (15 bis 20 cm) - Erhältlich im 6er-Pack | 5,8 kg  |
| <b>MO5049</b> | Feststellring  | 0,27 kg |
| <b>MO5050</b> | Einsteckteil Standard  | 1,3 kg  |
| <b>MO5052</b> | Einsteckteil flach L-förmig  | 1,3 kg  |
| <b>MO5054</b> | Einckteil gerade, geschweißt                                       | 1,3 kg  |
| <b>VE2570</b> | Halter Ø 76 mm Verstärkungsposten Fressgitter                      | 1,5 kg  |
| <b>TR9901</b> | Nahtstelle für Stange verstellbar                                  | 1,11 kg |

## ZUBEHÖR SELBSTBLOCKIERENDES FESTON

|               |   |         |
|---------------|---|---------|
| <b>SQ9943</b> | Stangenverbindungsstück Selbstblockierendes Feston            | 0,8 kg  |
| <b>MO0260</b> | Mauerverstärkung Fertigteil - Erhältlich im 6er-Pack          | 5,8 kg  |
| <b>PF9904</b> | Beweglicher Arm mit selbstblockierendes Feston                | 4,5 kg  |
| <b>PF9905</b> | Beweglicher Arm mit selbstblockierendes Feston 1/1            | 5,6 kg  |
| <b>PF9902</b> | Grüner Anschlag mit selbstblockierendes Feston                | 0,2 kg  |
| <b>PF9906</b> | Selbstblockierendes Feston                                    | 0,2 kg  |
| <b>PF9907</b> | Selbstblockierendes Feston männlicher Puffer Ø 30 mm H. 47 mm | 0,04 kg |
| <b>PF9915</b> | Selbstblockierendes Feston männlicher Puffer Ø 30 mm L. 18 mm | 0,04 kg |

MO0260



Wandverstärkung  
Fertigteil (15 bis 20 cm)

SQ9905



Nocken Easy  
rot + Bolzen

PA9904



Abstandshalter  
+ Bolzen 8x92

SQ9940



Beweglicher Arm  
SAFETY® IV NACKT

SQ9902



NULLLAUS SAFETY® IV Kuh

PA9917



Lärmschutzpuffer

SQ9901



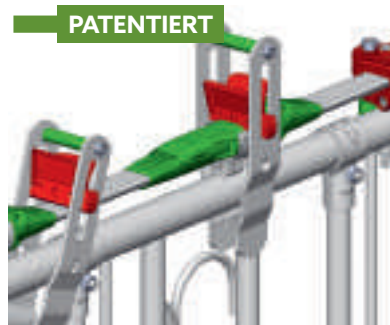
Achse SAFETY® IV rot



## FRESSGITTER SAFETY® KALB

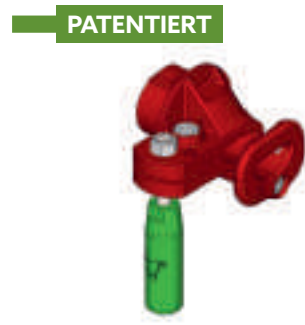


4 Einstellstützen für Kälber



PATENTIERT

Stützlager mit zentraler Einzelverriegelung pro Platz

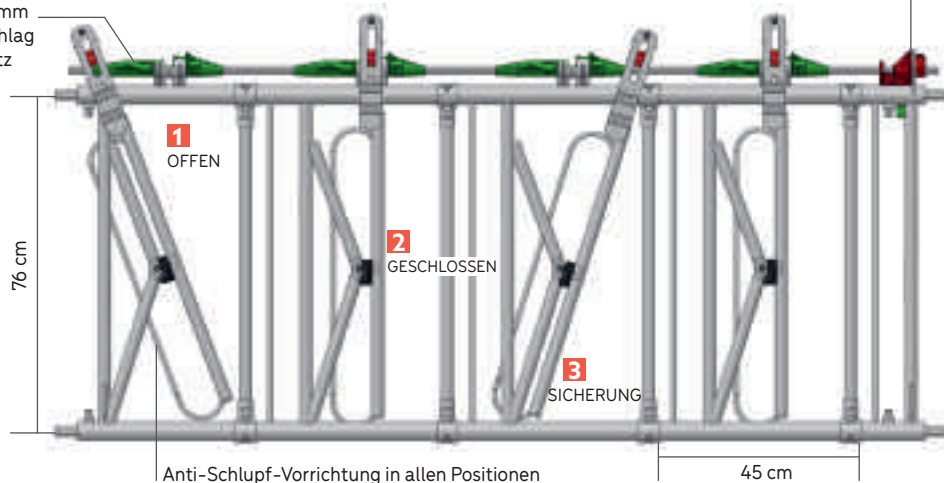


PATENTIERT

Steuerhebel

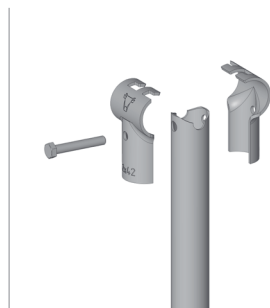
Ovales Stellrohr Ø 36 mm mit 1 SAFETY® IV Anschlag aus Kunststoff pro Platz

VEO401  
4 Einstellstützen für Kälber an den Endteilen



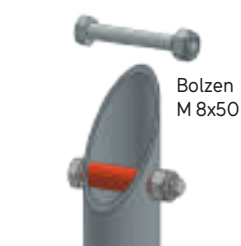
PATENTIERT

Nullstellung (NULL)



Verstärkung zum Zementieren Kalb 42/42

Kalibriertes Verriegelungsteil



Edelstahlring Verschleißschutz am Gelenk

**UNSERE PANELS FÜR 4, 5, 6, 8 UND 10. PLÄTZE MIT 3 M TRENNWAND ENTSPRECHEN DEN EU-NORMEN. :**

1,5 m<sup>2</sup> pro Kalb Mindestens. Es wird jedoch empfohlen, die 4 m Trennwände mit den Panels für 8 und 10 Plätze zu nutzen.

**ZWINGEND ERFORDERLICH**

Bitte betonieren Sie unbedingt die Verstärkung für die Panes von 4 und 5 Metern ein.

## ■ FRESSGITTER SAFETY® KALB

Für Kälber bis zu 6 Monaten.

Fressgitter SAFETY® Kalb mit verstellbaren Halsausschnitten, 4 Verstellstützen und optional mit einem klappbaren Eimerhalter. 45 cm Nutzfläche pro Kalb.

|        |  |        |                             |        |
|--------|--|--------|-----------------------------|--------|
| VE0401 | Fressgitter 4 Plätze - Erhältlich im 6er-Pack  | 2,12 m | Achse/Achse/Pfosten Ø 76 mm | 45 kg  |
| VE0402 | Fressgitter 5 Plätze - Erhältlich im 6er-Pack  | 2,57 m |                             | 55 kg  |
| VE0403 | Fressgitter 6 Plätze - Erhältlich im 6er-Pack  | 3,02 m |                             | 66 kg  |
| VE0404 | Fressgitter 8 Plätze - Erhältlich im 6er-Pack  | 4,02 m |                             | 88 kg  |
| VE0405 | Fressgitter 10 Plätze - Erhältlich im 6er-Pack | 5,02 m |                             | 120 kg |

## ■ EIMERHALTERRAHMEN NACKT

Passt auf das Kalb Fressgitter, um Eimer-Führungsschienen und einen Trog anzubringen. Für ein Fressgitter für 8 Plätze, bestellen Sie 2 x VE1414; für ein 10-plätziges Fressgitter 2 x VE1415.

|        |   |        |        |
|--------|---|--------|--------|
| VE1414 | Eimerhalterrahmen und 4-er Trog (Eimer Ø 28,5 cm) | 2,12 m | 6,3 kg |
| VE1415 | Eimerhalterrahmen und 5-er Trog (Eimer Ø 28,5 cm) | 2,57 m | 7,5 kg |
| VE1416 | Eimerhalterrahmen und 6-er Trog (Eimer Ø 28,5 cm) | 3,02 m | 8,6 kg |

## ■ METALLTROG MIT REINIGUNGSKLAPPE

Trog passend auf den Eimerhalterrahmen, aus verzinktem Blech, mit Klappe zur einfachen Reinigung. Für ein Fressgitter mit 8 Plätzen bestellen Sie 2 x VE2424, für ein Fressgitter mit 10 Plätzen 2 x VE2425.

|        |                                   |  |         |
|--------|-----------------------------------|--|---------|
| VE2424 | 4-Platz-Trog mit Reinigungsklappe |  | 22,3 kg |
| VE2425 | 5-Platz-Trog mit Reinigungsklappe |  | 27,1 kg |
| VE2426 | 6-Platz-Trog mit Reinigungsklappe |  | 31,9 kg |

### OPTIONAL

|        |   |  |         |
|--------|---|--|---------|
| VE2431 | Anpassbare Eimerschiene Ø 28,5 cm                       |  | 0,8 kg  |
| VE2545 | Eimer 12 L Ø 28,5 cm - Erhältlich im 4er-Pack           |  | 0,55 kg |
| VE3015 | Ein Paar Beschläge, Anpassung von Kalb-Trog an Barriere |  | 3,8 kg  |

VE2545



VE2431



VE3015



Ø 60 mm

VE0401



**EIMERHALTER  
UND METALLTROG  
ALS OPTION.**

Passend für Eimer  
Ø 28,5 cm.

VE2431  
OPTIONAL

VE1414

VE2424





# FRESSGITTER FÜR ZIEGEN



OV9907

Stangenverbindungsstück  
serienmäßig

OPTIONAL

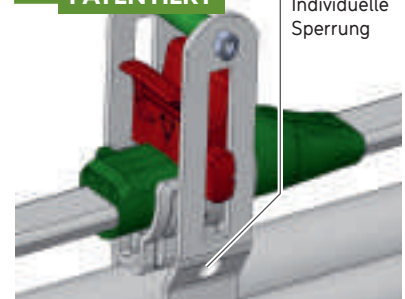
NEU



OV9908

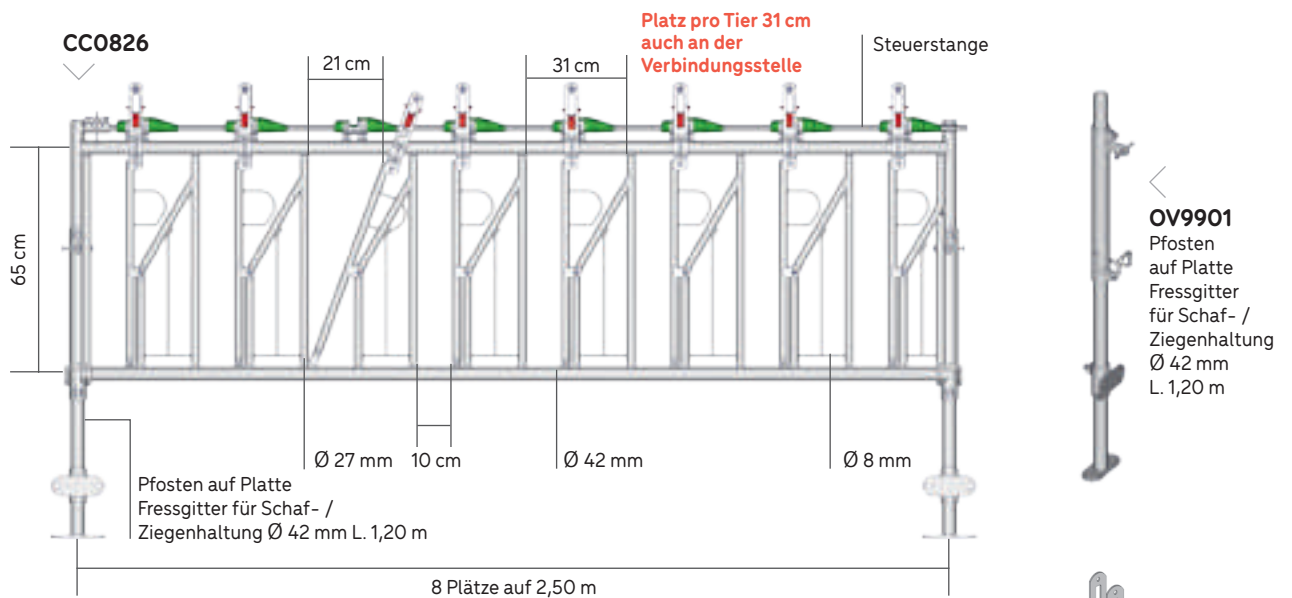
Steuerhebel optional

PATENTIERT

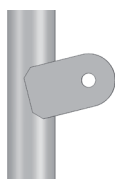


Individuelle  
Sperrung

Einteilige Stange mit Anschlag  
aus Verbundstoff



OV9901  
Pfosten  
auf Platte  
Fressgitter  
für Schaf- /  
Ziegenhaltung  
Ø 42 mm  
L. 1,20 m



Flaches Halsteil  
Umkehr-Schweißnaht  
Nicht ätzend



Verschleißbegrenzer  
Kleinvieh  
Fluo-Bohrung



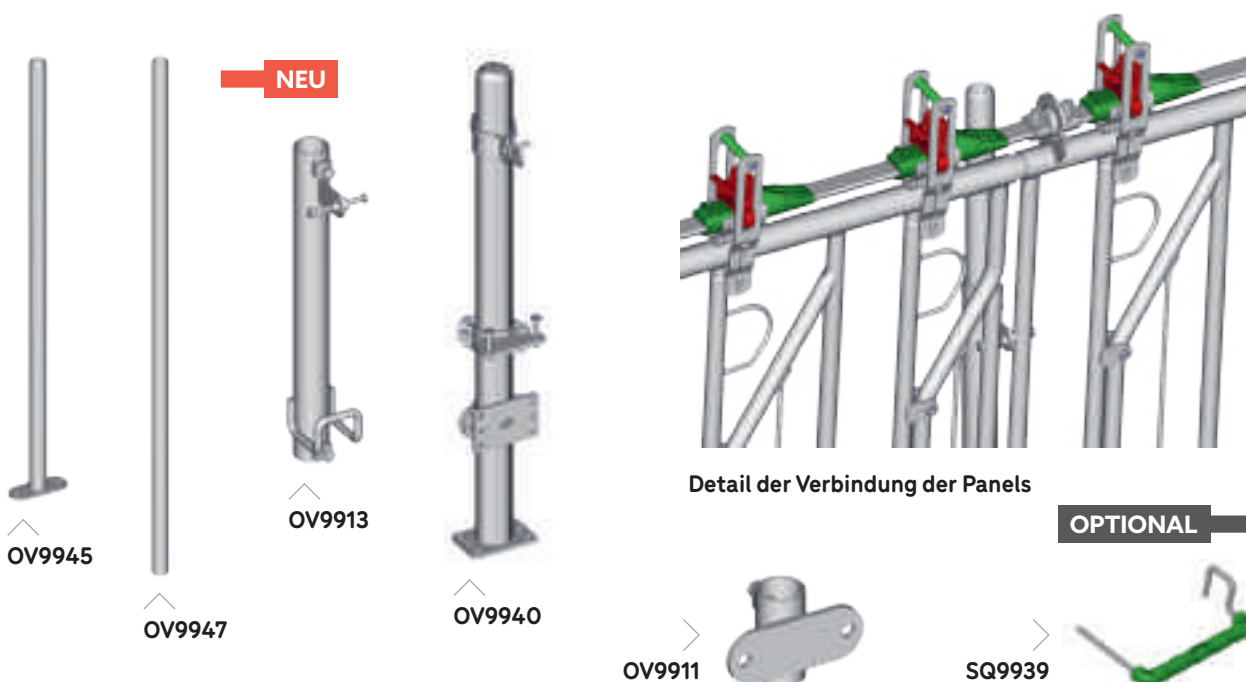
Bewegliche Arme  
mit Klappen  
zum Anti-Schlupf  
und Bein-Sicherun

## FRESSGITTER ZIEGE

Das Fressgitter für Ziegen besteht aus Elementen mit 8 Plätzen auf 2,50 m.

Die Elemente werden zusammen mit der Steuerstange zusammengefügt, um die gewünschte Länge zu erhalten. Als Option können Sie eine Metall-Steuerung für Schafe / Ziegen OV9908 für jeweils 6 Panels bestellen.

|        |  |         |     |
|--------|--|---------|-----|
| CC0826 | 8 Plätze-Element für Ziegen auf 2,50 m mit Steuerstange                      | 55 kg   | NEU |
| OV9901 | Pfosten auf Platte Fressgitter für Schaf- / Ziegenhaltung Ø 42 mm L. 1,20 m  | 6 kg    | NEU |
| OV9945 | Shaf Selbstbedienungspfosten au Platte Ø 42 mm L. 1,20 m                     | 3 kg    | NEU |
| OV9947 | Pfosten zum Einbetonieren BLANK für Schaf- / Ziegenhaltung Ø 42 mm L. 1,49 m | 3 kg    | NEU |
| OV9913 | Muffe Ø 42 mm Befestigung Fressgitter Schaf- / Ziege                         | 2 kg    | NEU |
| OV9911 | Muffe Ø 42 mm Mauerbefestigung Schaf- / Ziege                                | 1 kg    | NEU |
| OV9908 | Metall-Steuerung Schaf- / Ziegenhaltung (für maximal 6 Elemente, optional)   | 0,9 kg  |     |
| SQ9939 | Sperrstift einzeln (optional)  | 0,2 kg  |     |
| OV9940 | KLEEBLATT-Pfosten Ø 76 mm L. 1,10 m anpassbar für Schafe/Ziegen              | 10,4 kg | NEU |
| OV9907 | Stangenverbinder Fressgitter für Schafe/Ziegen                               | 0,2 kg  |     |

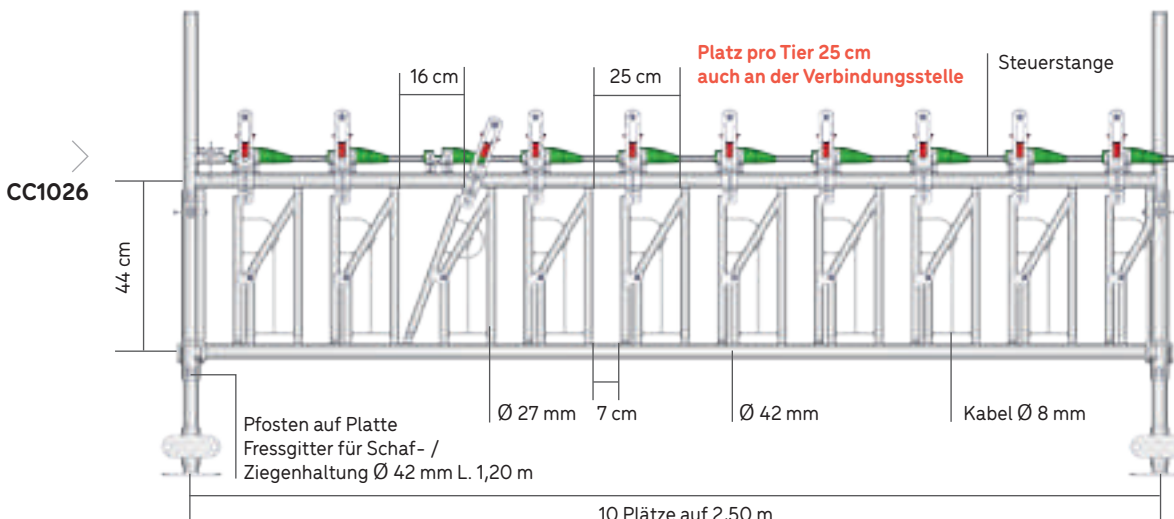


## FRESSGITTER ZICKLEIN

Das Fressgitter für Zicklein besteht aus Elementen mit 10 Plätzen auf 2,50 m.

Die beweglichen Arme sind oben mit einem Antisclupf-Teil und unten mit einem Beinsschutz-Teil ausgestattet. Als Option können Sie eine Metall-Steuerung für Schafe / Ziegen OV9908 für jeweils 6 Panels bestellen.

|        |   |       |     |
|--------|---|-------|-----|
| CC1026 | 10-er Element auf 2,50 m mit Steuerstange | 49 kg | NEU |
|--------|---|-------|-----|





# FRESSGITTER SCHAFE



OV9907

Stangenverbindungsstück  
serienmäßig

OPTIONAL

NEU



OV9908

Steuerhebel optional

OPTIONAL

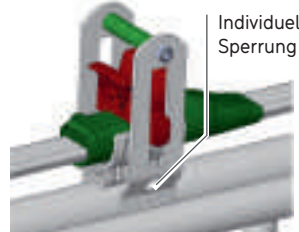


OV9914



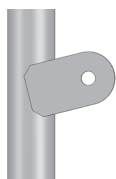
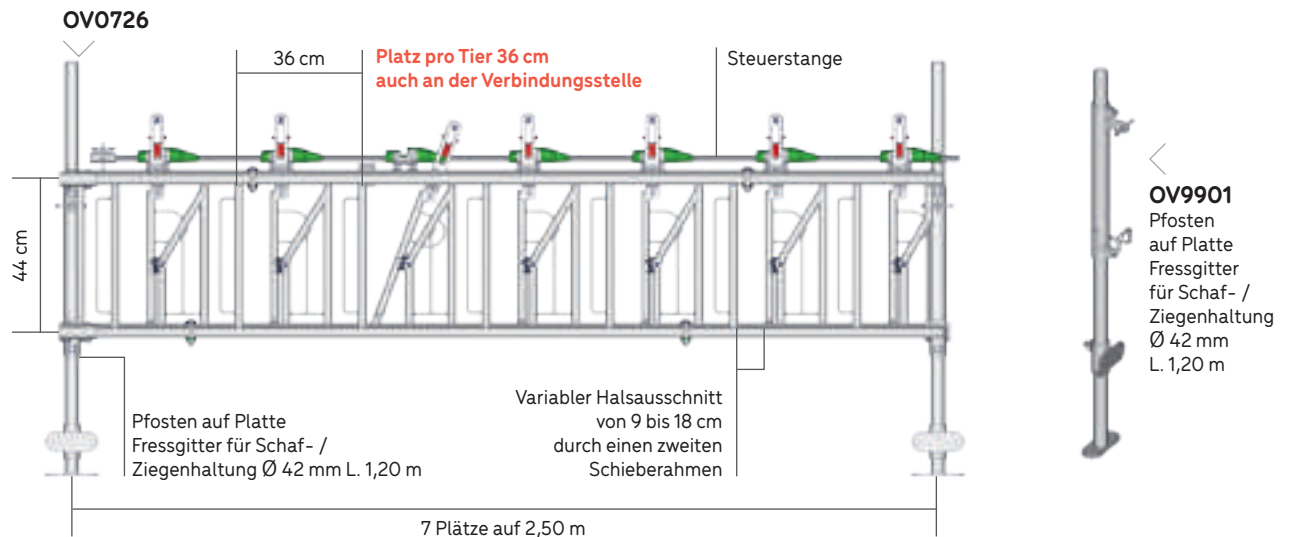
Steuerhebel  
für Schieberahmen  
optional

PATENTIERT



Individuelle  
Sperrung

Einteilige Stange mit  
Anschlag aus Verbund-  
werkstoff



Flaches Halsteil  
Umkehr-Schweißnaht  
Nicht ätzend



Verschleißbegrenzer  
Kleinvieh  
Fluo-Bohrung



Puffer NULLAUS  
Nullaus  
der beweglichen Arme



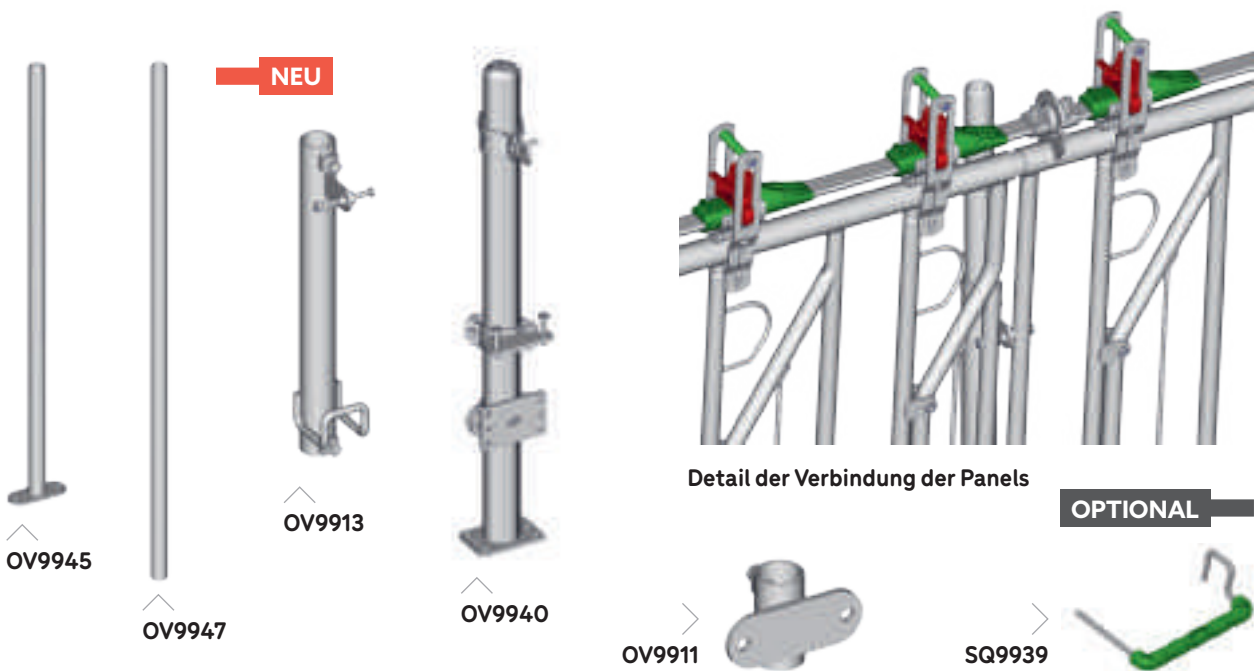
Bewegliche Arme  
mit Klappen  
zum Anti-Schlupf  
und Bein-Sicherun

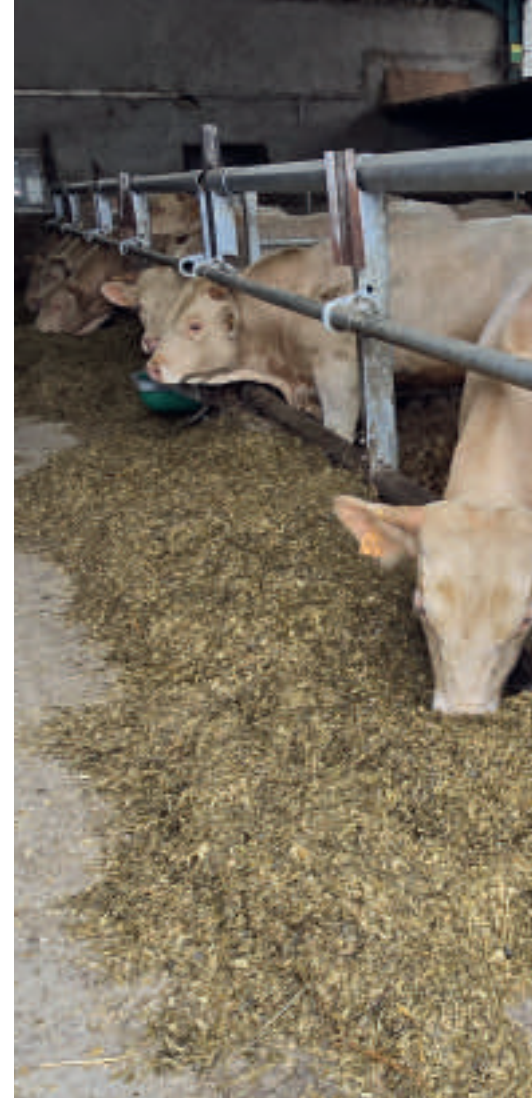
## ■ FRESSGITTER SCHAFE

Das Fressgitter für Schafe besteht aus Elementen mit 7 Plätzen auf 2,50 m Länge.

Die Elemente werden zusammen mit der Steuerstange zusammengefügt, um die gewünschte Länge zu erhalten. Der Doppelrahmen ermöglicht die Gruppeneinstellung der Halsauschnitte. Optional können Sie eine Metallsteuerung für Schaf- / Ziegenhaltung OV9908 und einen Steuerhebel für den Schieberahmen für jeweils 6 Panels bestellen.

|        |   |         |            |
|--------|---|---------|------------|
| OV0726 | 7-Plätze-Element auf 2,50 m mit Steuerstange und einem zweiten Schieberahmen. | 61 kg   | <b>NEU</b> |
| OV9901 | Pfosten auf Platte Fressgitter für Schaf- / Ziegenhaltung Ø 42 mm L. 1,20 m   | 6 kg    | <b>NEU</b> |
| OV9945 | Shaf Selbstbedienungspfosten au Platte Ø 42 mm L. 1,20 m                      | 3 kg    | <b>NEU</b> |
| OV9947 | Pfosten zum Einbetonieren BLANK für Schaf- / Ziegenhaltung Ø 42 mm L. 1,49 m  | 3 kg    | <b>NEU</b> |
| OV9913 | Muffe Ø 42 mm Befestigung Fressgitter Schaf- / Ziege                          | 2 kg    | <b>NEU</b> |
| OV9911 | Muffe Ø 42 mm Mauerbefestigung Schaf- / Ziege                                 | 1 kg    | <b>NEU</b> |
| OV9908 | Metall-Steuerung Schaf- / Ziegenhaltung (für maximal 6 Elemente, optional)    | 0,9 kg  |            |
| OV9914 | Steuerhebel für des Schieberahmen (für maximal 6 Elemente, optional)          | 2 kg    |            |
| SQ9939 | Sperrstift einzeln (optional)   | 0,2 kg  |            |
| OV9940 | KLEEBLATT-Pfosten Ø 76 mm L. 1,10 m anpassbar für Schafe/Ziegen               | 10,4 kg | <b>NEU</b> |
| OV9907 | Stangenverbinder Fressgitter für Schafe/Ziegen                                | 0,2 kg  |            |







# SELBSTBEDIENUNG

Selbstbedienungsanlagen sind Einrichtungen, die es ermöglichen, die Tiere ungehindert fressen zu lassen, ohne sie am Futtertisch zu blockieren. Der Futtertisch ist erhöht und einbetoniert. Ausführungen mit schrägen Kopfdurchgängen, Feston oder Selbstbedienung Komfort Plus ermöglichen es, jedem Tier einen Platz zuzuweisen und Nahrungskonkurrenz zu vermeiden. Die Mastbullen-Futterbarren aus KLEEBATT-Rohr  $\varnothing$  102 mm, die durch Verschraubung zusammengefügt werden, sind besonders für die Bullenmast geeignet, da sie eine hohe Schubkraft aufweisen.

**UNSERE SELBSTBEDIENUNGSANLAGE**

**KOMFORT PLUS, FÜR MILCHKÜHE,**

**WURDE IM JAHR 2023 MIT DEM PREIS**

**"SOMMET D'OR" AUSGEZEICHNET,**

**IN DER KATEGORIE TIERWOHL.**





# RINDERMAST

## RINDERMAST 2 RÖHREN

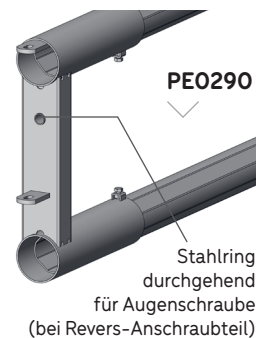
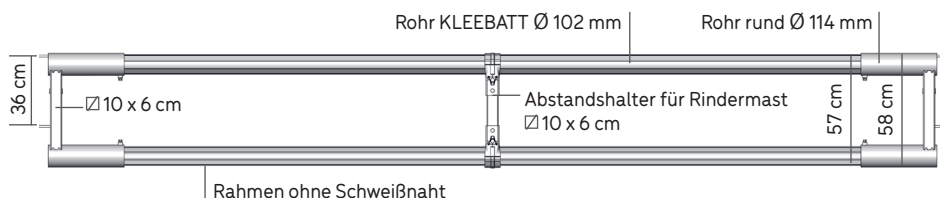
**Mastbullen-Futterbarren mit nahtlosem Rahmen, bestehend aus 2 KLEEBLATT-Röhren Ø 102 mm mit einem Abstandshalter 10 x 6 cm mit Klemmen montiert.**

Mit 2 Endteilen verstellbar und durch einfaches Umdrehen um 188 mm erhöhbar. Dieses Produkt, das auf einem Revers-Anschraubteil montiert ist, nicht für eine Öffnung als Absperrung geeignet.

|               |  |          |
|---------------|--|----------|
| <b>PE0203</b> | 3-m-Futterbarren (ohne Abstandshalter)<br>Erhältlich im 6er-Pack   | 65 kg    |
| <b>PE0204</b> | 4-m-Futterbarren (ohne Abstandshalter)<br>Erhältlich im 6er-Pack   | 78 kg    |
| <b>PE0205</b> | 5-m-Futterbarren (1 Abstandshalter 10 x 6 cm)<br>Erhältlich im 6er-Pack  | 100 kg   |
| <b>PE0206</b> | 6-m-Futterbarren (1 Abstandshalter 10 x 6 cm)<br>Erhältlich im 6er-Pack  | 116 kg   |
| <b>PE0207</b> | 7/7,50-m-Futterbarren (2 Abstandshalter 10 x 6 cm)<br>(wird als Bausatz geliefert und muss je nach Länge zugeschnitten werden) | 184,4 kg |
| <b>PE0291</b> | Reverse Anschraubteil für Schellen Montage am Pfosten Ø 102 mm   | 23 kg    |
| <b>PE0292</b> | Reverse Anschraubteil für HEA-Pfosten  | 19 kg    |
| <b>PE0298</b> | Halber Reverse Anschraubteil für Mauer   | 9 kg     |
| <b>PRO298</b> | Schrägstelleisen (2 pro Futterbarren)  | 0,63 kg  |

### EINZELNE ELEMENTE

|               |   |       |
|---------------|---|-------|
| <b>PE0290</b> | Endteil zur Mästung 2 Röhren                                      | 13 kg |
| <b>TR9104</b> | Rohr KLEEBATT Ø 102 mm L. 3,45 m - Breit. 3 mm (Futterbarren 4 m) | 26 kg |
| <b>TR9105</b> | Rohr KLEEBATT Ø 102 mm L. 4,45 m - Breit. 3 mm (Futterbarren 5 m) | 34 kg |
| <b>TR9106</b> | Rohr KLEEBATT Ø 102 mm L. 5,45 m - Breit. 3 mm (Futterbarren 6 m) | 42 kg |
| <b>PE0293</b> | Abstandshalter für Rindermast 2 Röhre mit Klemmen                 | 6 kg  |



**Endteil für Rindermast 2 Röhre**



**Revers-Anschraubteil für HEA-Pfosten**



**Revers Halb-Anschraubteil für Mauer**

### ACHTUNG!

Zu Ihrer Sicherheit sollten Sie beim Drehen des Mastbullen-Futterbarrens mit 2 Rohören darauf achten, dass Sie es gut festhalten, damit es nicht plötzlich wegklappt.



## ■ MASTBULLEN-FUTTERBARREN 3 ROHRE

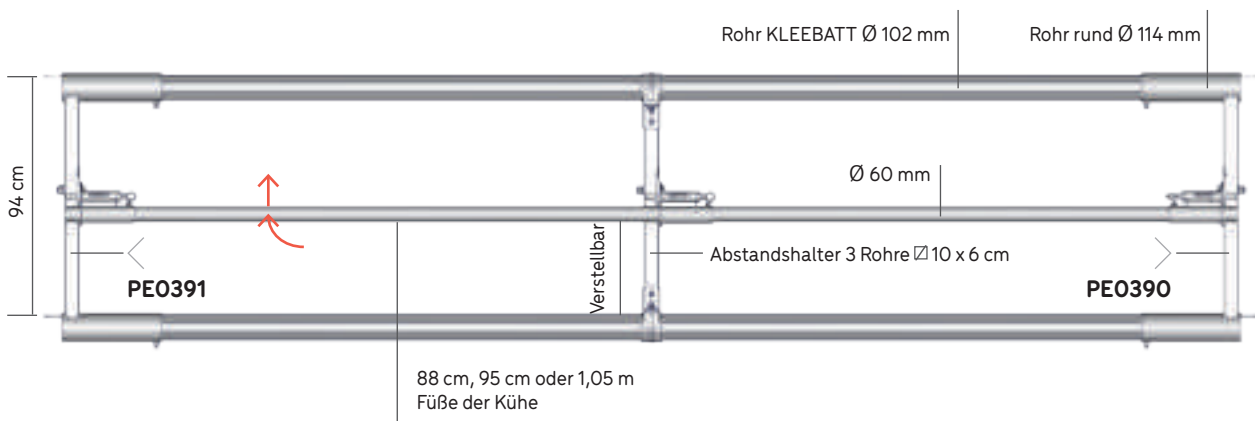
**Mastbullen-Futterbarren mit nahtlosem Rahmen bestehend aus 2 Röhren KLEEBATT Ø 102 mm mit Abstandshalter  $\square$  10 x 6 cm.**

3<sup>e</sup> Erhöhbare Mittelstange durch einfaches Aufstecken ohne Schraubenschlüssel.

|               |  |        |
|---------------|--|--------|
| <b>PE0303</b> | 3 m Futterbarren komplett (ohne Abstandshalter) - Erhältlich im 6er-Pack | 92 kg  |
| <b>PE0304</b> | 4 m Futterbarren komplett - Erhältlich im 6er-Pack                       | 116 kg |
| <b>PE0305</b> | 5 m Futterbarren komplett - Erhältlich im 6er-Pack                       | 136 kg |
| <b>PE0306</b> | 6 m Futterbarren komplett - Erhältlich im 6er-Pack                       | 156 kg |

### EINZELNE ELEMENTE

|               |  |       |
|---------------|--|-------|
| <b>PE0390</b> | Einsteckteil rechts für Futterbarren 3 Rohre                         | 18 kg |
| <b>PE0391</b> | Einsteckteil links für Futterbarren 3 Rohre                          | 18 kg |
| <b>PE0393</b> | Abstandshalter für Futterbarren 3 Rohre mit Klemmen                  | 11 kg |
| <b>TR9104</b> | Rohr KLEEBATT Ø 102 mm L. 3,45 m - Breit. 3 mm (Futterbarren L. 4 m) | 26 kg |
| <b>TR9105</b> | Rohr KLEEBATT Ø 102 mm L. 4,45 m - Breit. 3 mm (Futterbarren L. 5 m) | 34 kg |
| <b>TR9106</b> | Rohr KLEEBATT Ø 102 mm L. 5,45 m - Breit. 3 mm (Futterbarren L. 6 m) | 42 kg |
| <b>TU9764</b> | Rohr Ø 60 mm L. 4 m  | 16 kg |
| <b>TU9765</b> | Rohr Ø 60 mm L. 5 m  | 20 kg |
| <b>TU9766</b> | Rohr Ø 60 mm L. 6 m  | 24 kg |





# SELBSTBEDIENUNG SCHRÄG AUSGEWACHSENE TIERE

## ■ FRESSGITTER SCHRÄG

Fressgitter Selbstbedienung schräg, reduziert die Futtermittelschwund am Trog.

|        |  |       |
|--------|--|-------|
| PO0406 | Fressgitter 5 Kopfdurchgänge auf 3 m                           | 38 kg |
| PO0402 | Fressgitter 8 Kopfdurchgänge auf 4 m - Erhältlich im 6er-Pack  | 58 kg |
| PO0403 | Fressgitter 10 Kopfdurchgänge auf 5 m - Erhältlich im 6er-Pack | 75 kg |
| PO0404 | Fressgitter 12 Kopfdurchgänge auf 6 m - Erhältlich im 6er-Pack | 90 kg |



3 Rundrohre Ø 12 mm für Schlupfloch-Sperren

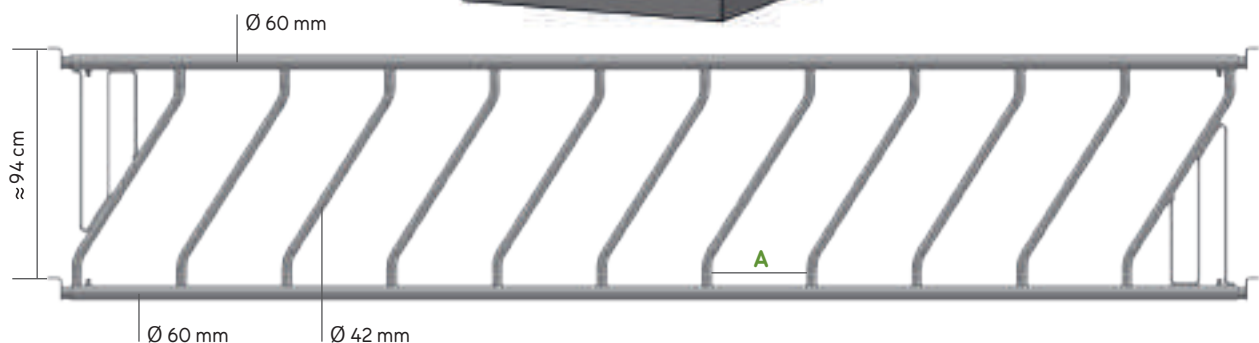
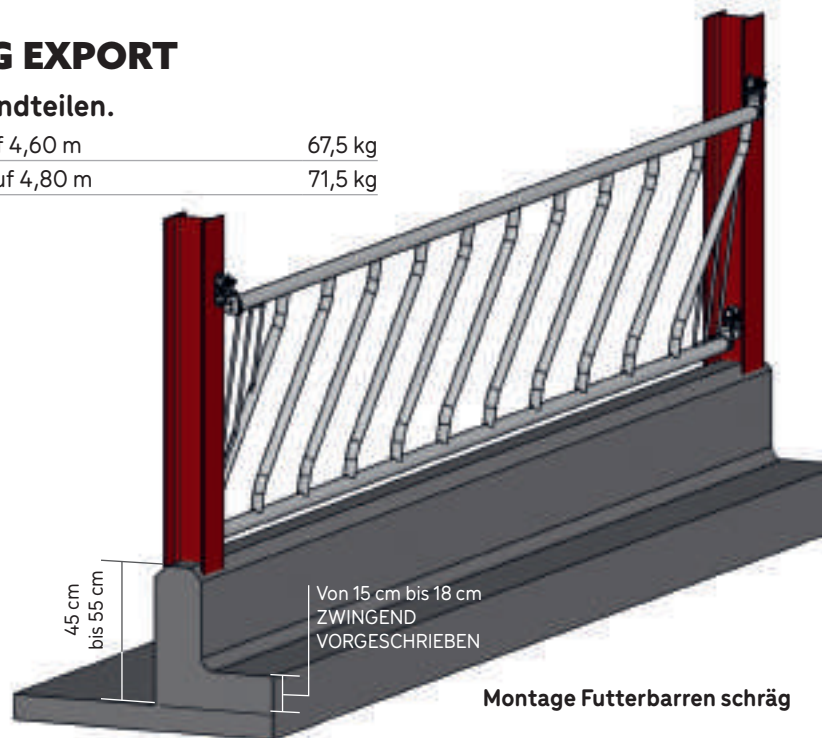
## ■ FRESSGITTER SCHRÄG EXPORT

Mit nicht montierten Standard-Endteilen.

|        |  |         |
|--------|--|---------|
| PO0413 | Fressgitter 9 Kopfdurchgänge auf 4,60 m  | 67,5 kg |
| PO0415 | Fressgitter 10 Kopfdurchgänge auf 4,80 m | 71,5 kg |

|                   | A     |
|-------------------|-------|
| 5 Plätze auf 3 m  | 41 cm |
| 8 Plätze auf 4 m  | 36 cm |
| 10 Plätze auf 5 m | 38 cm |
| 12 Plätze auf 6 m | 39 cm |

| EXPORT MODELL        | A     |
|----------------------|-------|
| 9 Plätze auf 4,60 m  | 38 cm |
| 10 Plätze auf 4,80 m | 36 cm |





# SELBSTBEDIENUNG SCHRÄG IM SET

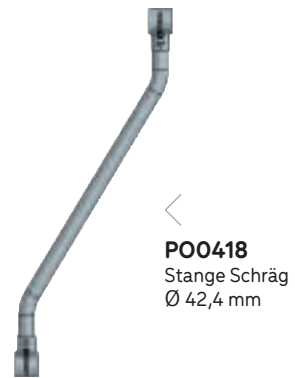
## MODUL SCHRÄG

Die Module ermöglichen es, Futterbarren "auf Anfrage" zu realisieren, um alle nicht standardmäßigen Gänge einzurichten.

|        |   |        |
|--------|---|--------|
| POO418 | Strebe schräg Ø 42,4 mm                         | 2 kg   |
| POO419 | Strebe schräg Ø 42,4 mm für Schlupfloch-Sperren | 3,5 kg |

### TRÄGERRAHMEN FÜR MODUL SCHRÄG

|        |                    |       |
|--------|--------------------|-------|
| MOO436 | 2-m-Rahmen Ø 60 mm | 24 kg |
| MOO437 | 3-m-Rahmen Ø 60 mm | 31 kg |
| MOO438 | 4-m-Rahmen Ø 60 mm | 38 kg |
| MOO439 | 5-m-Rahmen Ø 60 mm | 47 kg |
| MOO440 | 6-m-Rahmen Ø 60 mm | 54 kg |



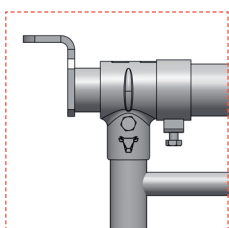
**POO418**  
Stange Schräg  
Ø 42,4 mm



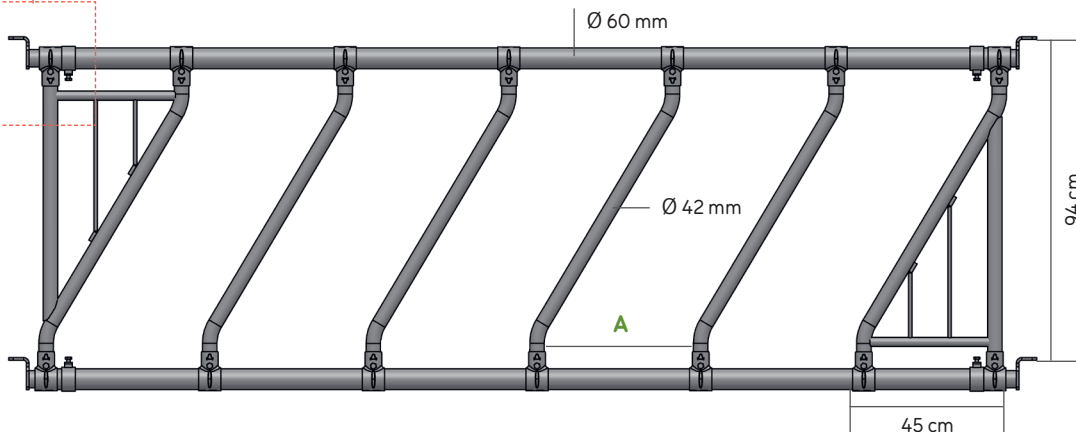
**POO419**  
Stange Schräg  
Ø 42,4 mm für  
Schlupfloch-  
Sperrern



Trägerrahmen für Modul schräg



|                     |              |
|---------------------|--------------|
|                     | <b>A</b>     |
| Ausgewachsenes Tier | 32 bis 40 cm |
| Färsen              | 27 bis 32 cm |



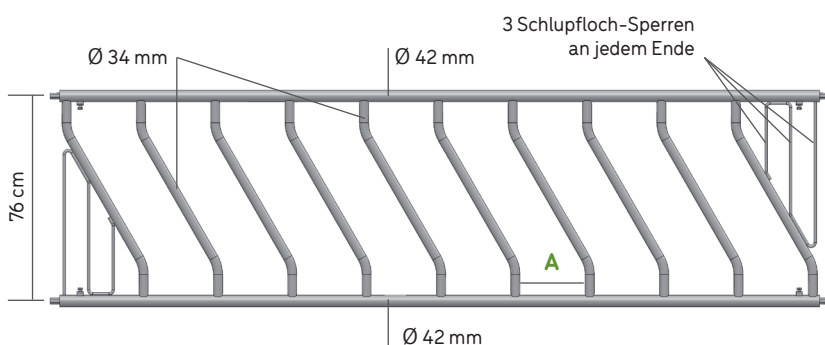


## SELBSTBEDIENUNG SCHRÄG KALB

**Für Kälber bis 6 Monate. Kälbergitter zur Selbstbedienung schräg, reduziert die Futtermverschwendung am Trog.**

Die 4 und 5 m langen Panels werden mit einer Verstärkung zum Einbetonieren geliefert.

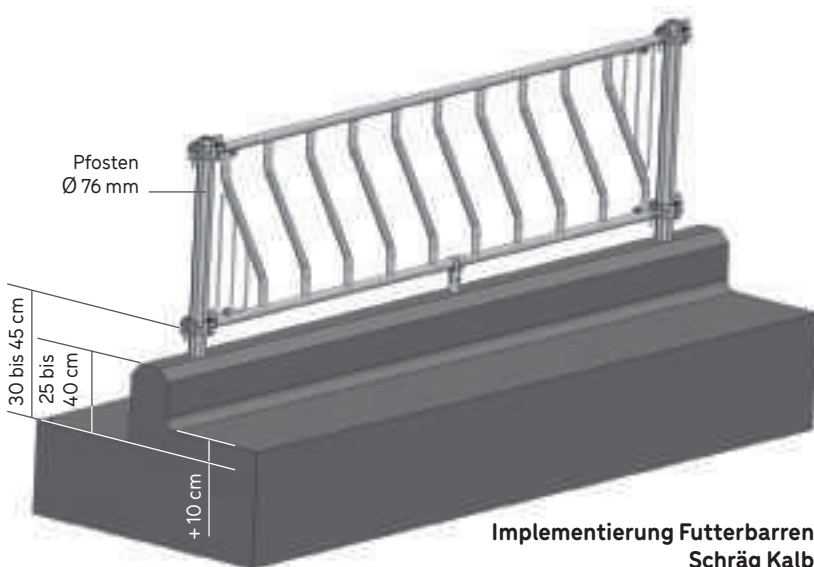
|               |   |       |
|---------------|---|-------|
| <b>VE2601</b> | Kälbergitter 5 Kopfdurchgänge auf 2,12 m  | 22 kg |
| <b>VE2602</b> | Kälbergitter 7 Kopfdurchgänge auf 2,57 m  | 27 kg |
| <b>VE2603</b> | Kälbergitter 9 Kopfdurchgänge auf 3,02 m  | 32 kg |
| <b>VE2604</b> | Kälbergitter 12 Kopfdurchgänge auf 4,02 m | 40 kg |
| <b>VE2605</b> | Kälbergitter 16 Kopfdurchgänge auf 5,02 m | 55 kg |



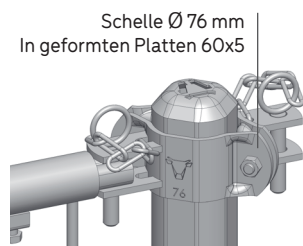
### FUTTERBARREN SCHRÄG KALB

A

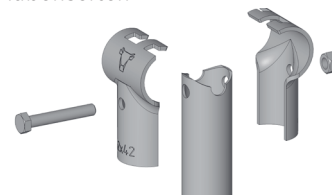
|                      |       |
|----------------------|-------|
| 5 Plätze auf 2,12 m  | 27 cm |
| 7 Plätze auf 2,57 m  | 25 cm |
| 9 Plätze auf 3,02 m  | 24 cm |
| 12 Plätze auf 4,02 m | 25 cm |
| 16 Plätze auf 5,02 m | 24 cm |



Implementierung Futterbarren Schräg Kalb



4 Stützen für Kälber an den Außenseiten



Einbetonierbare Verstärkung

### ZWINGEND ERFORDERLICH

Bitte betonieren Sie unbedingt die Verstärkung für 4 und 5 Meter-Futterbarren ein.



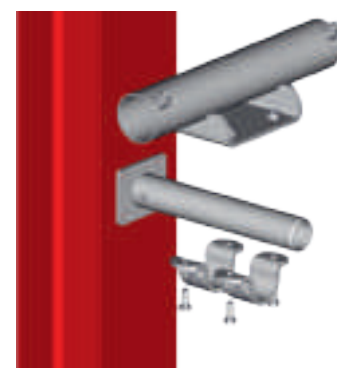
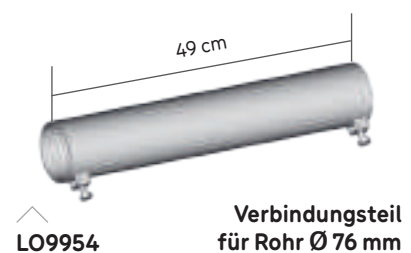
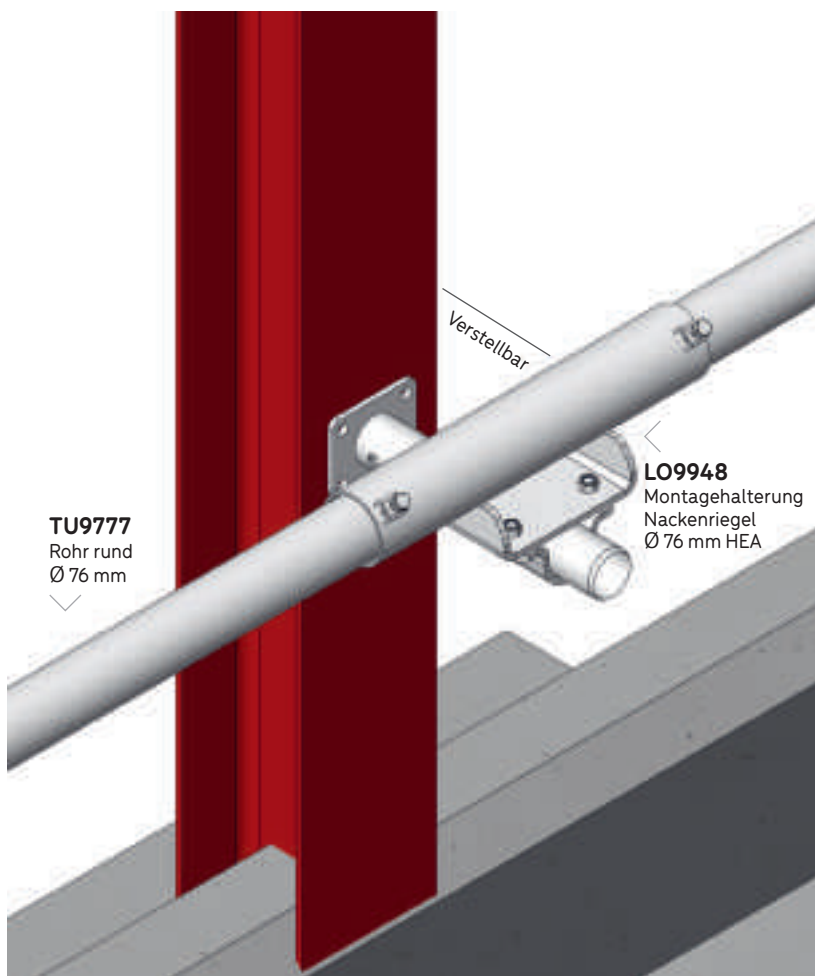
# NACKENRIEGEL

## ■ NACKENRIEGEL MILCHVIEH Ø 76 MM

### Montage eines Nackenriegels mit Seitenverschiebung Ø 76 mm für Milchkuh.

Montagehalterung Nackenriegel Ø 76 mm für Montage HEA, Einstellung mit 2 Betonschellen.  
Rohr Ø 76 mm mit 6 m Stange, Kupplungsmuffe Ø 89 mm für den Anschluss der Stangen.

|               |  |         |
|---------------|--|---------|
| <b>TU9777</b> | Rohr rund Ø 76 mm von 6 m                          | 32,2 kg |
| <b>LO9948</b> | Montagehalterung Nackenriegel Ø 76 mm HEA komplett | 10,2 kg |
| <b>LO9954</b> | Verbindungsteil für Rohr Ø 76 mm komplett          | 3,6 kg  |



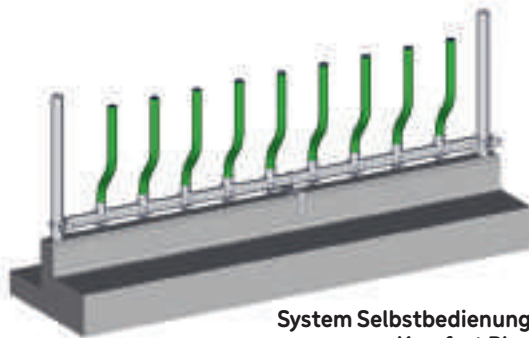


**NEU**

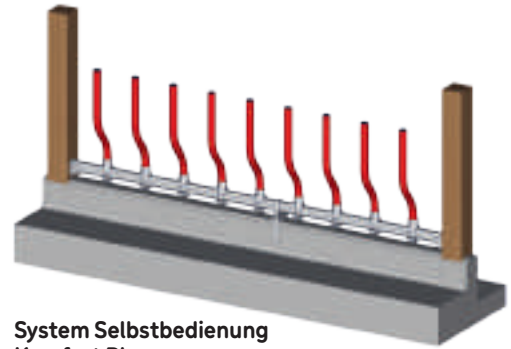
# SELBSTBEDIENUNG MILCHVIEH KOMFORT PLUS

## SELBSTBEDIENUNG KOMFORT PLUS MILCHVIEH MIT VERTIKALEN RÖHREN Ø 76 MM GEBOGEN

Befestigung an einem KLEEBATTBalken Ø 102 mm mit einer Schelle BLS 102/76 mm. Das KLEEBATT Rohr Ø 102 mm wird vor Ort zugeschnitten und kann zwischen KLEEBATT PFOSTEN Ø 102 mm oder zwischen Zimmermannspfosten angebracht werden. Er bietet mehr Komfort und ist nur für Milchvieh geeignet.



System Selbstbedienung  
Komfort Plus  
Pfosten KLEEBATT Ø 102 mm



System Selbstbedienung  
Komfort Plus  
Pfosten Holzrahmenbau

### PANEL GRÜN

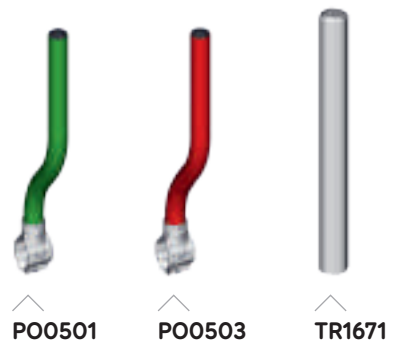
|               |  |          |
|---------------|--|----------|
| <b>PO0511</b> | Selbstbedienung milchvieh Komfort Plus 10-Plätze/4 m L. 4,45 m grün ohne Endteil | 80 kg    |
| <b>PO0512</b> | Selbstbedienung milchvieh Komfort Plus 12-Plätze/5 m L. 5,45 m grün ohne Endteil | 107,5 kg |
| <b>PO0513</b> | Selbstbedienung milchvieh Komfort Plus 15-Plätze/6 m L. 6 m grün ohne Endteil    | 121 kg   |

### PANEL ROT

|               |   |          |
|---------------|---|----------|
| <b>PO0516</b> | Selbstbedienung milchvieh Komfort Plus 10-Plätze/4 m L. 4,45 m rot ohne Endteil | 80 kg    |
| <b>PO0517</b> | Selbstbedienung milchvieh Komfort Plus 12-Plätze/5 m L. 5,45 m rot ohne Endteil | 107,5 kg |
| <b>PO0518</b> | Selbstbedienung milchvieh Komfort Plus 15-Plätze/6 m L. 6 m rot ohne Endteil    | 121 kg   |

### EINZELNE ELEMENTE

|               |  |         |
|---------------|--|---------|
| <b>PO0501</b> | Modul Selbstbedienung milchvieh Komfort Plus grün          | 5,1 kg  |
| <b>PO0503</b> | Modul Selbstbedienung milchvieh Komfort Plus rot           | 5,1 kg  |
| <b>TR4016</b> | Wandverstärkung Selbstbedienung Komfort Plus               | 5,3 kg  |
| <b>FE2132</b> | Mauerhalterung Selbstbedienung Komfort Plus                | 2,8 kg  |
| <b>TR1671</b> | Pfosten KLEEBATT NACKT Ø 102 mm L. 1 m                     | 10 kg   |
| <b>FE2177</b> | Halb-Schelle rund Ø 102 mm Selbstbedienung Komfort Plus VL | 3,2 kg  |
| <b>TR9104</b> | Rohr KLEEBATT Ø 102 mm L. 3,45 m                           | 26 kg   |
| <b>TR9105</b> | Rohr KLEEBATT Ø 102 mm L. 4,45 m                           | 34 kg   |
| <b>TR9106</b> | Rohr KLEEBATT Ø 102 mm L. 5,45 m                           | 42 kg   |
| <b>TR9108</b> | Rohr KLEEBATT Ø 102 mm L. 6 m                              | 43,9 kg |



TR9104



TR4016



FE2132

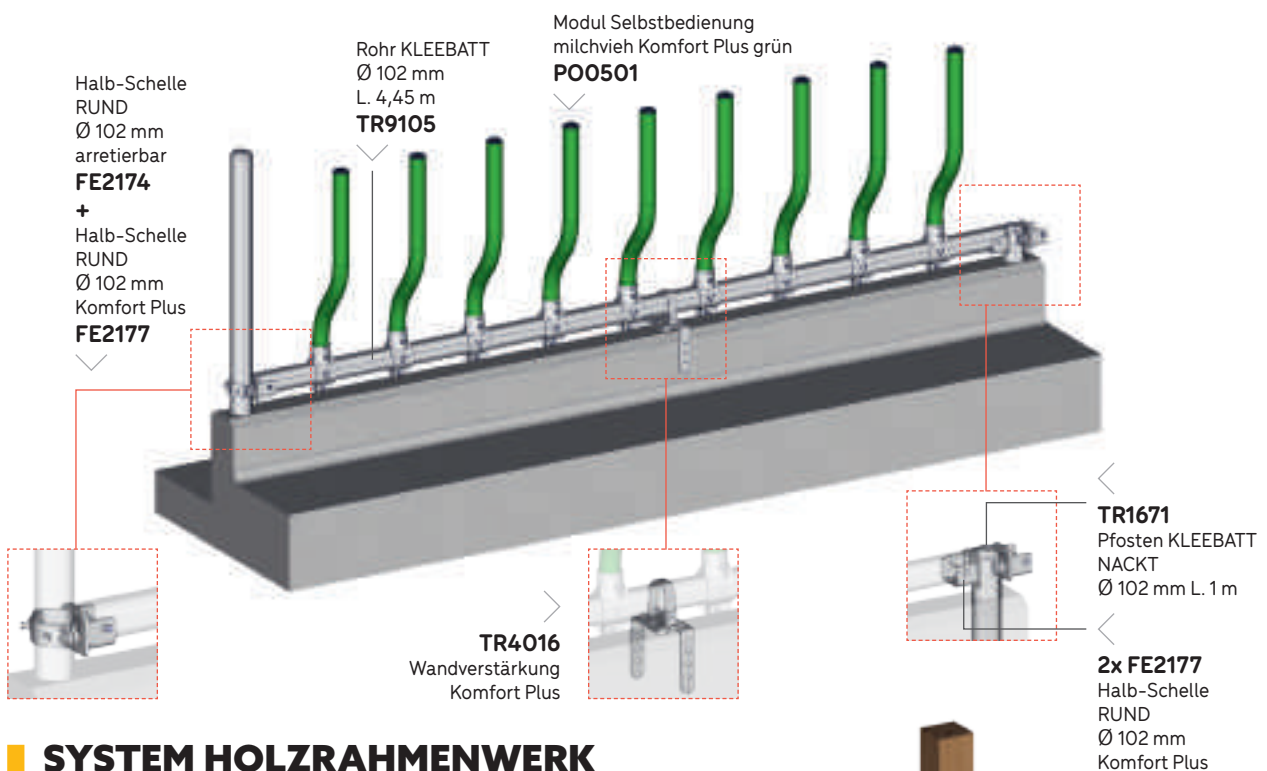


FE2177

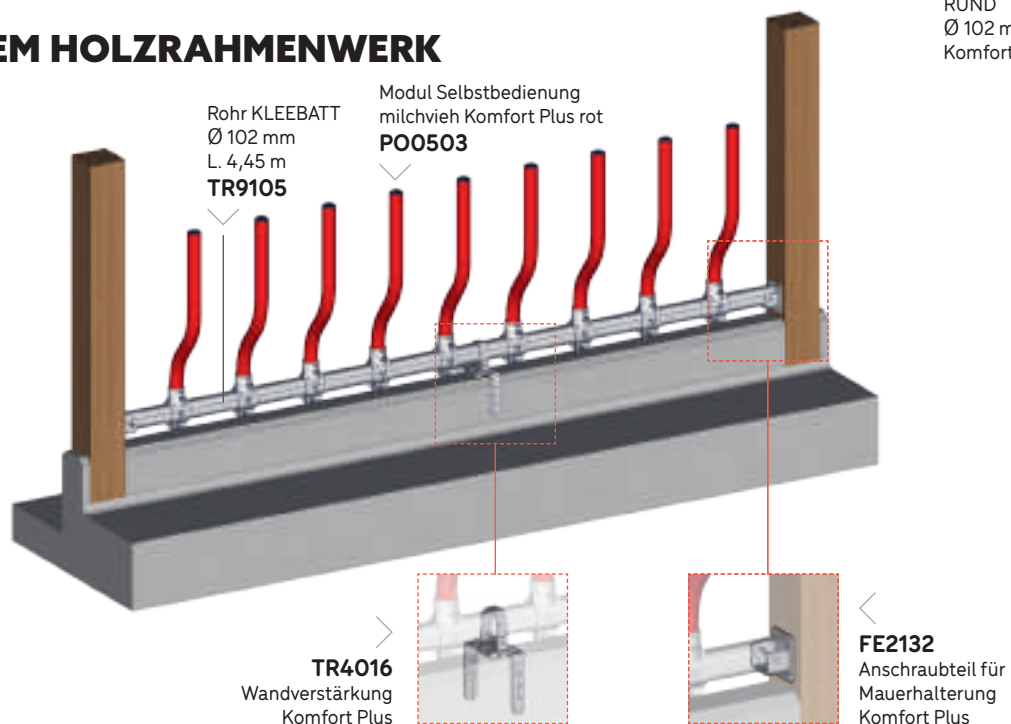


# DETAIL SYSTEM SELBSTBEDIENUNG KOMFORT PLUS

## SYSTEM PFOSTEN KLEEBATT Ø 102 MM



## SYSTEM HOLZRAHMENWERK



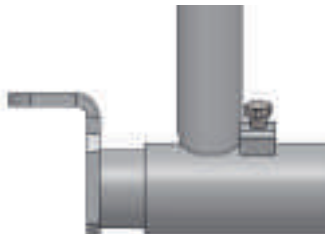


## SELBSTBEDIENUNG FESTON

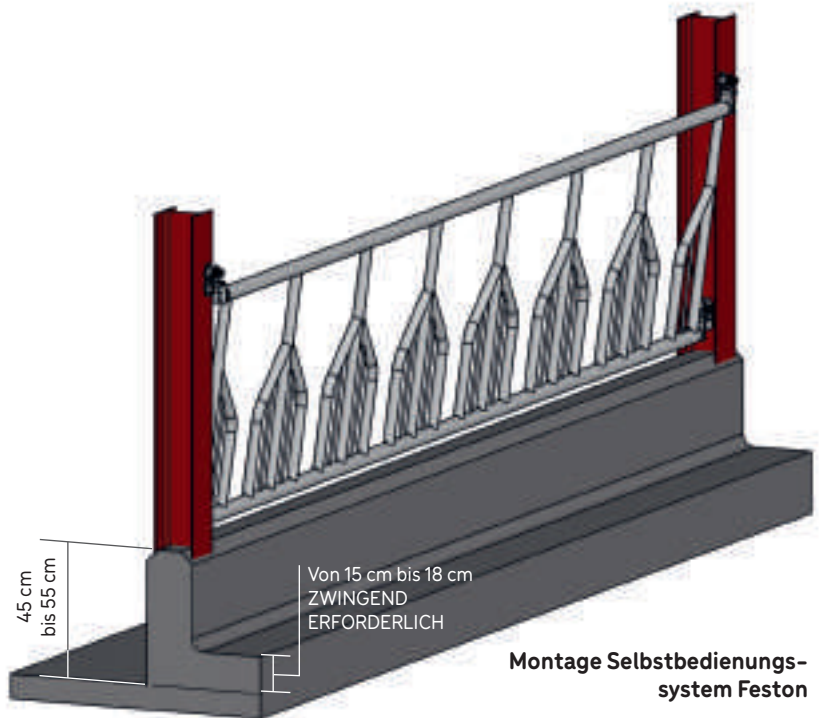
Fressgitter zur Selbstbedienung Feston, um die Futtermverschwendung am Trog zu verringern.

|               |                                      |        |
|---------------|--------------------------------------|--------|
| <b>PT0324</b> | Fressgitter 6 Kopfdurchgänge auf 4 m | 66 kg  |
| <b>PT0325</b> | Fressgitter 7 Kopfdurchgänge auf 5 m | 91 kg  |
| <b>PT0326</b> | Fressgitter 8 Kopfdurchgänge auf 6 m | 107 kg |

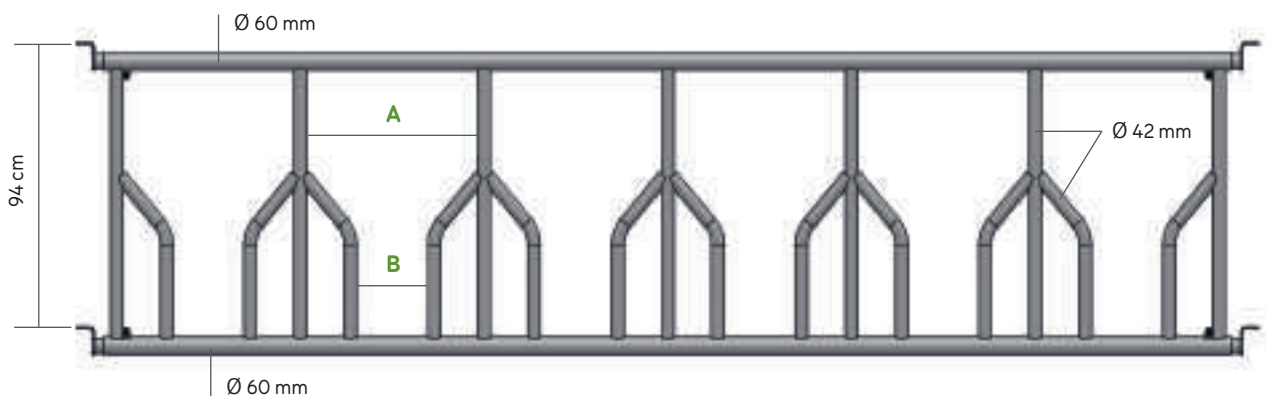
|                  | A     | B       |
|------------------|-------|---------|
| 6 Plätze auf 4 m | 56 cm | 23,5 cm |
| 7 Plätze auf 5 m | 62 cm | 21 cm   |
| 8 Plätze auf 6 m | 67 cm | 24,5 cm |



Verstellbares, schwenkbares und erhöhbares Endteil



Montage Selbstbedienungssystem Feston



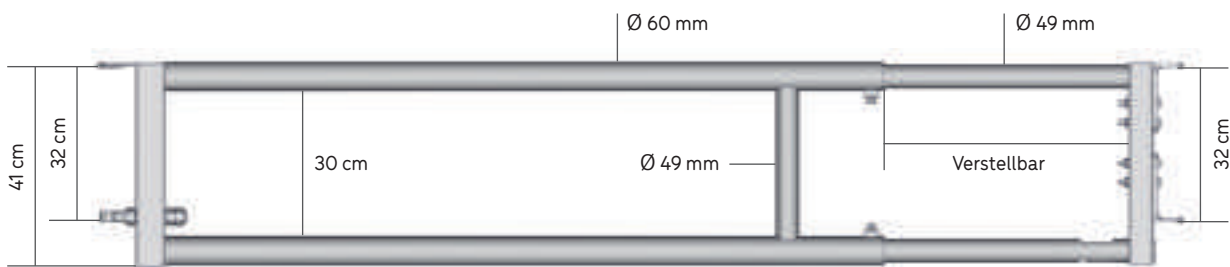


**NEU**

## SELBSTBEDIENUNG 2 KALBSROHRE

Für Kälber bis zu 6 Monaten.

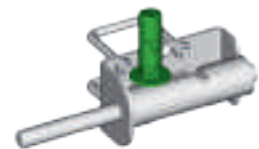
Hinterer Teil bestehend aus Rohr  $\varnothing$  60 mm und verstellbarer vorderer Teil  $\varnothing$  49 mm. Lieferung mit 2 Befestigungswinkeln. Für die Selbstbedienung montieren Sie es als Abtrennungsversion.



|               |   |         |            |
|---------------|---|---------|------------|
| <b>BA1600</b> | EX 2-Abtrennung 1/2 m – Erhältlich im 12er-Pack                   | 19,6 kg | <b>NEU</b> |
| <b>BA1601</b> | EX 2-Abtrennung 2/3 m (1 Abstandhalter) - Erhältlich im 12er-Pack | 28,3 kg | <b>NEU</b> |
| <b>BA1602</b> | EX 2-Abtrennung 3/4 m (1 Abstandhalter) - Erhältlich im 12er-Pack | 35,7 kg | <b>NEU</b> |
| <b>BA1603</b> | EX 2-Abtrennung 4/5 m (2 Abstandhalter) - Erhältlich im 12er-Pack | 44 kg   | <b>NEU</b> |
| <b>BA1604</b> | EX 2-Abtrennung 5/6 m (2 Abstandhalter) - Erhältlich im 12er-Pack | 51,5 kg | <b>NEU</b> |

### AUFSCHRAUBBARER AUTOLOCK RIEGEL

Die anpassbare Verriegelung wird mit einem Reiter zur Befestigung an einem 60 mm Vierkant geliefert.

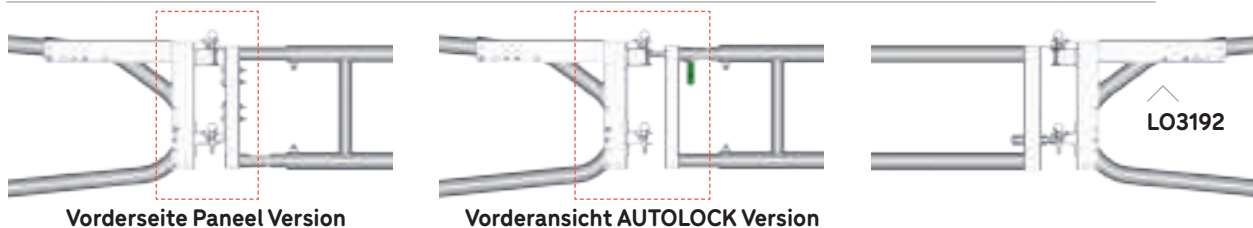


|               |   |        |
|---------------|---|--------|
| <b>FE2118</b> | Aufschraubbarer AUTOLOCK Riegel - Erhältlich im 10er-Pack | 1,8 kg |
|---------------|---|--------|

### ADAPTER FÜR MANSCHLUPF LIEGEBOX

Der Adapter ermöglicht die Befestigung einer ausziehbaren Schlupftür mit 2 Stangen  $\varnothing$  60 mm und  $\varnothing$  49 mm an eine Liegebox.

|               |   |      |
|---------------|---|------|
| <b>LO3192</b> | Adapter für die Schlupftür der Liegebox | 7 kg |
|---------------|---|------|





## SELBSTBEDIENUNG SCHAF / ZIEGE

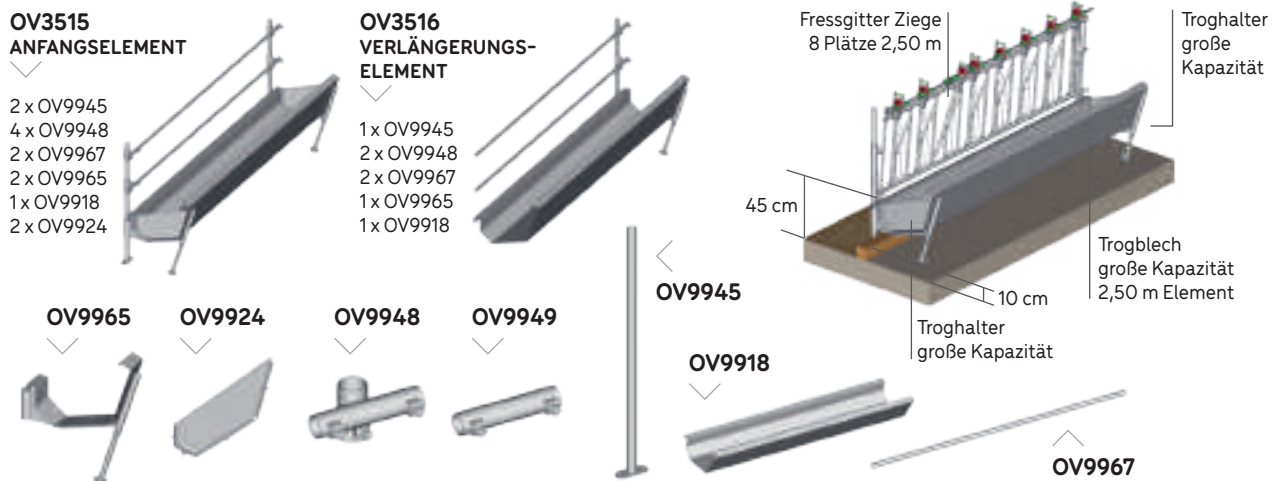
### Elemente für die Realisation einer Selbstbedienungsanlage in Abständen von 2,50 m.

Selbstbedienung bestehend aus einem Pfosten für Schaf / Ziege, einem Trog mit großer Kapazität L. 2,50 m, Nackenriegel  $\varnothing$  34 mm mit Schellen für die Höhenverstellung.

|               |  |       |            |
|---------------|--|-------|------------|
| <b>OV3515</b> | Anfangselement für Futterbarren Schaf / Ziege Pfosten $\varnothing$ 42 mm        | 78 kg | <b>NEU</b> |
| <b>OV3516</b> | Verlängerungs-Element für Futterbarren Schaf / Ziege Pfosten $\varnothing$ 42 mm | 61 kg | <b>NEU</b> |

#### EINZELNE ELEMENTE

|               |  |        |            |
|---------------|--|--------|------------|
| <b>OV9945</b> | Shaf Selbstbedienungspfosten au Platte $\varnothing$ 42 mm L. 1,20 m                             | 3 kg   | <b>NEU</b> |
| <b>OV9918</b> | Krippenblech Fressgitter für Trog mit großer Kapazität Schaf / Ziege L. 2,50 m                   | 38 kg  |            |
| <b>OV9965</b> | Halter für Trog mit großer Kapazität für Pfosten $\varnothing$ 42 mm                             | 8 kg   | <b>NEU</b> |
| <b>OV9924</b> | Endblech für Trog mit großer Kapazität Schaf / Ziege   | 2 kg   |            |
| <b>OV9948</b> | Muffe für Nackenriegel für Schafe und Ziegen $\varnothing$ 34 mm für Pfosten $\varnothing$ 42 mm | 1 kg   | <b>NEU</b> |
| <b>OV9967</b> | Nackenriegel für Futterbarren Schaf / Ziege $\varnothing$ 34 mm L. 2,48 m                        | 4,4 kg | <b>NEU</b> |
| <b>OV9949</b> | Muffe für Rohrverbindung $\varnothing$ 34 mm   | 0,6 kg | <b>NEU</b> |

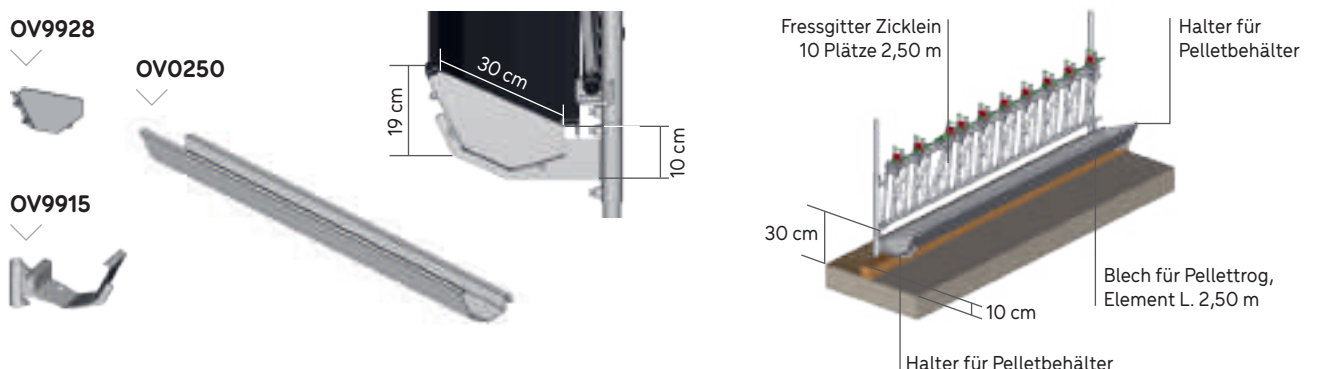


## METALLTROG FÜR PELLETS

### Metalltrog mit kleiner Kapazität, gut geeignet für die Ausgabe von Pellets.

Er hat eine Länge von 2,50 m und wird auf den Halter des Trogs aufgesetzt. Der Troghalter wird mit einer Muffe  $\varnothing$  42 mm Schaf / Ziege-Pfosten befestigt. Ein Endblech kann mit einem Bolzen befestigt werden, um den Trog zu schließen.

|               |   |        |            |
|---------------|---|--------|------------|
| <b>OV0250</b> | Blech für Pellettrog, Element L. 2,50 m                   | 19 kg  |            |
| <b>OV9915</b> | Halter für Pelletbehälter für Pfosten $\varnothing$ 42 mm | 3,4 kg |            |
| <b>OV9928</b> | Endblech für Pellettrog                                   | 0,6 kg | <b>NEU</b> |



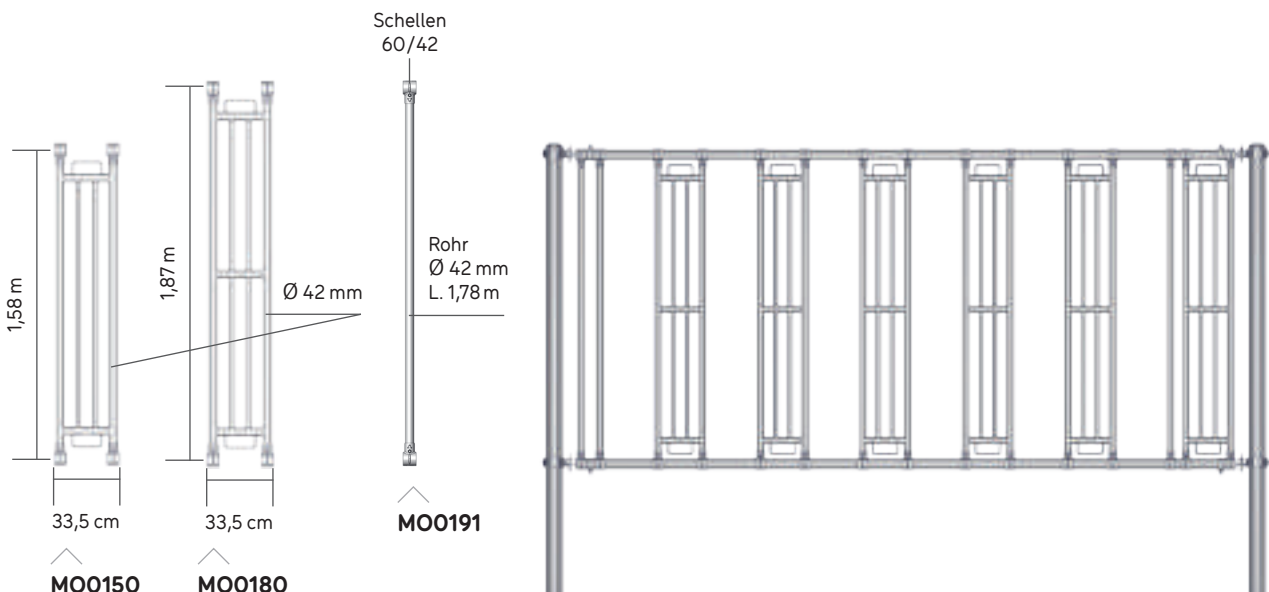
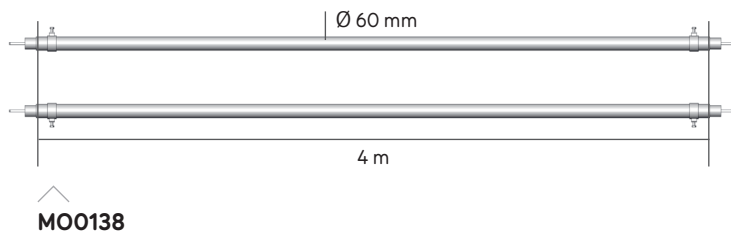


## SELBSTBEDIENUNG PFERD

### Modulplatz Selbstbedienung Pferd.

Selbstbedienungsplatz Pferd mit Schellen für einen Rahmen aus Rohr  $\varnothing$  60 mm. Zwei Höhen verfügbar für eine Montage mit oder ohne Stützmauer. Erstellen Sie eine Aufteilung der Selbstbedienungs-Module, um gefährliche Bereiche für die Beine der Tiere durch Hinzufügen einer zusätzlichen Stange zu schützen.

|  |        |
|--|--------|
| <b>MO0150</b> Pferdefressgitter-Modul 1,50 m lang          | 15 kg  |
| <b>MO0180</b> Pferdefressgitter-Modul 1,80 m lang          | 18 kg  |
| <b>MO0136</b> Rahmen Pferdefressgitter 2 m lang            | 22 kg  |
| <b>MO0137</b> Rahmen Pferdefressgitter 3 m lang            | 28 kg  |
| <b>MO0138</b> Rahmen Pferdefressgitter 4 m lang            | 34 kg  |
| <b>MO0139</b> Rahmen Pferdefressgitter 5 m lang            | 42 kg  |
| <b>MO0140</b> Rahmen Pferdefressgitter 6 m lang            | 48 kg  |
| <b>MO0191</b> Stange Pferdefressgitter $\varnothing$ 42 mm | 5,2 kg |





**Sicherheit  
durch Abtrennung**



# ABTRENNUNGEN

Abtrennungen sind das Grundelement eines jeden Geheges, ob Innen oder Außen. Sie sind aus Stahl Typ TSE275 gebaut und bieten einen besseren Widerstand gegen den Druck der Tiere. Wir bieten ein komplettes Sortiment an Toren und Panels an, um den spezifischen Bedürfnissen eines jeden Betriebes gerecht zu werden. Sie sind wichtige Abgrenzungselemente in der Organisation des Gebäudes und des Tierverkehrs.

Die Front ist in zahlreichen Varianten erhältlich, um den vielfältigen Anforderungen einer modernen Einrichtung gerecht zu werden: Kälberdurchgang, Tränkedurchgang, breiter Durchgang, der es dem Tier oder dem Landwirt ermöglicht, in Sicherheit von einer Bucht zur anderen zu gehen, ohne dass eine Absperrung geöffnet werden muss.

Die Abtrennungen sind verlängerbar, so dass die Front im Verhältnis zur Rückseite bei der Montage angepasst werden kann.

**JOURDAIN IST ERFINDER**

**DER 1980 PATENTIERTEN**

**ERWEITERBAREN ABTRENNUNG**

**JOURDAIN IST MARKTFÜHRER**

**DANK SEINES SORTIMENTS**

**MIT 2, 3, 4 UND 5 ROHREN**



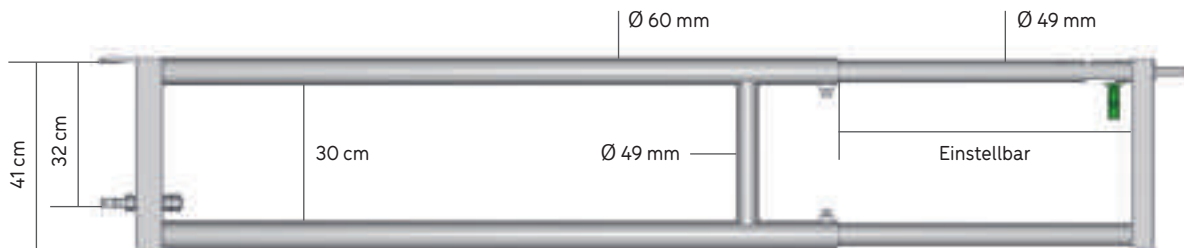
**NEU**

## ABTRENNUNG MIT 2 STANGEN

Für Kälber bis zu 6 Monaten.

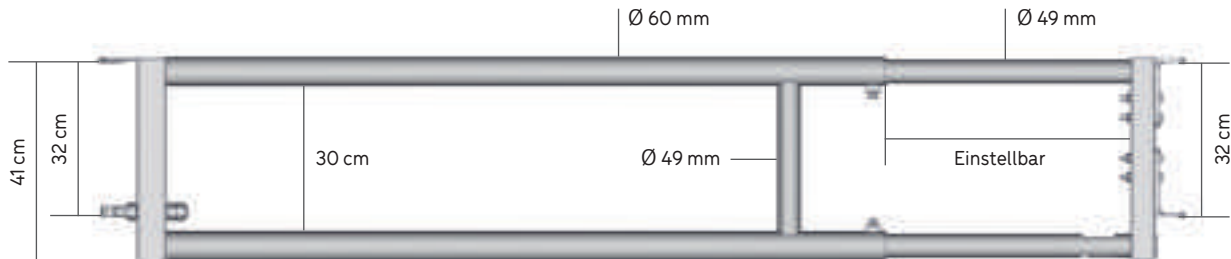
Hinterer Teil aus Rohr  $\varnothing$  60 mm und verstellbarer vorderer Teil  $\varnothing$  49 mm. Lieferung mit AUTOLOCK-Schloss oder mit 2 Befestigungswinkeln Für die Selbstbedienung montieren Sie es als Abtrennungsversion.

### AUTOLOCK EX 2-TÜR



|               |  |         |
|---------------|--|---------|
| <b>BA1550</b> | Tor AUTOLOCK EX 2 1/2 m - Erhältlich im 12er-Pack                    | 19,3 kg |
| <b>BA1551</b> | Tor AUTOLOCK EX 2 2/3 m (1 Abstandshalter) - Erhältlich im 12er-Pack | 28 kg   |
| <b>BA1552</b> | Tor AUTOLOCK EX 2 3/4 m (1 Abstandshalter) - Erhältlich im 12er-Pack | 35,4 kg |
| <b>BA1553</b> | Tor AUTOLOCK EX 2 4/5 m (2 Abstandshalter) - Erhältlich im 12er-Pack | 43,7 kg |
| <b>BA1554</b> | Tor AUTOLOCK EX 2 5/6 m (2 Abstandshalter) - Erhältlich im 12er-Pack | 51,2 kg |

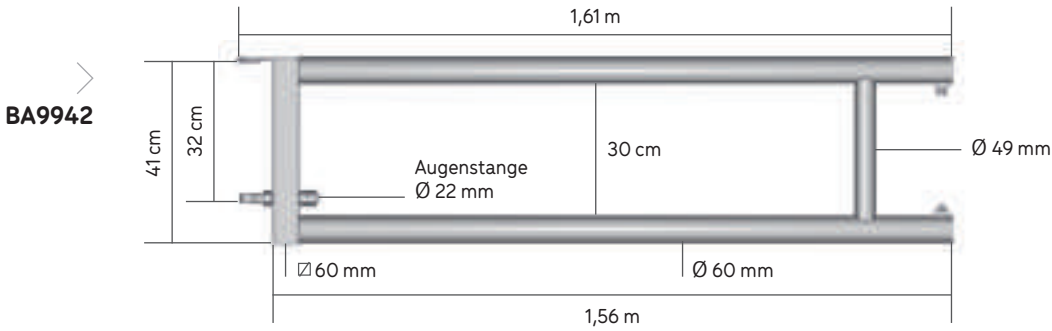
### EX 2-ABTRENNUNG



|               |  |         |            |
|---------------|--|---------|------------|
| <b>BA1600</b> | EX 2-Abtrennung 1/2 m – Erhältlich im 12er-Pack                    | 19,6 kg | <b>NEU</b> |
| <b>BA1601</b> | EX 2-Abtrennung 2/3 m (1 Abstandshalter) - Erhältlich im 12er-Pack | 28,3 kg | <b>NEU</b> |
| <b>BA1602</b> | EX 2-Abtrennung 3/4 m (1 Abstandshalter) - Erhältlich im 12er-Pack | 35,7 kg | <b>NEU</b> |
| <b>BA1603</b> | EX 2-Abtrennung 4/5 m (2 Abstandshalter) - Erhältlich im 12er-Pack | 44 kg   | <b>NEU</b> |
| <b>BA1604</b> | EX 2-Abtrennung 5/6 m (2 Abstandshalter) - Erhältlich im 12er-Pack | 51,5 kg | <b>NEU</b> |

## HINTERTEIL EX 2

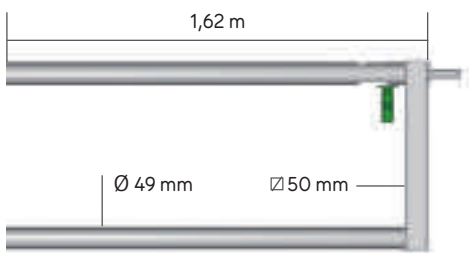
Hinterteil mit 2 Rohren  $\varnothing$  60 mm mit Abstandhaltern  $\varnothing$  49 mm in „Wolfsmund“-Form, 2 Klemmen und einer Ösenstange  $\varnothing$  22 mm auf durchgehendem Stahlring.



|               |  |         |
|---------------|--|---------|
| <b>BA9941</b> | Hinterteil für EX 2 von 1/2 m (71 cm Achse/Spindel)  | 7,65 kg |
| <b>BA9942</b> | Hinterteil für EX 2 von 2/3 m (1,61 m Achse/Spindel) | 15,3 kg |
| <b>BA9943</b> | Hinterteil für EX 2 von 3/4 m (2,61 m Achse/Spindel) | 22,7 kg |
| <b>BA9944</b> | Hinterteil für EX 2 von 4/5 m (3,61 m Achse/Spindel) | 31,1 kg |
| <b>BA9945</b> | Hinterteil für EX 2 von 5/6 m (4,61 m Achse/Spindel) | 38,5 kg |
| <b>BA5000</b> | Stange mit Öse $\varnothing$ 22 mm mit 3 Muttern     | 0,7 kg  |

## VORDERSEITE DER TÜR AUTOLOCK EX 2

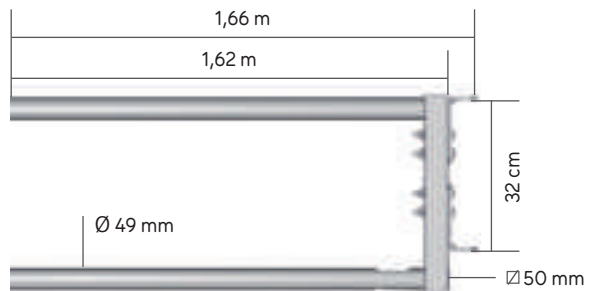
BA9940



|               |                                   |         |
|---------------|-----------------------------------|---------|
| <b>BA9940</b> | Vorderseite der Tür AUTOLOCK EX 2 | 16 kg   |
| <b>BA9939</b> | Vorderseite der Abtrennung EX 2   | 13 kg   |
| <b>SAC180</b> | Beutel AUTOLOCK                   | 0,85 kg |
| <b>SAC552</b> | Beutel Vorderseite der Abtrennung | 1 kg    |

## VORDERSEITE DER ABTRENNUNG EX 2

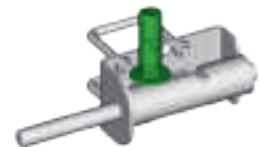
BA9939



## AUFSCHRAUBBARER AUTOLOCK RIEGEL

Die anpassbare Verriegelung wird mit einem Reiter zur Befestigung an einem 60 mm Vierkant geliefert.

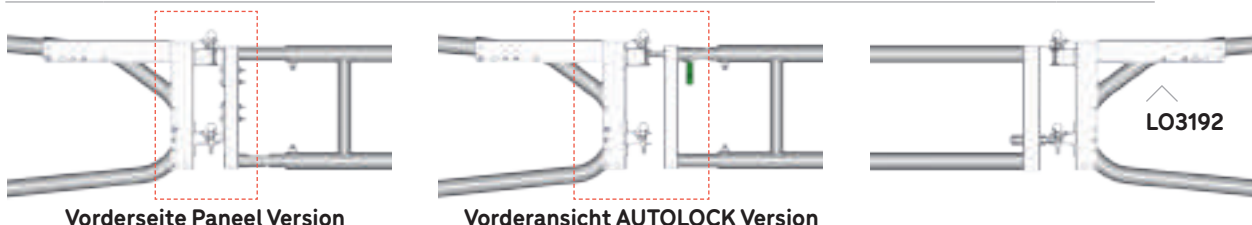
**FE2118** Aufschraubbarer AUTOLOCK Riegel - Erhältlich im 10er-Pack 1,8 kg



## ADAPTER FÜR MANNSCHLUPF LIEGEBOX

Der Adapter ermöglicht die Befestigung einer ausziehbaren Schlupftür mit 2 Stangen  $\varnothing$  60 mm und  $\varnothing$  49 mm an eine Liegebox.

**LO3192** Adapter für die Schlupftür der Liegebox 7 kg

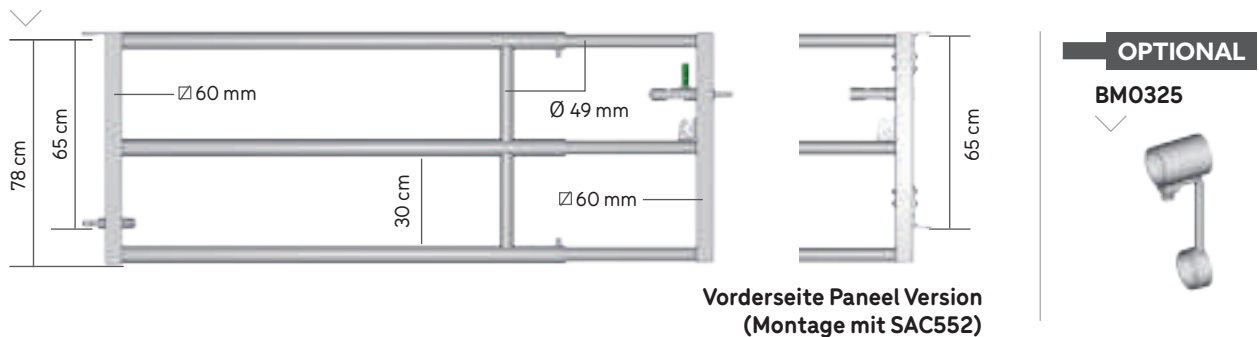




## ABTRENNUNGEN MILKY MIT 3 STANGEN

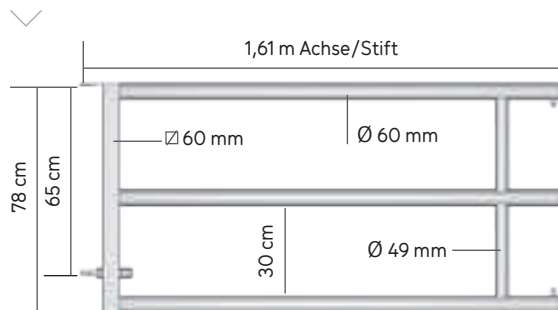
Ausziehbare 3-Rohr-Abtrennung für Milchviehbetriebe. Geliefert in AUTOLOCK-Version. Geschweißte Kettenhalterplatte am Frontteil, um zwei Abtrennungen durch eine Kette miteinander zu verbinden. Höhe Abtrennung 79 cm. Kann mit Hilfe von SAC552 in einen Futterbarren umgewandelt werden.

### BM0337

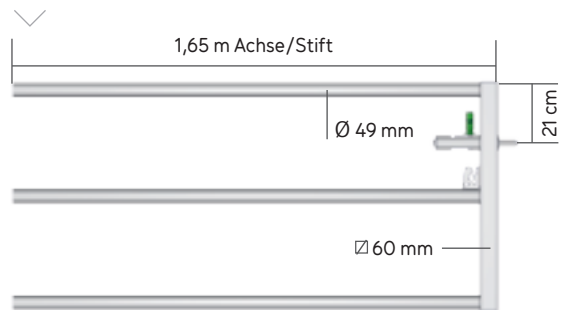


Vorderseite Panel Version (Montage mit SAC552)

### BM0331



### BM0330



### EINGEPASSTES MILKY TOR AUTOLOCK

|   |         |
|---|---------|
| <b>BM0336</b> Milky Tor AUTOLOCK EX 3 1-2 m - Erhältlich im 12er-Pack | 30,4 kg |
| <b>BM0337</b> Milky Tor AUTOLOCK EX 3 2-3 m - Erhältlich im 12er-Pack | 42,3 kg |
| <b>BM0338</b> Milky Tor AUTOLOCK EX 3 3-4 m - Erhältlich im 12er-Pack | 53,4 kg |
| <b>BM0339</b> Milky Tor AUTOLOCK EX 3 4-5 m - Erhältlich im 12er-Pack | 66,4 kg |
| <b>BM0340</b> Milky Tor AUTOLOCK EX 3 5-6 m - Erhältlich im 12er-Pack | 77,6 kg |

### HAUPTTEIL

|  |         |
|--|---------|
| <b>BM0311</b> Hauptteil Milky kurz EX 3 - L. 70 cm - Erhältlich im 12er-Pack   | 11,5 kg |
| <b>BM0331</b> Hauptteil Milky EX 3 2-3 m - L. 1,50 m - Erhältlich im 12er-Pack | 23,4 kg |
| <b>BM0332</b> Hauptteil Milky EX 3 3-4 m - L. 2,50 m - Erhältlich im 12er-Pack | 34,5 kg |
| <b>BM0333</b> Hauptteil Milky EX 3 4-5 m - L. 3,50 m - Erhältlich im 12er-Pack | 47,5 kg |
| <b>BM0334</b> Hauptteil Milky EX 3 5-6 m - L. 4,50 m - Erhältlich im 12er-Pack | 58,7 kg |

### EINSTECKTEIL

|   |       |
|---|-------|
| <b>BM0330</b> Einsteckteil für Milky Tor AUTOLOCK EX 3 - 1,65 m - Erhältlich im 12er-Pack | 19 kg |
|---|-------|

### OPTIONAL

|  |        |
|--|--------|
| <b>BM0325</b> Schlupfloch-Sperre Milky (für Pferde)                          | 0,6 kg |
| <b>SAC552</b> Schraubenkit für Einsteckteil Abtrennung Kleinvieh/Weide/Milky | 1,2 kg |



EX 2



EX 3



EX 3



EX 4



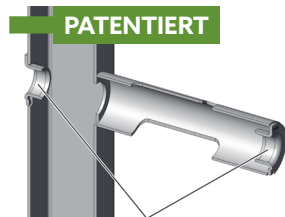
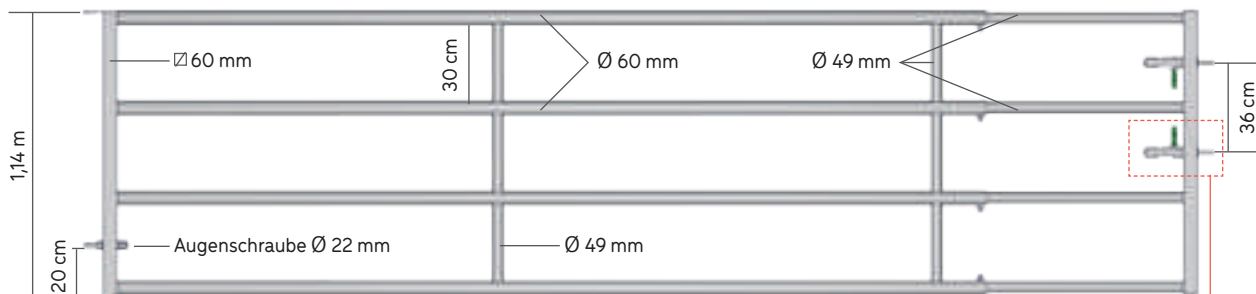
EX 5



## ABTRENNUNG MIT 4 STANGEN

Hergestellt aus  $\varnothing$  60 mm Rohr und  $\varnothing$  49 mm Rohr für den ausziehbaren Teil. Abstandhalter  $\varnothing$  49 mm mit "Löwenmäulchen"-Anpassung, 4-fach verstellbar, verstärkte Ringöse  $\varnothing$  22 mm und 3 Schraubenmuttern auf durchgehendem Stahlring. Kann durch einfaches Umdrehen erhöht werden.

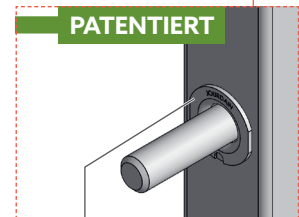
### TOR AUTOLOCK EX 4



Reibungsminderndes System für mehr Flexibilität



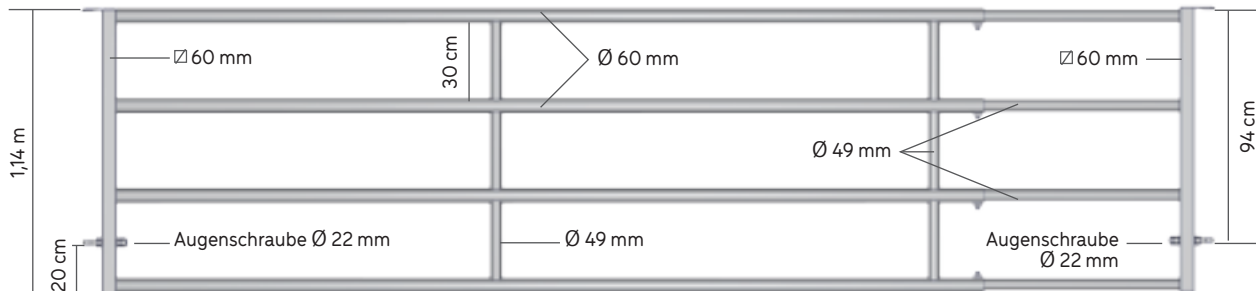
Konischer Einsatz für eine bessere Führung



Konischer Einsatz für eine bessere Führung

|               |                            |        |
|---------------|----------------------------|--------|
| <b>BA1750</b> | Tor AUTOLOCK EX 4 L. 1-2 m | 46 kg  |
| <b>BA1751</b> | Tor AUTOLOCK EX 4 L. 2-3 m | 62 kg  |
| <b>BA1752</b> | Tor AUTOLOCK EX 4 L. 3-4 m | 78 kg  |
| <b>BA1753</b> | Tor AUTOLOCK EX 4 L. 4-5 m | 97 kg  |
| <b>BA1754</b> | Tor AUTOLOCK EX 4 L. 5-6 m | 111 kg |
| <b>BA1755</b> | Tor AUTOLOCK EX 4 L. 6-7 m | 133 kg |

### ABTRENNUNG EX 4

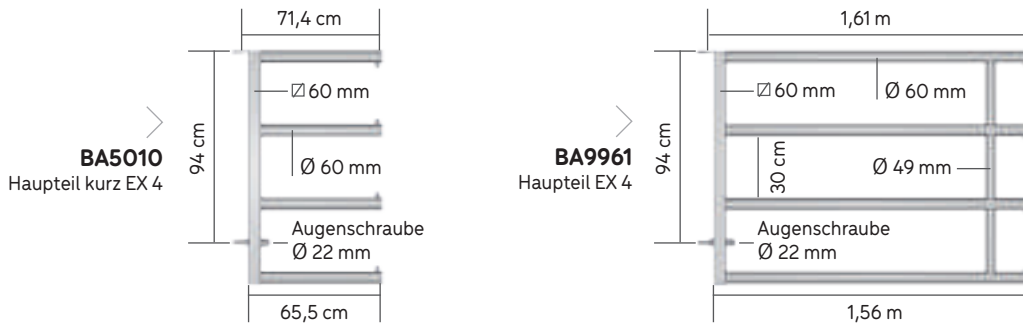


**EINZIGARTIG!** Stahl  $\varnothing$  60 mm aus TSE 275 - Biegefestigkeit

|               |                          |        |
|---------------|--------------------------|--------|
| <b>BA1800</b> | Abtrennung EX 4 L. 1-2 m | 41 kg  |
| <b>BA1801</b> | Abtrennung EX 4 L. 2-3 m | 57 kg  |
| <b>BA1802</b> | Abtrennung EX 4 L. 3-4 m | 73 kg  |
| <b>BA1803</b> | Abtrennung EX 4 L. 4-5 m | 92 kg  |
| <b>BA1804</b> | Abtrennung EX 4 L. 5-6 m | 106 kg |
| <b>BA1805</b> | Abtrennung EX 4 L. 6-7 m | 128 kg |

## HAUPTTEIL EX 4

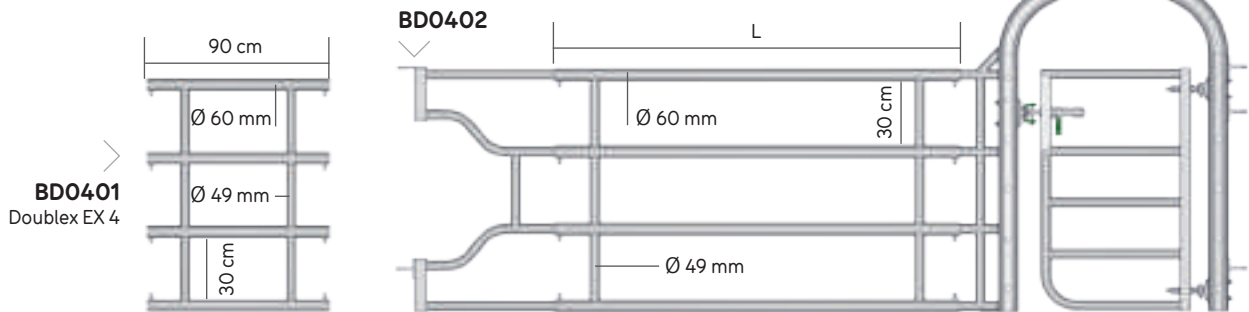
Hauptteil Hohlelement 4 Rohre  $\varnothing$  60 mm mit Abstandhalter  $\varnothing$  49 mm mit "Löwenmäulchen"-Anpassung 4-fach verstellbar, verstärkte Ringöse  $\varnothing$  22 mm auf durchgehendem Stahlring.



|               |  |        |
|---------------|--|--------|
| <b>BA5010</b> | Hauptteil für EX 4 L. 1-2 m (71 cm Achse/Stift) - Erhältlich im 6er-Pack   | 16 kg  |
| <b>BA9961</b> | Hauptteil für EX 4 L. 2-3 m (1,61 m Achse/Stift) - Erhältlich im 12er-Pack | 32 kg  |
| <b>BA9962</b> | Hauptteil für EX 4 L. 3-4 m (2,61 m Achse/Stift) - Erhältlich im 12er-Pack | 48 kg  |
| <b>BA9963</b> | Hauptteil für EX 4 L. 4-5 m (3,61 m Achse/Stift) - Erhältlich im 12er-Pack | 67 kg  |
| <b>BA9964</b> | Hauptteil für EX 4 L. 5-6 m (4,61 m Achse/Stift) - Erhältlich im 12er-Pack | 81 kg  |
| <b>BA9965</b> | Hauptteil für EX 4 L. 6-7 m (5,61 m Achse/Stift) - Erhältlich im 6er-Pack  | 103 kg |
| <b>BA5000</b> | Augenschraube $\varnothing$ 22 mm mit 3 Muttern                            | 0,7 kg |

## DOUBLEX EX 4

Mittlerer Hohlteil, in den an jedem Ende ein Steckteil nach Wahl der Optionen EX 4 eingefügt werden kann.



|               |                        |       |
|---------------|------------------------|-------|
| <b>BD0401</b> | Doublex EX 4 L. 90 cm  | 19 kg |
| <b>BD0402</b> | Doublex EX 4 L. 1,90 m | 40 kg |
| <b>BD0403</b> | Doublex EX 4 L. 2,90 m | 61 kg |



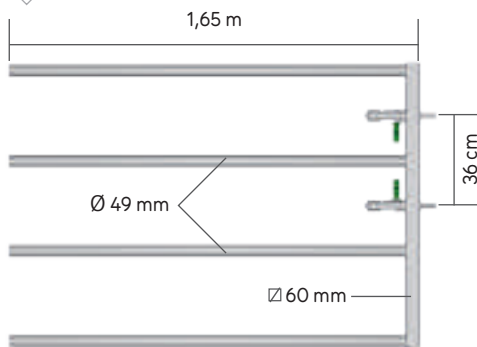


## FRONTABTRENNUNG 4 STANGEN

### EINSTECKTEIL AUTOLOCK EX 4

PATENTIERT

BA5054



**BA5054** Einsteckteil AUTOLOCK EX 4 L. 1,65 m - Erhältlich im 12er-Pack

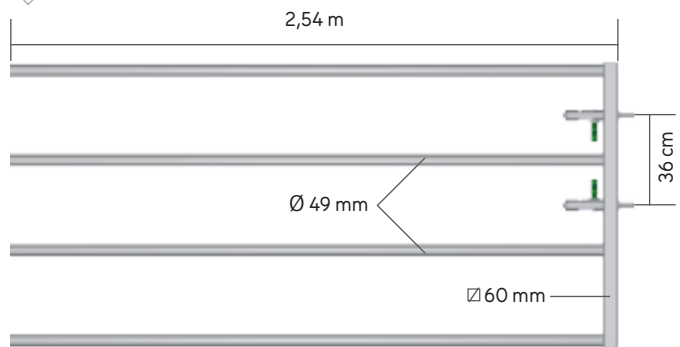
30 kg

**BA5064** Einsteckteil verlängert AUTOLOCK EX 4 L. 2,54 m

35 kg

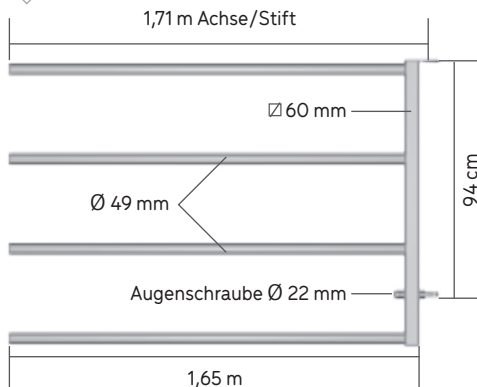
### EINSTECKTEIL VERLÄNGERT AUTOLOCK EX 4

BA5064



### EINSTECKTEIL ABTRENNUNG EX 4

BA9960



**BA9960** Einsteckteil Abtrennung EX 4 L. 1,65 m - Erhältlich im 12er-Pack

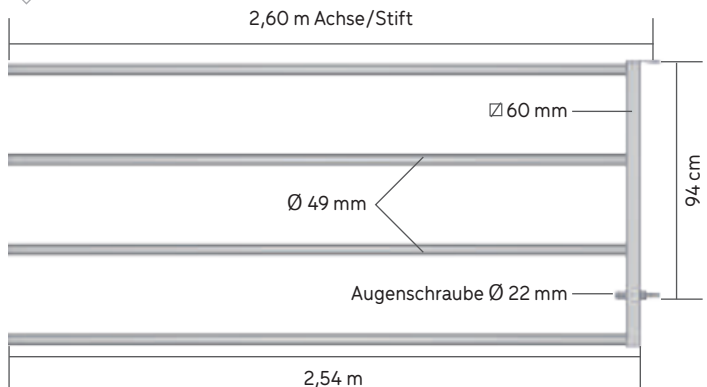
25 kg

**BA5022** Einsteckteil Abtrennung verlängert EX 4 L. 2,54 m

36 kg

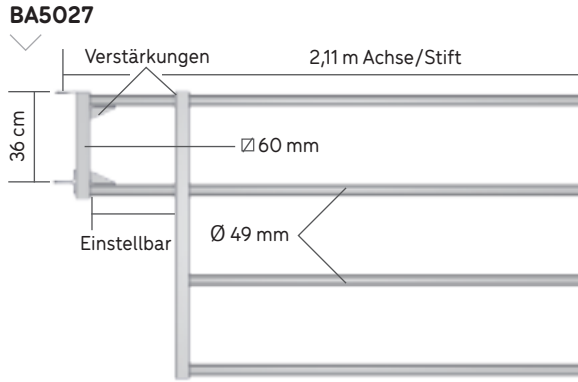
### EINSTECKTEIL ABTRENNUNG VERLÄNGERT EX 4

BA5022





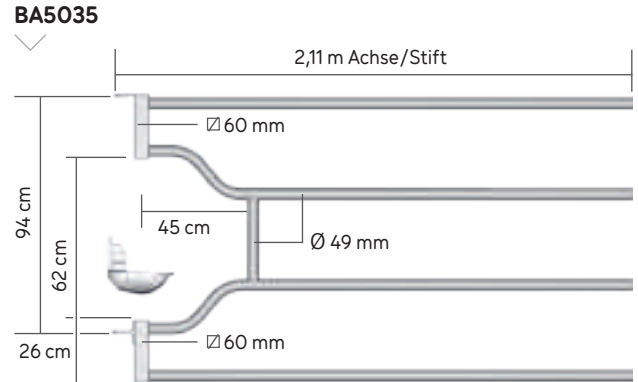
## SOCKEL EX 4 EINSTECKTEIL TRÄNKE



### ACHTUNG!

Nutzen Sie NACKT-Pfosten mit L. 2,13 m mit Schellen.

## EINSTECKTEIL EX 4 AUSSCHNITT TRÄNKE



**BA5027** Sockel EX 4 Einsteckteil Tränke - Erhältlich im 6er-Pack

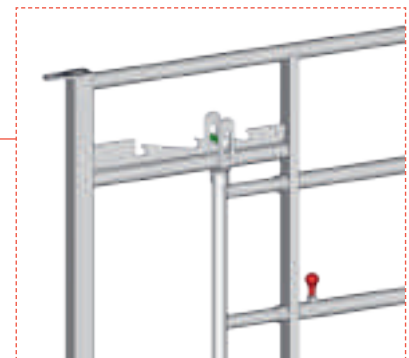
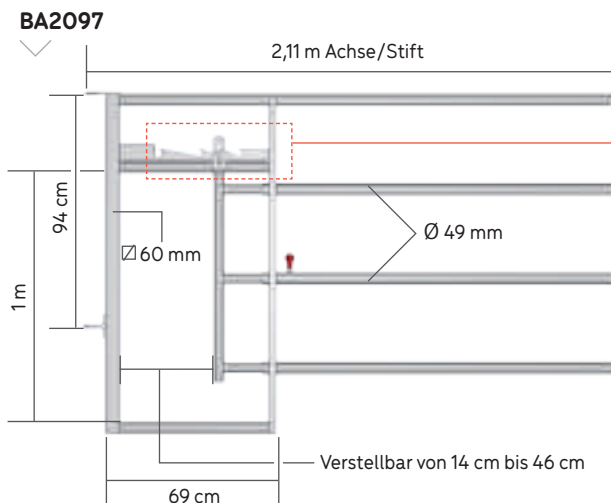
29,8 kg

**BA5035** Sockel EX 4 Ausschnitt für Pfahltränke

25 kg

(Tränke und Ständer nicht mitgeliefert) - Erhältlich im 6er-Pack

## EINSTECKTEIL EX 4 FÜR KÄLBERSCHLUPF



Zahnstange zur Anpassung je nach Größe der Kälber oder vollständigen Schließung

**BA2097** Einsteckteil EX 4 für Kälberschlupf mit sofortiger Einstellung über Zahnstange - Erhältlich im 6er-Pack

37 kg



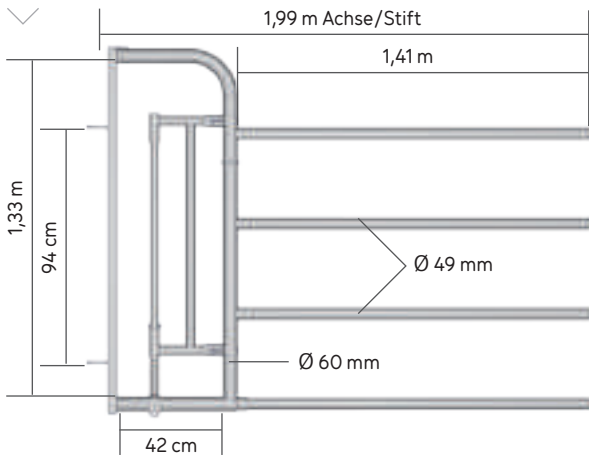
### ZU BEACHTEN!

Aufgrund des feststehenden Teils lässt der Kälberschlupf nur +200 und -400 mm der nominalen Avtrennungslänge zu. Beispiel: 4-5 m Pfostenachse wird 4,60-5,20 m.

Alle Pfosten sind Standard EX, außer der Abtrennung EX 4 für Tränke (BA5027), dies einen NACKT-Pfosten + Schellen braucht.

## ABTRENNUNG EX 4 DUO VERTIKAL

BA2072

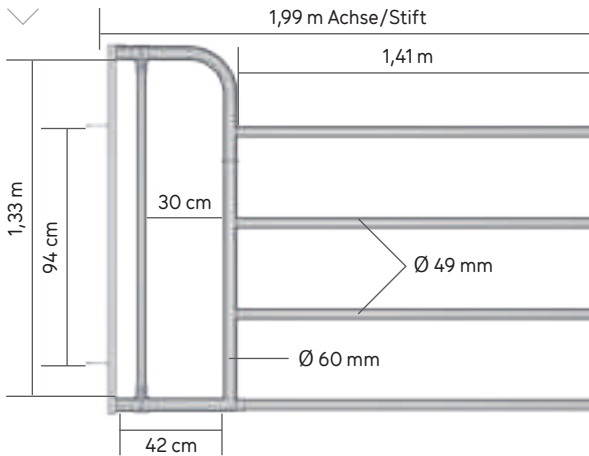


BA2072 Einsteckteil EX 4 Duo VERTIKAL - Nicht montiert geliefert - Erhältlich im 6er-Pack

40,8 kg

## EINSTECKTEIL EX 4 MANNSCHLUPF V2

BA2086

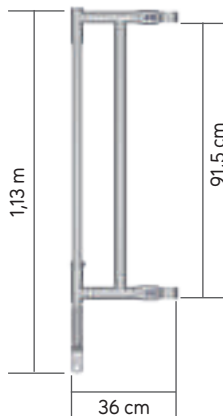


BA2086 Einsteckteil EX 4 Mannschlupf V2 - Nicht montiert geliefert - Erhältlich im 6er-Pack

37,7 kg

## MANNSCHLUPF DUO EINFACH MIT SCHELLEN

BA2091



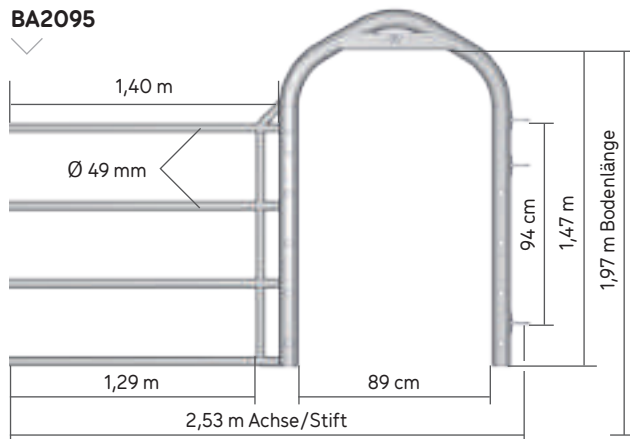
BA2091 Mannschlupf Duo einfach mit Schellen

7 kg

## ■ EINSTECKTEIL BREITER DURCHGANG EX 4 OHNE MANNSCHLUPF

Torrahmen aus sehr robustem KLEEBLATT-Profil Ø 102 mm. Schlupfloch-Sperren, ausschließlich für den Eingang zum Melkroboter. Nicht für Abtrennungen verwenden.

### BA2095



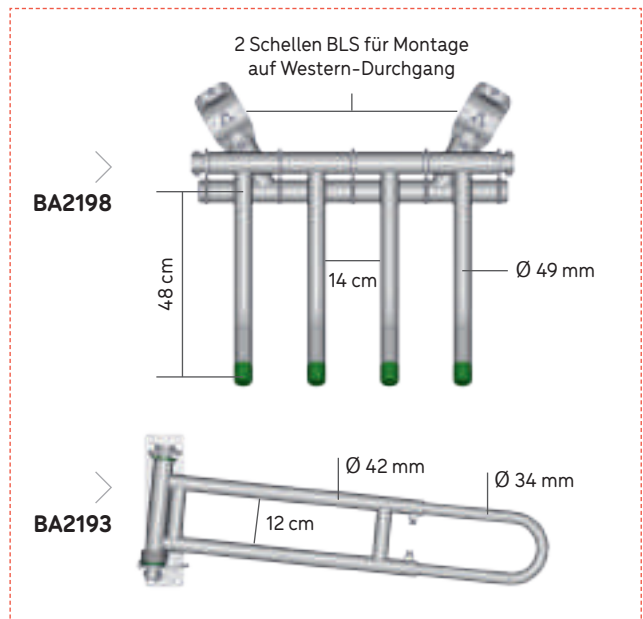
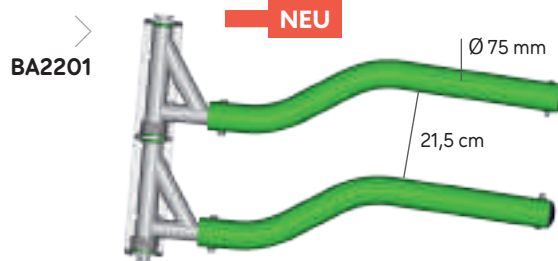
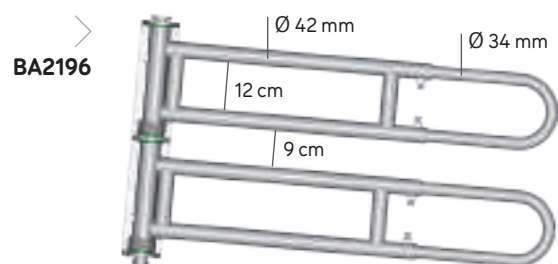
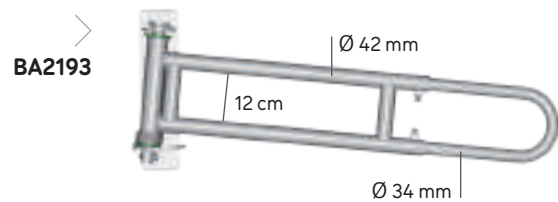
**BA2095** Einsteckteil EX 4 breiter Durchgang ohne Mannschlupf - Erhältlich im 6er-Pack

53 kg

## ■ RÜCKSCHLAGKLAPPE

Die Einzel- oder Doppel-Rückschlagklappen werden an einem Einsteckteil EX 4 mit breiten Durchgang befestigt. Die Doppel-Rückschlagklappe ist schwieriger zu öffnen für ein Tier, das in die entgegengesetzte Richtung laufen möchte. Der hohe Fingerteil in Verbindung mit dem Einzel Rückschlagklappe bleibt die ideale Lösung, die von den Tieren praktisch nicht überwunden werden kann.

### BA2197



|               |  |         |            |
|---------------|--|---------|------------|
| <b>BA2193</b> | Rückschlagklappe - Erhältlich im 6er-Pack                | 11 kg   |            |
| <b>BA2196</b> | Doppel-Rückschlagklappe - Erhältlich im 6er-Pack         | 20,2 kg |            |
| <b>BA2197</b> | Rückschlagklappe Finger Komplett (ober-und unteren Teil) | 37 kg   |            |
| <b>BA2198</b> | Oberer Teil Klappe Finger                                | 23 kg   |            |
| <b>BA5006</b> | Puffer für Rückschlagklappe L. 46,5 cm                   | 0,8 kg  |            |
| <b>BA2201</b> | Komfortable grüne Doppel-Rückschlagklappe                | 15,6 kg | <b>NEU</b> |
| <b>BA2202</b> | Komfortable rote Doppel-Rückschlagklappe                 | 15,6 kg | <b>NEU</b> |

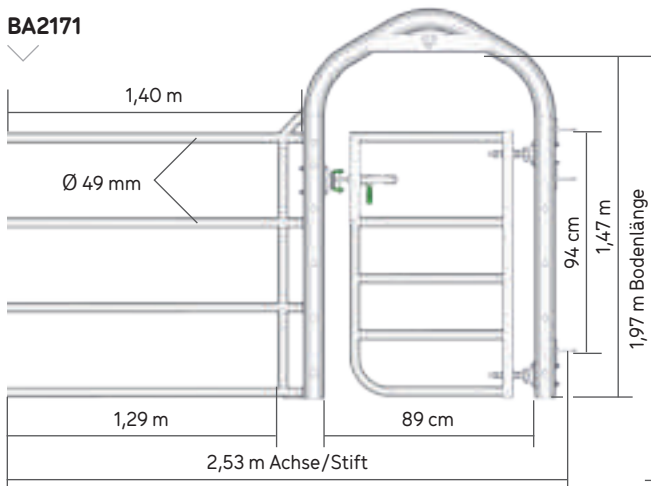
## ■ ABTRENnung BREITER DURCHGANG EX 4 MIT MANNSCHLUPF GEBOGEN

Der Torbogen ist im KLEEBLATT-Profil  $\varnothing$  102 mm, was einen Mannschlupf und Kuhdurchgang von 80 cm ermöglicht, ohne Bodenhindernis. Der breite Mannschlupf mit einer AUTOLOCK Verriegelung in Verbindung mit der SURLOCK® Verriegelung ermöglicht einen schnellen und sicheren Verschluss. Dieses Produkt wird nicht für die Rindermast empfohlen und sollte bei Längen über 5 m nicht eingesetzt werden. Es besteht die Möglichkeit, ein optionales Kit für Kälberdurchschlupf hinzuzufügen (BA2089), das den Mannschlupf leicht öffnet, um ein Kalb durchzulassen.

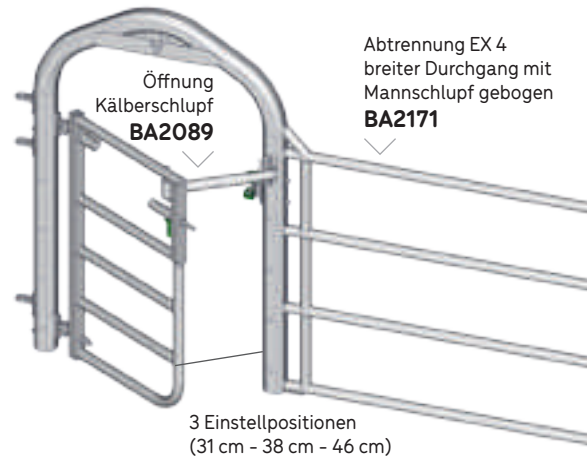


### PATENTIERT

BA2171



### OPTIONAL



|               |  |         |
|---------------|--|---------|
| <b>BA2171</b> | Einsteckteil EX 4 Breiter Durchgang Tür gebogen - Erhältlich im 6er-Pack | 88 kg   |
| <b>BA2177</b> | Gebogen Tür von Breitem Durchgang  | 22,7 kg |

### OPTIONAL

|               |                       |      |
|---------------|-----------------------|------|
| <b>BA2089</b> | Öffnung Kälberschlupf | 4 kg |
|---------------|-----------------------|------|

## ■ HOCHKLAPPBARE STANGE FÜR ABTRENnung EX 4 UND EX 5

Feststehende Halterung zum Anbringen einer zusätzlichen Stange  $\varnothing$  60 mm, um zu verhindern, dass ein Jungtier unter der Absperrung durchkriecht. Wenn der Dung ansteigt, kann die Stange in der oberen Position fixiert werden. Bei einer Länge von bis zu 3 m sind 2 BA2101 Halterungen vorzusehen. Darüber hinaus sind 3 Halterungen erforderlich.

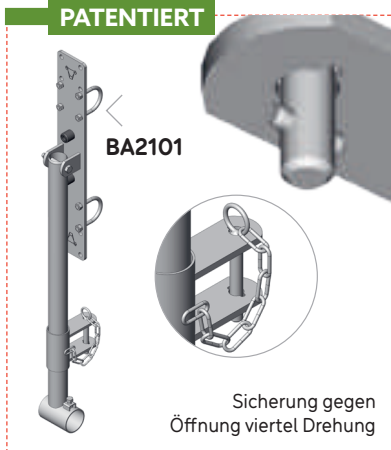
|               |   |        |
|---------------|---|--------|
| <b>BA2101</b> | Aufklappbarer Ständer für Abtrennung EX | 9,3 kg |
| <b>TU9764</b> | Rohr $\varnothing$ 60 mm L. 4 m         | 16 kg  |
| <b>TU9765</b> | Rohr $\varnothing$ 60 mm L. 5 m         | 20 kg  |
| <b>TU9766</b> | Rohr $\varnothing$ 60 mm L. 6 m         | 24 kg  |

## ■ ZUBEHÖR

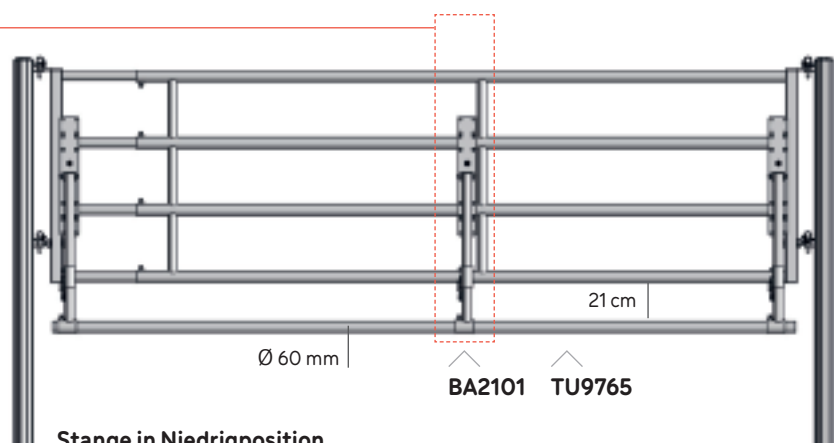
Der Sicherheitsbügel verhindert, dass Tiere die Kette entriegeln. Der Sicherheitsbügel wird auf die KLEEBLATT oder RUNDEN Schellen montiert sowie auf einfache Anschraubteile. Nicht geeignet für MULTIFIX und Doppel- oder Dreifach-Anschraubteile.

|               |  |          |
|---------------|--|----------|
| <b>FE2095</b> | Sicherheitsbügel für Kette - Erhältlich im 40er-Pack | 0,004 kg |
|---------------|--|----------|

### PATENTIERT



Hochklappbare Stange



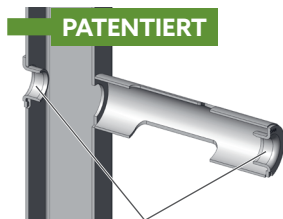
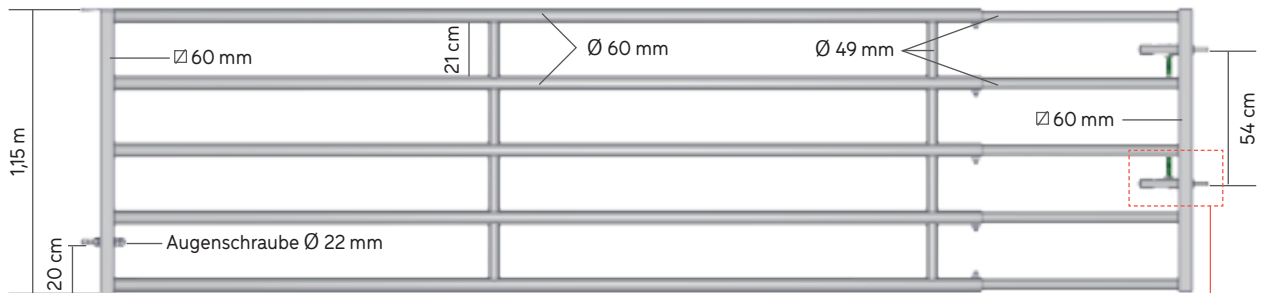
Stange in Niedrigposition



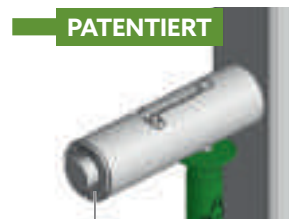
## ABTRENNUNG MIT 5 STANGEN

Hergestellt aus einem Rohr  $\varnothing$  60 mm und einem Rohr  $\varnothing$  49 mm für den ausziehbaren Teil. Abstandhaxe  $\varnothing$  49 mm mit "Löwenmäulchen"-Anpassung 5-fach verstellbar, verstärkte Ringöse  $\varnothing$  22 mm mit 3 Muttern auf durchgehendem Stahling. Erhöher durch einfaches Umdrehen. Die Abtrennungen EX 5 und AUTOLOCK Tor bis zu 4 m werden für die Rindermast empfohlen.

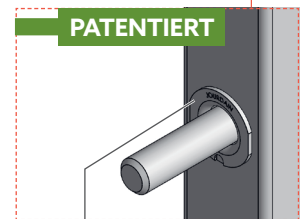
### TOR AUTOLOCK EX 5



**PATENTIERT**  
Reibungsminderndes System für mehr Flexibilität



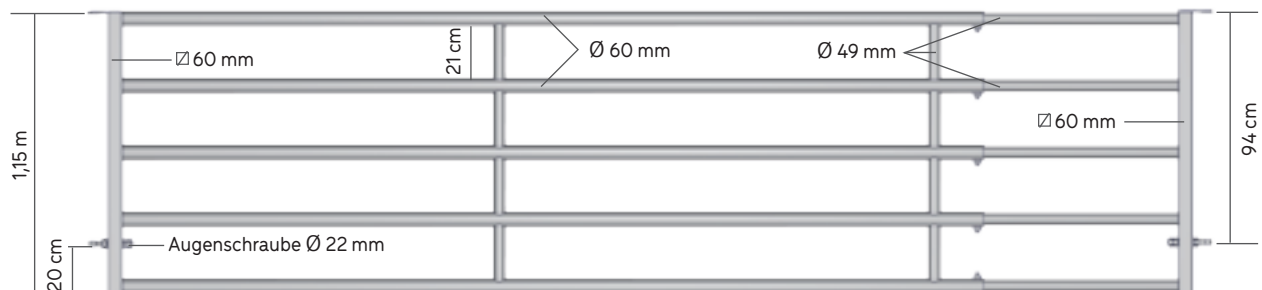
**PATENTIERT**  
Konischer Einsatz für eine bessere Führung



**PATENTIERT**  
Konischer Einsatz für eine bessere Führung

|               |                             |        |
|---------------|-----------------------------|--------|
| <b>BA1950</b> | Tor AUTOLOCK EX 5 L. 1-2 m  | 53 kg  |
| <b>BA1951</b> | Tor AUTOLOCK EX 5 L. 2-3 m  | 73 kg  |
| <b>BA1952</b> | Tor AUTOLOCK EX 5 L. 3-4 m  | 93 kg  |
| <b>BA1953</b> | Tor AUTOLOCK EX 5 L. 4-5 m  | 115 kg |
| <b>BA1954</b> | Tor AUTOLOCK EX 5 L. 5-6 m* | 136 kg |
| <b>BA1955</b> | Tor AUTOLOCK EX 5 L. 6-7 m* | 158 kg |

### ABTRENNUNG EX 5



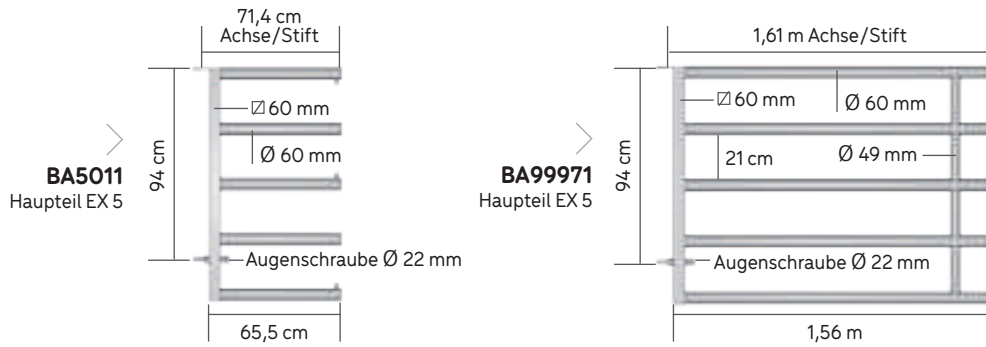
**EINZIGARTIG!** Stahl  $\varnothing$  60 mm aus TSE 275 - Biegefestigkeit

|               |                           |        |
|---------------|---------------------------|--------|
| <b>BA2000</b> | Abtrennung EX 5 L. 1-2 m  | 48 kg  |
| <b>BA2001</b> | Abtrennung EX 5 L. 2-3 m  | 67 kg  |
| <b>BA2002</b> | Abtrennung EX 5 L. 3-4 m  | 87 kg  |
| <b>BA2003</b> | Abtrennung EX 5 L. 4-5 m  | 110 kg |
| <b>BA2004</b> | Abtrennung EX 5 L. 5-6 m* | 130 kg |
| <b>BA2005</b> | Abtrennung EX 5 L. 6-7 m* | 152 kg |

\* Bei den AUTOLOCK Toren 5-6 m und 6-7 m sowie den Abtrennungen EX 5 5-6 m und 6-7 m, ist eine Zugstange anzubringen, um das Gewicht der Absperrung zu halten und so eine bessere Handhabung zu gewährleisten.

## HAUPTTEIL EX 5

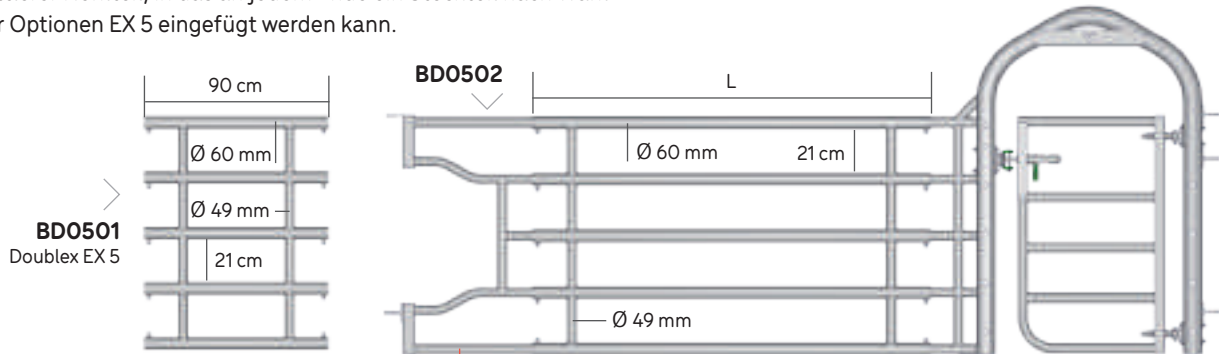
Hauptteil Hohlelement 5 Rohre  $\varnothing$  60 mm mit Abstandaxe  $\varnothing$  49 mm mit "Löwenmäulchen"-Anpassung 5-fach verstellbar, verstärkte Ringöse  $\varnothing$  22 mm auf durchgehendem Stahlring.



|               |  |        |
|---------------|--|--------|
| <b>BA5011</b> | Hauptteil für EX 5 L. 1-2 m (71 cm Achse/Stift) - Erhältlich im 6er-Pack   | 18 kg  |
| <b>BA9971</b> | Hauptteil für EX 5 L. 2-3 m (1,61 m Achse/Stift) - Erhältlich im 12er-Pack | 38 kg  |
| <b>BA9972</b> | Hauptteil für EX 5 L. 3-4 m (2,61 m Achse/Stift) - Erhältlich im 12er-Pack | 58 kg  |
| <b>BA9973</b> | Hauptteil für EX 5 L. 4-5 m (3,61 m Achse/Stift) - Erhältlich im 12er-Pack | 80 kg  |
| <b>BA9974</b> | Hauptteil für EX 5 L. 5-6 m (4,61 m Achse/Stift) - Erhältlich im 12er-Pack | 101 kg |
| <b>BA9975</b> | Hauptteil für EX 5 L. 6-7 m (5,61 m Achse/Stift) - Erhältlich im 6er-Pack  | 123 kg |
| <b>BA5000</b> | Augenschraube $\varnothing$ 22 mm mit 3 Muttern                            | 0,7 kg |

## DOUBLEX EX 5

Mittlerer Hohlteil, in das an jedem Ende ein Steckteil nach Wahl der Optionen EX 5 eingefügt werden kann.

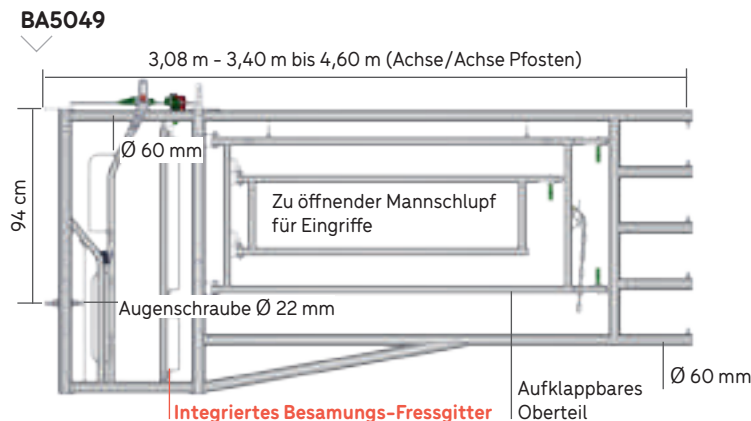


|               |                        |       |
|---------------|------------------------|-------|
| <b>BD0501</b> | Doublex EX 5 L. 90 cm  | 22 kg |
| <b>BD0502</b> | Doublex EX 5 L. 1,90 m | 47 kg |
| <b>BD0503</b> | Doublex EX 5 L. 2,90 m | 71 kg |

## HAUPTTEIL EX5 3 IN 1

Absperrung für Pflegebox, bestehend aus einem Fressgitter für die Insemination, einem aufklappbaren Oberteil für den Kaiserschnitt und einem Hauptteil EX 5. Von 3,41 bis 4,60 m (Achse/Achse Pfosten).

**PATENTIERT**



**BA5049** Hauptteil EX5 3 in 1

93,6 kg

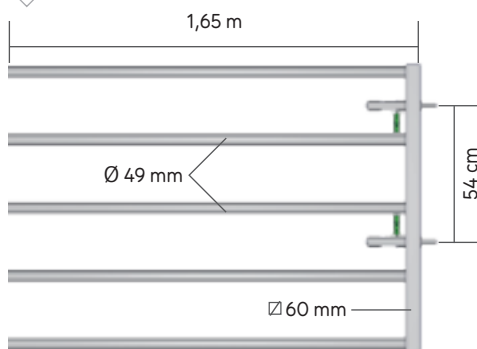


## EINSTECKTEIL ABTRENnung 5 STANGEN

### EINSTECKTEIL AUTOLOCK EX 5

PATENTIERT

BA5055



**BA5055** Einsteckteil AUTOLOCK EX 5 L. 1,65 m - Erhältlich im 12er-Pack

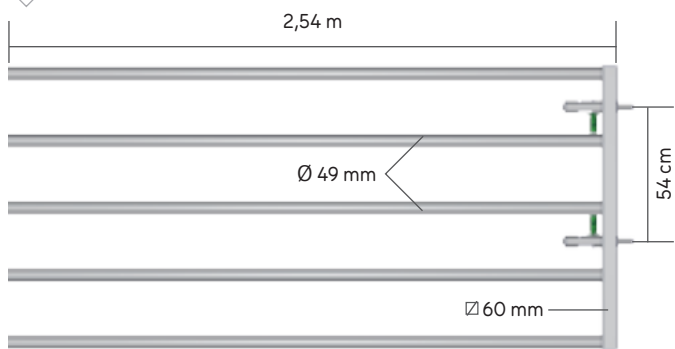
35 kg

**BA5065** Verlängertes Einsteckteil AUTOLOCK EX 5 L. 2,54 m

41 kg

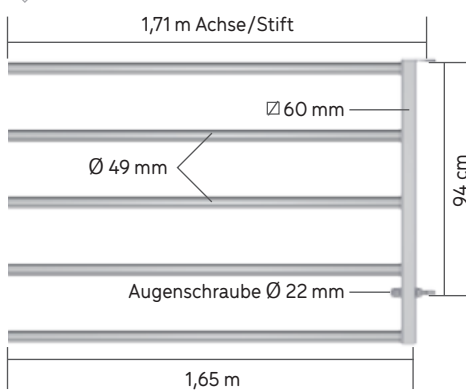
### VERLÄNGERTES EINSTECKTEIL AUTOLOCK EX 5

BA5065



### EINSTECKTEIL ABTRENnung EX 5

BA9970



**BA9970** Einsteckteil Abtrennung EX 5 L. 1,65 m - Erhältlich im 12er-Pack

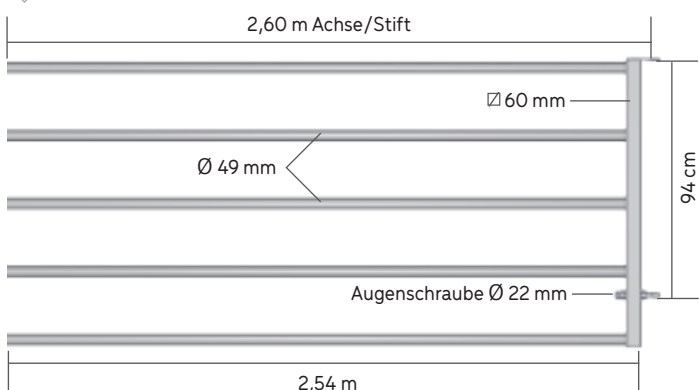
30 kg

**BA5023** Einsteckteil Abtrennung verlängert EX 5 L. 2,54 m

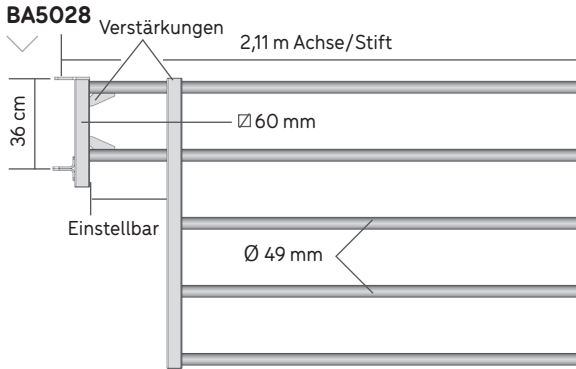
42 kg

### VERLÄNGERTES EINSTECKTEIL ABTRENnung EX 5

BA5023



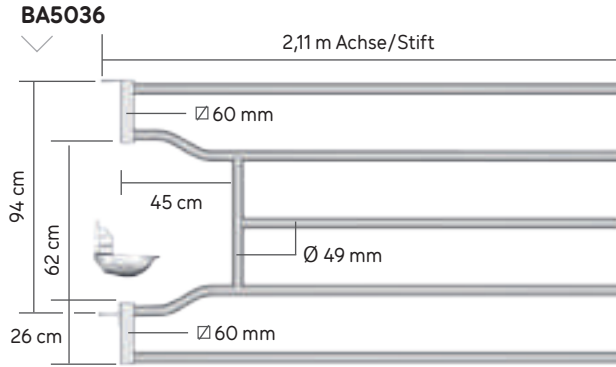
## EINSTECKTEIL EX 5 TRÄNKE AUF SOCKEL



### ACHTUNG!

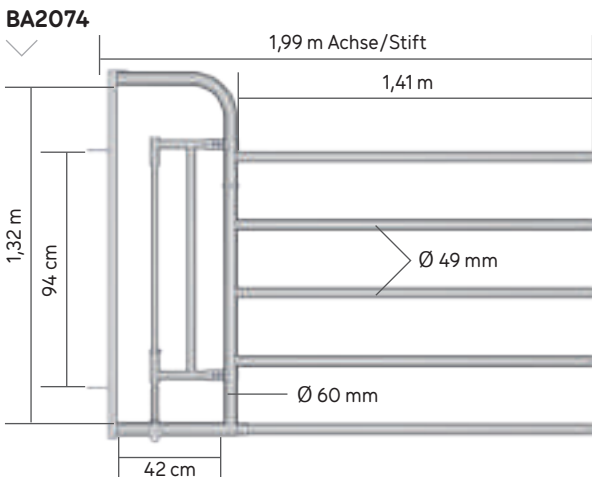
Nutzen Sie NACKT-Pfosten von 2,13 m mit Schellen.

## EINSTECKTEIL EX 5 AUSSCHNITT TRÄNKE



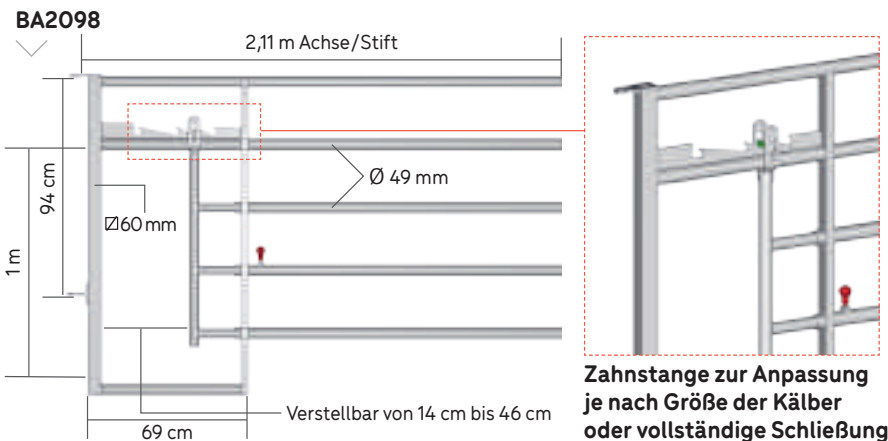
|  |       |
|--|-------|
| <b>BA5028</b> Front EX 5 Einsteckteil Tränke - Erhältlich im 6er-Pack  | 33 kg |
| <b>BA5036</b> Front EX 5 Ausschnitt für Pfahltränke (Tränke und Ständer nicht mitgeliefert) - Erhältlich im 6er-Pack | 29 kg |

## EINSTECKTEIL EX 5 DUO VERTIKAL



|  |       |
|--|-------|
| <b>BA2074</b> Einsteckteil EX 5 Duo VERTIKAL - Nicht montiert geliefert - Erhältlich im 6er-Pack | 45 kg |
| <b>BA2091</b> Mannschlupf Duo einfach mit Schellen   | 7 kg  |

## EINSTECKTEIL EX 5 FÜR KÄLBERSCHLUPF



### ZU BEACHTEN!

Aufgrund des feststehenden Teils lässt der Kälberschlupf nur +200 und -400 mm der nominalen Abtrennungslänge zu.  
Beispiel: 4/5 m Pfostenachse wird 4,60/5,20 m.

Alle Pfosten sind Standard EX, außer dem Einsteckteil EX 4 für Tränke (BA5027), das einen NACKT-Pfosten + Schellen benötigt.

**Zahnstange zur Anpassung je nach Größe der Kälber oder vollständige Schließung**

|  |       |
|--|-------|
| <b>BA2098</b> Einsteckteil EX 5 für Kälber Durchgang mit sofortiger Einstellung über Zahnstange - Erhältlich im 6er-Pack | 40 kg |
|--|-------|

## ■ EINSTECKTEIL BREITER DURCHGANG EX 5 MIT MANSCHLUPF GEBOGEN

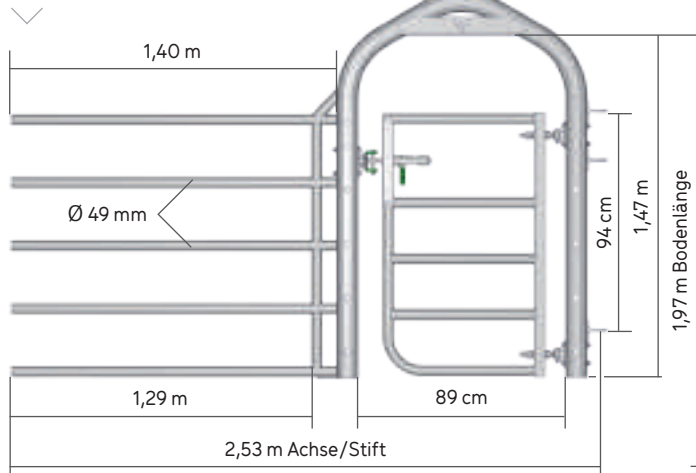


Der Torbogen ist im KLEEBLATT-Profil Ø 102 mm, was einen Manschlupf und Kuhschlupf von 80 cm ermöglicht, ohne Bodenhindernis. Der breite Manschlupf mit einer AUTOLOCK Verriegelung in Verbindung mit der SURLOCK® Verriegelung ermöglicht einen schnellen und sicheren Verschluss. Dieses Produkt wird nicht für die Rindermast empfohlen und sollte bei Längen über 4 m nicht eingesetzt werden. Es besteht die Möglichkeit, ein optionales Kit für Kälberschlupf hinzuzufügen (BA2089), das den Manschlupf leicht öffnet, um ein Kalb durchzulassen.

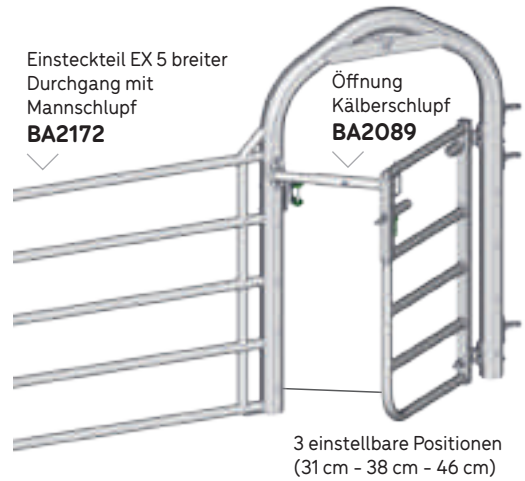


### PATENTIERT

BA2172



### OPTIONAL



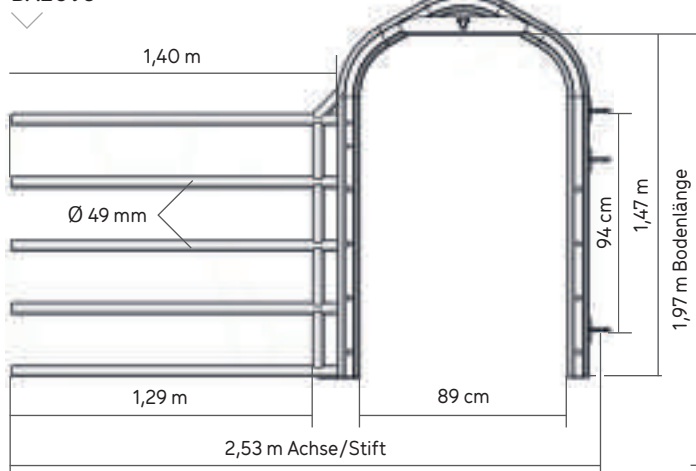
**BA2172** Einsteckteil EX 5 breiter Durchgang mit Manschlupf gebogen - Erhältlich im 6er-Pack 92 kg

### OPTIONAL

**BA2089** Öffnung Kälberschlupf 4 kg

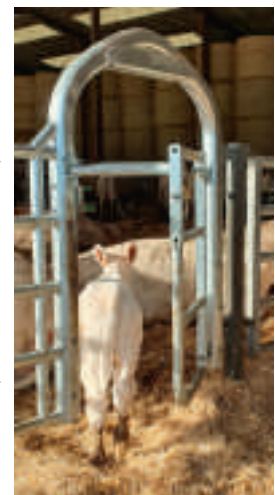
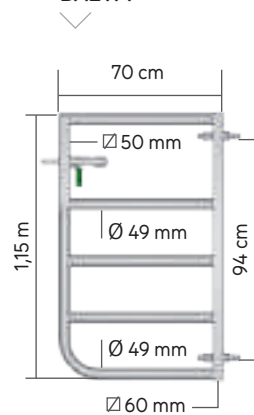
## ■ EINSTECKTEIL BREITER DURCHGANG EX 5 OHNE MANSCHLUPF

BA2096



## ■ MANSCHLUPF GEBOGEN BREITER DURCHGANG

BA2177



**BA2096** Einsteckteil breiter Durchgang EX 5 ohne Manschlupf 69 kg

**BA2177** Manschlupf gebogen breiter Durchgang - Erhältlich im 6er-Pack 22,7 kg

## HOCHKLAPPBARE STANGE FÜR ABTRENNUNGEN EX 4 UND EX 5

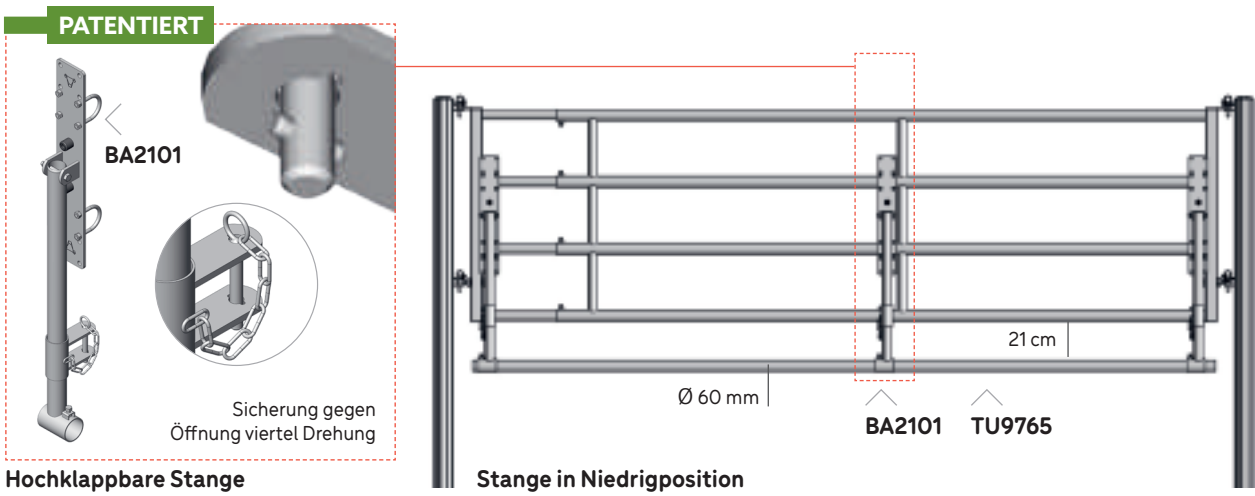
Hochklappbare Halterung zum Anbringen einer zusätzlichen Stange Ø 60 mm, um zu verhindern, dass ein Jungtier unter der Absperrung durchkriecht. Wenn der Dung ansteigt, kann die Stange in der oberen Position fixiert werden. Bei einer Länge von bis zu 3 m sind 2 BA2101 Halterungen vorzusehen. Darüber hinaus sind 3 Halterungen erforderlich.

|               |   |        |
|---------------|---|--------|
| <b>BA2101</b> | Hochklappbare Halterung für Abtrennungen EX | 9,3 kg |
| <b>TU9764</b> | Rohr Ø 60 mm L. 4 m                         | 16 kg  |
| <b>TU9765</b> | Rohr Ø 60 mm L. 5 m                         | 20 kg  |
| <b>TU9766</b> | Rohr Ø 60 mm L. 6 m                         | 24 kg  |

## ZUBEHÖR

Der Sicherheitsbügel verhindert, dass Tiere die Kette entriegeln. Der Sicherheitsbügel wird auf die KLEEBLATT- oder RUNDEN Schellen montiert sowie auf einfache Anschraubteile. Nicht geeignet für MULTIFIX und Doppel- oder Dreifach-Anschraubteile.

|               |  |          |
|---------------|--|----------|
| <b>FE2095</b> | Sicherheitsbügel für Kette - Erhältlich im 40er-Pack | 0,004 kg |
|---------------|--|----------|

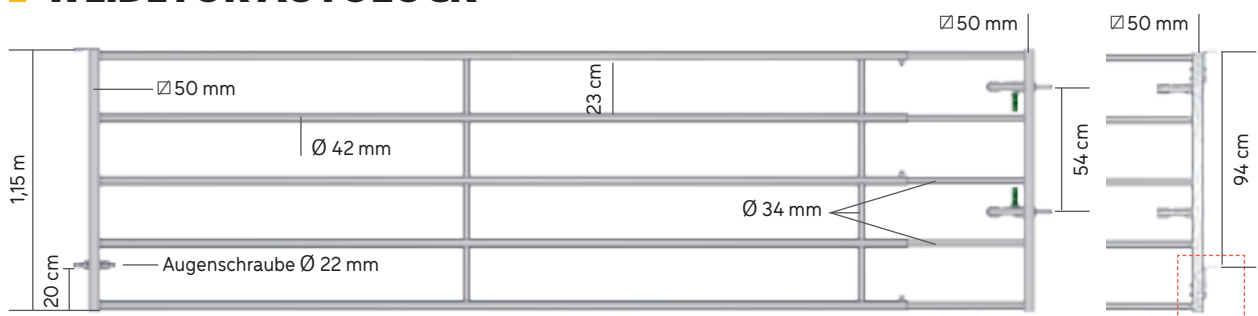




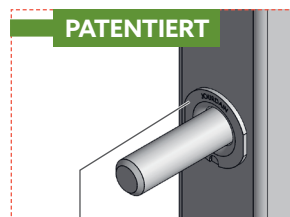
## WEIDEABTRENNUNGEN

Hergestellt aus einem Rohr  $\varnothing$  42 mm und einem Rohr  $\varnothing$  34 mm für den ausziehbaren Teil. Abstandaxe  $\varnothing$  34 mm mit "Löwenmädchen"-Anpassung, 3-fach verstellbar, verstärkte Ringöse  $\varnothing$  22 mm mit 3 Muttern auf durchgehendem Stahlring. Kann durch einfaches Umdrehen erhöht werden.

### WEIDETOR AUTOLOCK



Konischer Einsatz für eine bessere Führung



Konischer Einsatz für eine bessere Führung



### WEIDETOR AUTOLOCK

|  |       |
|--|-------|
| <b>BH4304</b> Weidetor AUTOLOCK L. 2-3 m - Erhältlich im 14er-Pack | 42 kg |
| <b>BH4305</b> Weidetor AUTOLOCK L. 3-4 m - Erhältlich im 14er-Pack | 55 kg |
| <b>BH4306</b> Weidetor AUTOLOCK L. 4-5 m - Erhältlich im 14er-Pack | 70 kg |
| <b>BH4307</b> Weidetor AUTOLOCK L. 5-6 m - Erhältlich im 14er-Pack | 82 kg |

### WEIDEABTRENNUNG

Geeignet für Kälberaufzuchtboxen.

|  |       |
|--|-------|
| <b>BH4313</b> Weideabtrennung L. 2-3 m - Erhältlich im 14er-Pack | 42 kg |
| <b>BH4314</b> Weideabtrennung L. 3-4 m - Erhältlich im 14er-Pack | 55 kg |
| <b>BH4315</b> Weideabtrennung L. 4-5 m - Erhältlich im 14er-Pack | 70 kg |
| <b>BH4316</b> Weideabtrennung L. 5-6 m - Erhältlich im 14er-Pack | 82 kg |

## HAUPTTEIL WEIDETOR

Hauptteil Weidetor Hohlelement 5 Rohre  $\varnothing$  42 mm mit Abstandhalter  $\varnothing$  34 mm mit "Löwenmäulchen"-Anpassung, 3-fach verstellbar, und Ringöse  $\varnothing$  22 mm auf durchgehendem Stahlring.

### BH4356

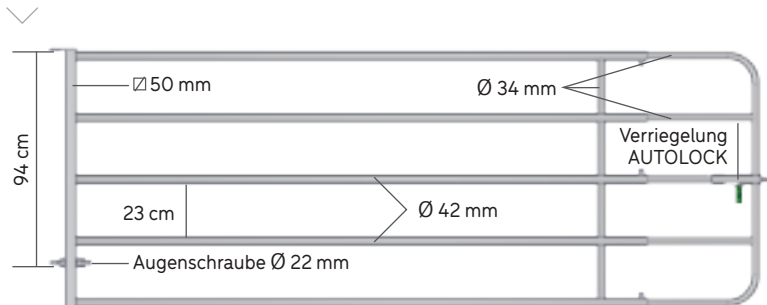


|               |  |         |
|---------------|--|---------|
| <b>BH4359</b> | Hauptteil Weidetor kurz (0,59 m Achse/Stift) - Erhältlich im 7er-Pack      | 10,3 kg |
| <b>BH4354</b> | Hauptteil Weidetor L. 2-3 m (1,59 m Achse/Stift) - Erhältlich im 14er-Pack | 22 kg   |
| <b>BH4355</b> | Hauptteil Weidetor L. 3-4 m (2,59 m Achse/Stift) - Erhältlich im 14er-Pack | 35 kg   |
| <b>BH4356</b> | Hauptteil Weidetor L. 4-5 m (3,59 m Achse/Stift) - Erhältlich im 14er-Pack | 50 kg   |
| <b>BH4357</b> | Hauptteil Weidetor L. 5-6 m (4,59 m Achse/Stift) - Erhältlich im 14er-Pack | 62 kg   |
| <b>BH4358</b> | Hauptteil Weidetor L. 6-7 m (5,59 m Achse/Stift) - Erhältlich im 14er-Pack | 72 kg   |
| <b>BA5000</b> | Augenschraube $\varnothing$ 22 mm mit 3 Muttern                            | 0,7 kg  |

## WEIDE-ABTRENNUNG ECO

Erweiterbare Abtrennung zum Absperren eines Weidezugangs. Hauptteil Rohr  $\varnothing$  42 mm. Front Rohr  $\varnothing$  34 mm bestehend aus einer einzigen AUTOLOCK Verriegelung mit der Möglichkeit, ein Vorhängeschloss zu befestigen, das die Öffnung verhindert.

### BH4344



### WEIDETOR ECO

|               |                             |         |
|---------------|-----------------------------|---------|
| <b>BH4347</b> | Weide-Mannschlupf Eco 1/2 m | 27,5 kg |
|---------------|-----------------------------|---------|

### EINGEPASSTE WEIDE-ABTRENNUNG ECO

|               |   |         |
|---------------|---|---------|
| <b>BH4343</b> | Eingepasste Weide-Abtrennung L. 2-3 m - Erhältlich im 14er-Pack     | 39,7 kg |
| <b>BH4344</b> | Eingepasste Weide-Abtrennung Eco L. 3-4 m - Erhältlich im 14er-Pack | 52,7 kg |
| <b>BH4345</b> | Eingepasste Weide-Abtrennung Eco L. 4-5 m - Erhältlich im 14er-Pack | 67,7 kg |
| <b>BH4346</b> | Eingepasste Weide-Abtrennung Eco L. 5-6 m - Erhältlich im 14er-Pack | 79,7 kg |



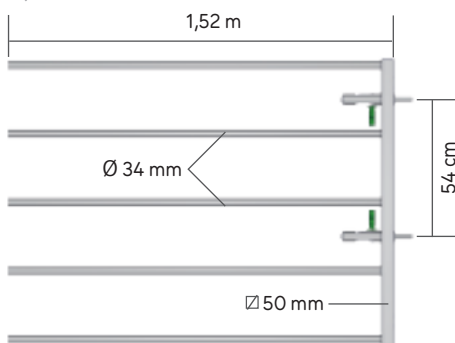


## EINSTECKTEIL WEIDETOR

### EINSTECKTEIL FÜR WEIDETOR AUTOLOCK

PATENTIERT

BH4353

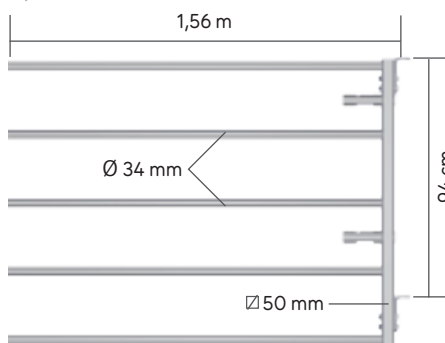


**BH4353** Einsteckteil für Weide-Tor AUTOLOCK (1,52 m) - Erhältlich im 14er-Pack

20 kg

### EINSTECKTEIL FÜR WEIDEABTRENNUNG

BH4349

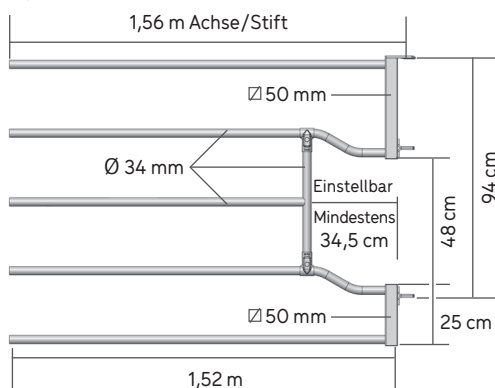


**BH4349** Einsteckteil für Weideabtrennung (1,56 m) - Erhältlich im 14er-Pack

19,2 kg

### EINSTECKTEIL FÜR WEIDE MIT AUSPARUNG

BH4352

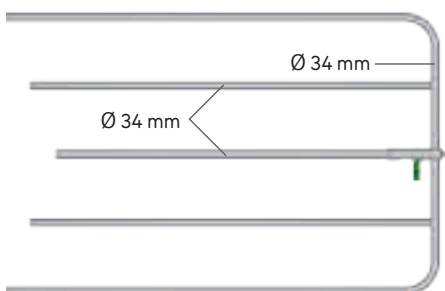


**BH4352** Einsteckteil für Weideabtrennung mit Ausparung für Tränke. Perfekt geeignet für Aufzucht-kälberboxen (1,56 m)

18 kg

### EINSTECKTEIL FÜR WEIDEABTRENNUNG ECO

BH4342

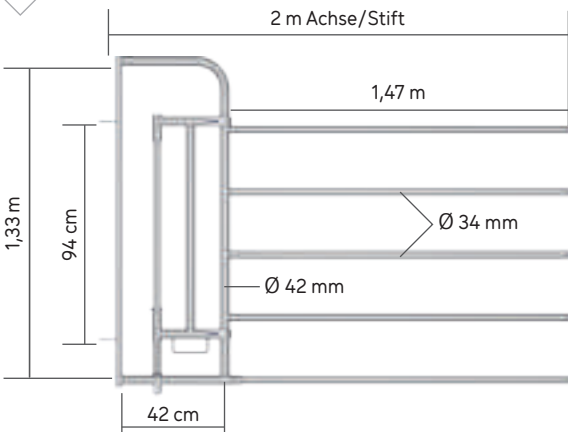


**BH4342** Weideabtrennung Eco (1,72 m) - Erhältlich im 14er-Pack

171 kg

# EINSTECKTEIL FÜR WEIDEABTRENNUNG DUO

BH4340



BH4340 Einsteckteil für Weideabtrennung Duo - Erhältlich im 6er-Pack

30,7 kg

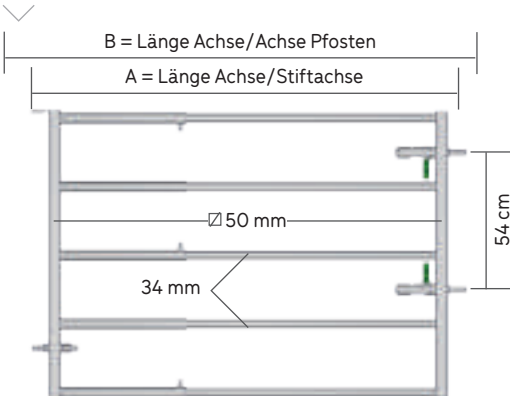
## KLEINE WEIDEKLAPPE

Dienstpforte für die Weide, bestehend aus einem kurzen, 60 cm langen Hauptteil und einem Einsteckteil Weidetor AUTOLOCK oder Eco. Schneiden Sie das Einsteckteil entsprechend der gewünschten Länge der Installation zu. Wird serienmäßig mit AUTOLOCK Verriegelungen geliefert.

**FÜR DIE MONTAGE VON BH4303 ABTRENNUNGEN KAUFEN SIE BITTE EIN SCHRAUBENKIT EINSTECKTEILE ABTRENNUNG (SAC552).**

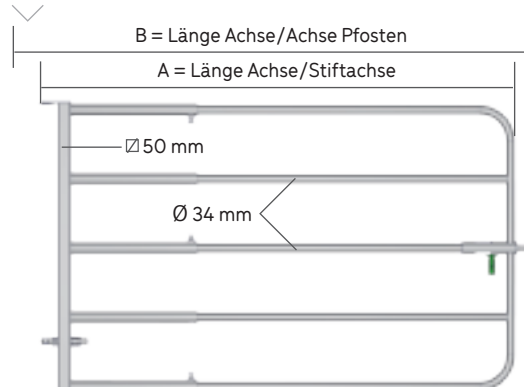
### KLEINE WEIDEKLAPPE

BH4303



### KLEINE WEIDEKLAPPE ECO

BH4347



| KLAPPE    | A: MINI | MAXI   | B: MINI | MAXI   |
|-----------|---------|--------|---------|--------|
| 0,88/2 m  | 0,72 m  | 1,90 m | 0,88 m  | 2,06 m |
| 1-2 m Eco | 0,84 m  | 1,87 m | 1,06 m  | 2,09 m |

BH4303 Kleine Weideklappe (0,88/2 m)

30 kg

BH4347 Kleine Weideklappe Eco (1-2 m)

27,5 kg

## SCHRAUBENKIT

SAC552 Schraubenkit für Einsteckteil Abtrennung Kleinvieh/Weide/Milky

1,2 kg

SAC182 Schraubenkit für Einsteckteil EX 4 - EX 5 AUTOLOCK

1,7 kg

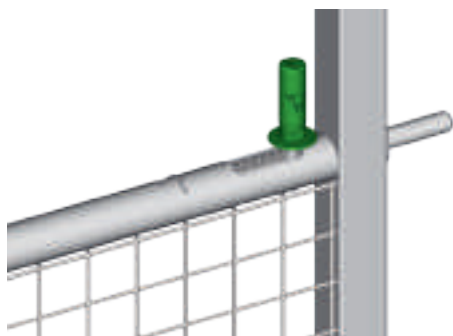
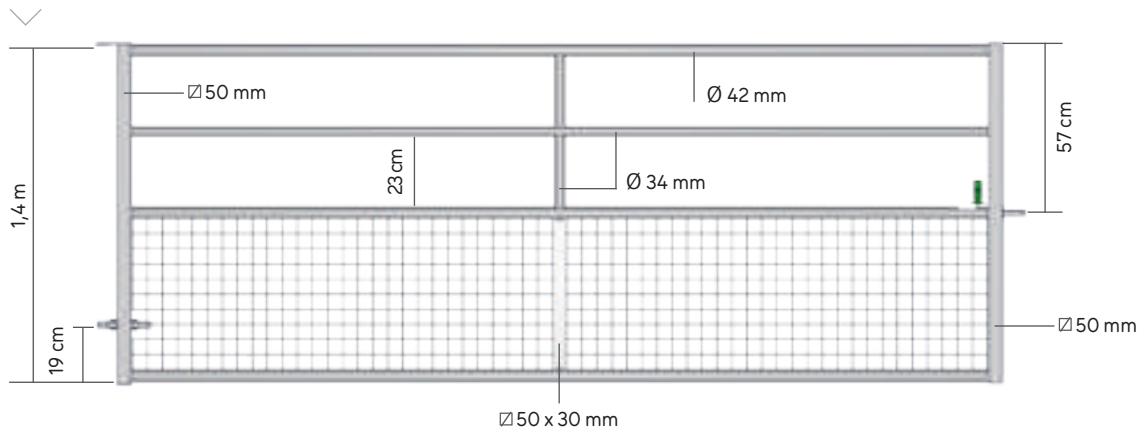


**NEU**

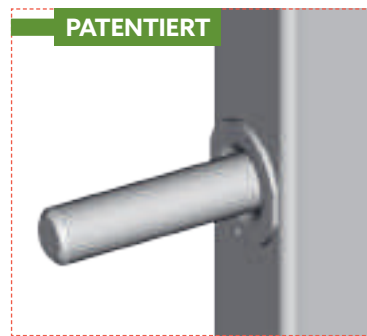
# HALB GITTERFÖRMIGE WEIDETÜR

Feste Barriere mit 4 Rohren, unten vergittert. Konstruktion mit Rohren  $\varnothing$  42 mm und  $\varnothing$  34 mm, Gitter  $\varnothing$  4 mm, verstärkte Öse  $\varnothing$  22 mm mit 2 Muttern auf durchgehendem Stahlring. Geliefert in AUTOLOCK-Version. Barrierehöhe 1,14 m.

**BF0032**



**Achsverschluss**  
Loch für Vorhängeschloss



**Konischer Einsatz**  
für bessere Führung

|               |  |         |
|---------------|--|---------|
| <b>BF0012</b> | Halb gitterförmige Weidetür von 1,19 m - Verfügbar im Pack x 7 | 16,5 kg |
| <b>BF0018</b> | Halb gitterförmige Weidetür von 1,79 m - Verfügbar im Pack x 7 | 23,7 kg |
| <b>BF0021</b> | Halb gitterförmige Weidetür von 2,14 m - Verfügbar im Pack x 7 | 27,1 kg |
| <b>BF0027</b> | Halb gitterförmige Weidetür von 2,74 m - Verfügbar im Pack x 7 | 33,2 kg |
| <b>BF0032</b> | Halb gitterförmige Weidetür von 3,23 m - Verfügbar im Pack x 7 | 40,2 kg |
| <b>BF0037</b> | Halb gitterförmige Weidetür von 3,73 m - Verfügbar im Pack x 7 | 45,2 kg |
| <b>BF0042</b> | Halb gitterförmige Weidetür von 4,18 m - Verfügbar im Pack x 7 | 49,8 kg |
| <b>BF0047</b> | Halb gitterförmige Weidetür von 4,69 m - Verfügbar im Pack x 7 | 54,8 kg |
| <b>BF0051</b> | Halb gitterförmige Weidetür von 5,13 m - Verfügbar im Pack x 7 | 59,3 kg |

**NEU**

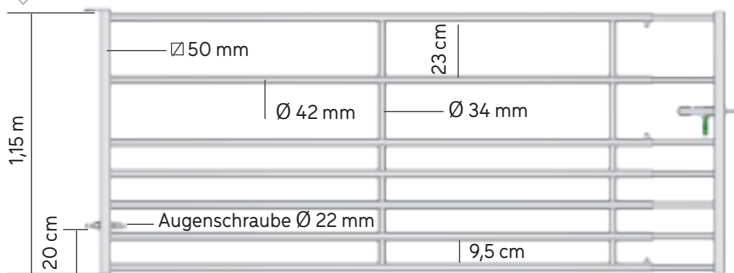


## ABTRENNUNG 7 STANGEN KLEINVIEH

Der vordere Teil ist ein universell einsetzbares Einsteckteil, das entweder als Abtrennung oder als Tür mit einer AUTOLOCK Verriegelung fungiert, je nach Verpackung. Diese verstellbare Abtrennung ist sehr praktisch für den Innenbereich von Ställen für Kälber, Schafe und Ziegen. Sie eignet sich für die Eingänge von Hof und Feld.

### TOR

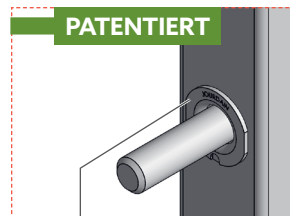
**BP0703**



**BP0721**



Konischer Einsatz für für eine bessere Führung



Konischer Einsatz für für eine bessere Führung



Einsteckteil Abtrennung **SAC552**

Adapter-Platte Tor/Abtrennung

Adapter-Platte Tor/Abtrennung

#### EINGESTECKTES TOR

|               |  |         |
|---------------|--|---------|
| <b>BP0701</b> | 7-Röhriges Tor für Kleinvieh 1/2 m - Erhältlich im 7er-Pack  | 33,2 kg |
| <b>BP0702</b> | 7-Röhriges Tor für Kleinvieh 2/3 m - Erhältlich im 14er-Pack | 49 kg   |
| <b>BP0703</b> | 7-Röhriges Tor für Kleinvieh 3/4 m - Erhältlich im 14er-Pack | 63,6 kg |
| <b>BP0704</b> | 7-Röhriges Tor für Kleinvieh 4/5 m - Erhältlich im 14er-Pack | 79,6 kg |
| <b>BP0705</b> | 7-Röhriges Tor für Kleinvieh 5/6 m - Erhältlich im 14er-Pack | 94,2 kg |

#### EINGESTECKTE ABTRENNUNG

|               |   |         |
|---------------|---|---------|
| <b>BP0711</b> | Abtrennung 7 Stangen 1/2 m für Kleintiere - Erhältlich im 7er-Pack  | 33,5 kg |
| <b>BP0712</b> | Abtrennung 7 Stangen 2/3 m für Kleintiere - Erhältlich im 14er-Pack | 49,4 kg |
| <b>BP0713</b> | Abtrennung 7 Stangen 2/3 m für Kleintiere - Erhältlich im 14er-Pack | 64 kg   |
| <b>BP0714</b> | Abtrennung 7 Stangen 4/5 m für Kleintiere - Erhältlich im 14er-Pack | 79,9 kg |
| <b>BP0715</b> | Abtrennung 7 Stangen 5/6 m für Kleintiere - Erhältlich im 14er-Pack | 94,5 kg |

#### FRONT

|               |  |         |
|---------------|--|---------|
| <b>BP0721</b> | Einsteckteil Abtrennung 7 Stangen für Kleintiere | 21,3 kg |
|---------------|--|---------|

#### SCHRAUBENKIT

|               |   |         |
|---------------|---|---------|
| <b>SAC552</b> | Schraubenkit Einsteckteil Abtrennung Kleintiere/Weide/Milky | 1,2 kg  |
| <b>SAC180</b> | Schraubenkit AUTOLOCK                                       | 0,85 kg |



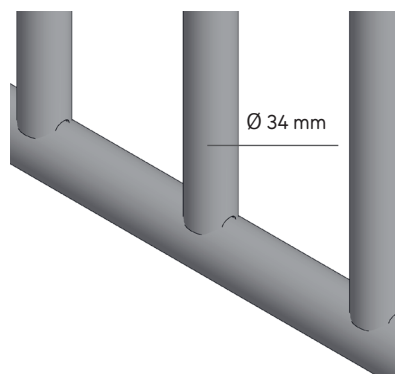
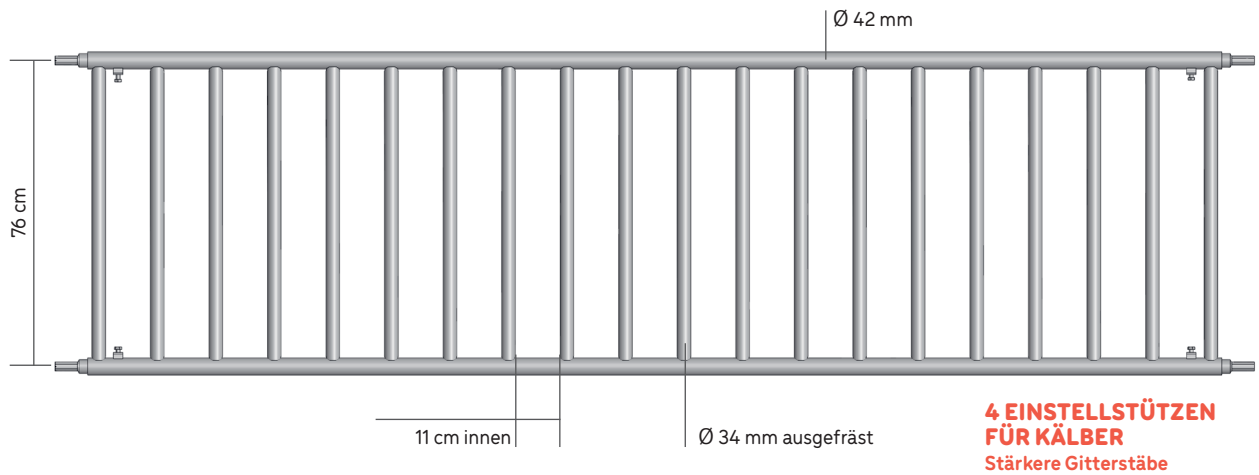
# ABTRENNUNG FÜR KÄLBER

Abtrennung von robustem Design, Höhe 80 cm, aus Rohren  $\varnothing$  42 mm und vertikalen Gitterstäben  $\varnothing$  34 mm mit "Löwenmäulchen"-Anpassung, mit 4 Einstellstützen.

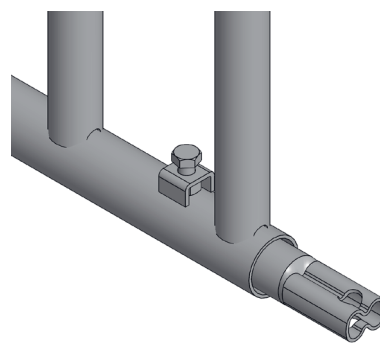
|   |                     |         |
|---|---------------------|---------|
| <b>VE2770</b> Abtrennung für Kälber L. 3 m - Erhältlich im 6er-Pack |                     | 40,1 kg |
| <b>VE2772</b> Abtrennung für Kälber L. 4 m - Erhältlich im 6er-Pack | Achse/Achse Pfosten | 53,5 kg |
| <b>VE2774</b> Abtrennung für Kälber L. 5 m - Erhältlich im 6er-Pack |                     | 70,7 kg |

**OPTIONAL**

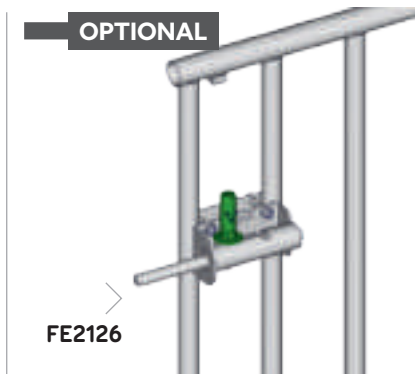
|  |        |
|--|--------|
| <b>FE2126</b> AUTOLOCK Riegel, anpassbar mit Gegenplatte | 2,7 kg |
|--|--------|



Ausgefrästes Rohr  $\varnothing$  34 mm



Gerades Endteil, gestanzt



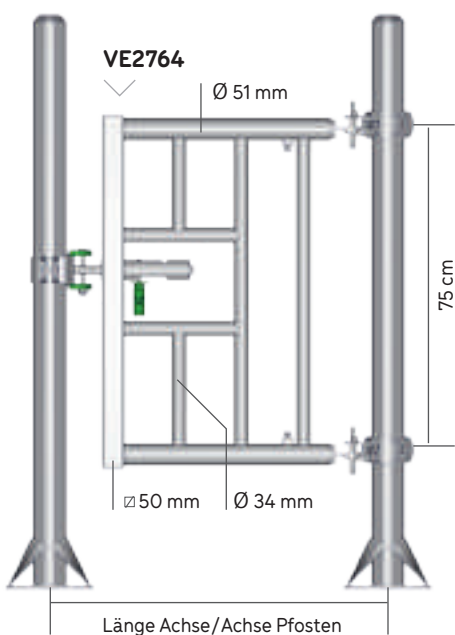
**OPTIONAL**  
FE2126  
AUTOLOCK Riegel, anpassbar



# TÜR KALB

## TÜR KALB MIT VERTIKALEN GITTERSTÄBEN

Ausgestattet mit einem AUTOLOCK Riegel und 2 Einstellstützen, ermöglicht er einen leichten Zugang zu den Kälberboxen. Der Front-Teil kann auf einer Kälbertrennwand angebracht werden, damit man diese aufklappen kann. Je nach Einstellung und für mehr Sicherheit kann der Schlupfloch-Sperren-Stift BA9931 hinzugefügt werden.



|               |  |          |
|---------------|--|----------|
| <b>VE2764</b> | Tür Kalb                                     | 14,33 kg |
| <b>SAC168</b> | Schraubenkit für Einsteckteil Tür Kalb/Ziege | 0,92 kg  |

**OPTIONAL**

|               |   |        |
|---------------|---|--------|
| <b>BA9931</b> | Stift für Schlupfloch-Sperre EX Ø 14 mm L. 1,08 m | 1,5 kg |
|---------------|---|--------|

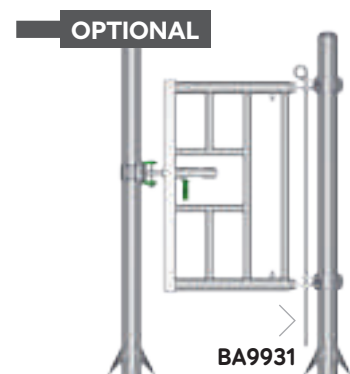
|              | Ø 76 mm<br>MINI | Ø 76 mm<br>MAXI | Ø 102 mm<br>MINI | Ø 102 mm<br>MAXI |
|--------------|-----------------|-----------------|------------------|------------------|
| Abtrennung   | 0,76 m          | 0,80 m          | 0,79 m           | 0,83 m           |
| Tor AUTOLOCK | 0,76 m          | 0,80 m          | 0,80 m           | 0,84 m           |



Auch als Abtrennung montierbar



Kann auch auf Kälberabtrennung montiert werden



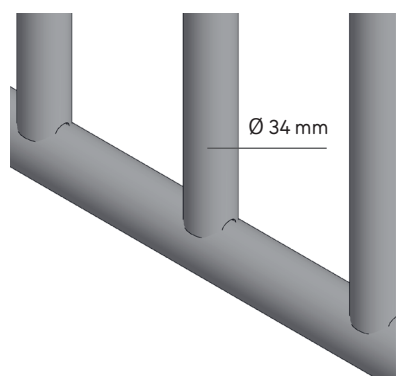
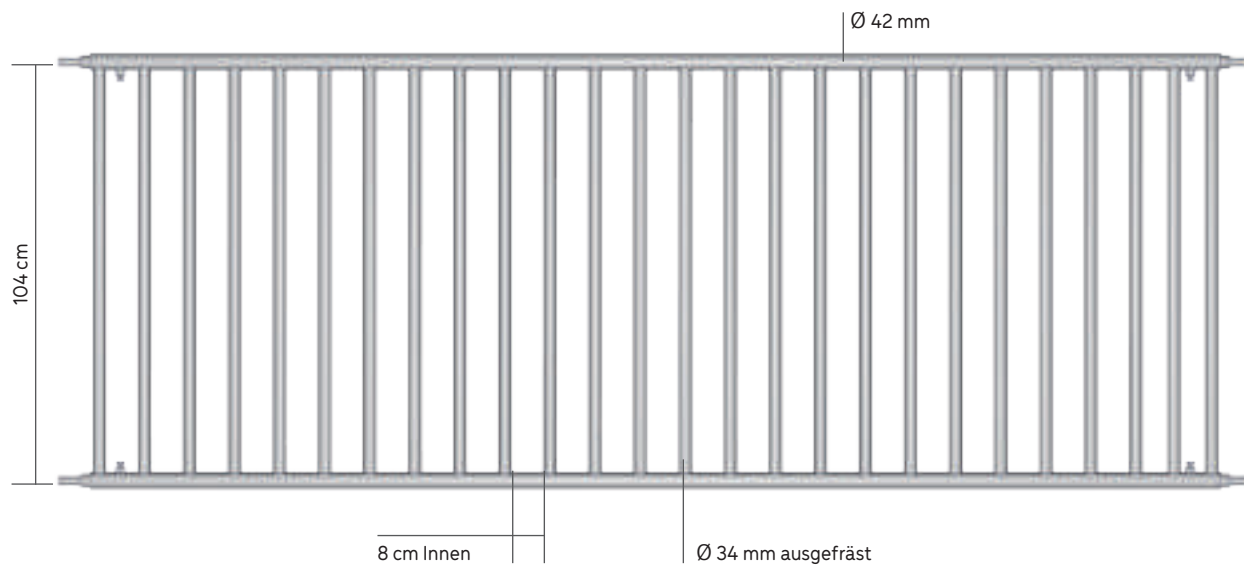
Optionaler Schlupfloch-Sperren-Stift



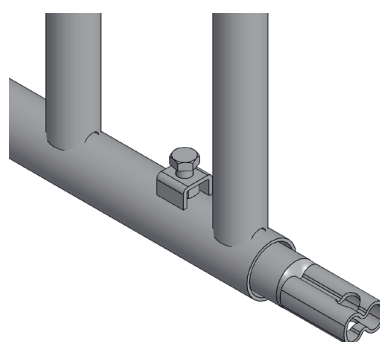
## ABTRENNUNG FÜR ZIEGE

Abtrennung in robuster Ausführung, Höhe 1,08 m, aus Rohren gefertigt Ø 42 mm und VERTIKALE Gitterstäbe Ø 34 mm mit "Löwenmäulchen"-Anpassung, mit 4 Einstellstützen.

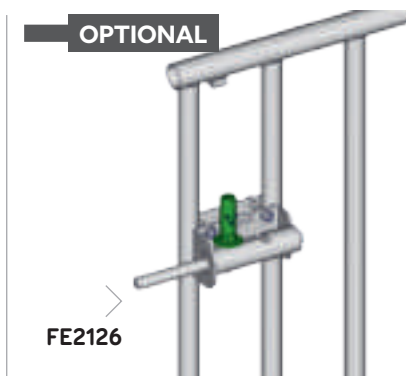
|                 |  |                     |          |
|-----------------|--|---------------------|----------|
| <b>CC3971</b>   | Abtrennung für ziege L. 3 m - Erhältlich im 6er-Pack |                     | 60,7 kg  |
| <b>CC3973</b>   | Abtrennung für ziege L. 4 m - Erhältlich im 6er-Pack | Achse/Achse Pfosten | 81,2 kg  |
| <b>CC3975</b>   | Abtrennung für ziege L. 5 m - Erhältlich im 6er-Pack |                     | 105,4 kg |
| <b>OPTIONAL</b> |  |                     |          |
| <b>FE2126</b>   | AUTOLOCK Riegel anpassbar, Trennung mit Gegenplatte  |                     | 2,7 kg   |



Ausgefrästes Rohr Ø 34 mm



Gerades Endteil, gestanz



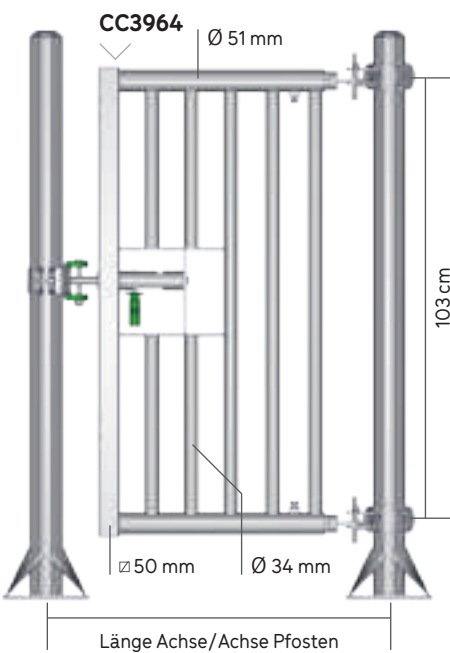
**OPTIONAL**  
FE2126  
AUTOLOCK Riegel, anpassbar



# TÜR ZIEGE

## TÜR FÜR ZIEGENGEHEGE MIT VERTIKALEN GITTERSTÄBEN

Ausgestattet mit eine AUTOLOCK Riegel und 2 Einstellstützen ermöglicht er einen leichten Zugang zu den Ziegengehegen. Der vordere Teil kann auf eine Ziegen-Trennwand montiert werden, damit man sie aufklappen kann.



|   |         |
|---|---------|
| <b>CC3964</b> Tür Zieg                                | 19,5 kg |
| <b>SAC168</b> Schraubenkit Tür für Kalb-/Ziegengehege | 0,92 kg |

|              | Ø 76 MM<br>MINI | Ø 76 MM<br>MAXI | Ø 102 MM<br>MINI | Ø 102 MM<br>MAXI |
|--------------|-----------------|-----------------|------------------|------------------|
| Einsteckteil | 0,76 m          | 0,80 m          | 0,79 m           | 0,83 m           |
| Tor AUTOLOCK | 0,76 m          | 0,80 m          | 0,80 m           | 0,84 m           |



Auch als Trennwand montierbar



Kann auf Ziegen-Trennwand montiert werden

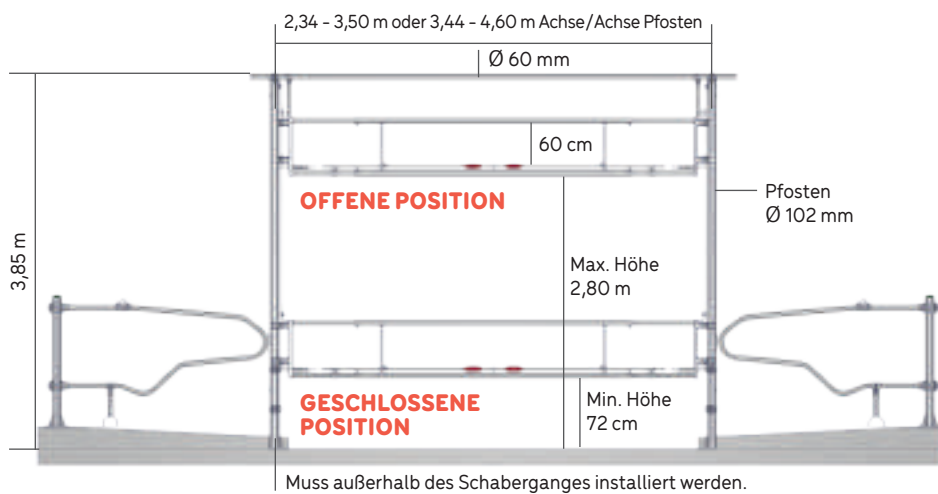


# HOCHKLAPPBARE ABTRENNUNG FÜR LIEGEBOX II



Hochklappbare Abtrennung für Liegebox, bestehend aus einem Metallrahmen mit 2 verstellbaren Endteilen, die auf 4 Rollen geführt werden. Das nicht verzinkte Metallgegengewicht gleitet in den KLEEBLATT Pfosten Ø 102 mm. In der geschlossenen Position wird der Pfosten mit einem Seilzug verriegelt. Patentierte Doppelgriff-Entriegelung.

|               |  |        |
|---------------|--|--------|
| <b>LO3025</b> | Hochziehbare Abtrennung für Liegebox II L. 2,34-3,50 m | 214 kg |
| <b>LO3036</b> | Hochziehbare Abtrennung für Liegebox II L. 3,44-4,60 m | 235 kg |



**ACHTUNG!**  
 Für Ihre eigene Sicherheit, überprüfen Sie bitte den Anzug und die Abnutzung der Kabel regelmäßig.

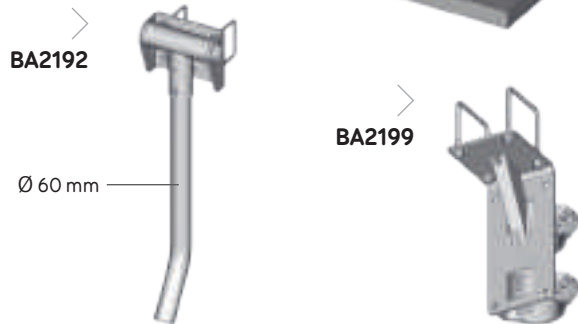
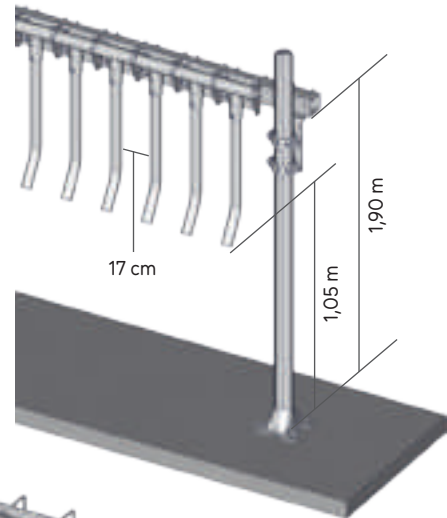


**NEU**

## FINGER-MODUL II

Kippbares Rücklaufsperr-Finger-System für Milchkühe. Horizontale Montage auf quadratischer Fläche mit 10 cm Kantenlänge, je nach Länge zuschneiden. Bevorzugen Sie kleine Längen von 3 bis 5 m.

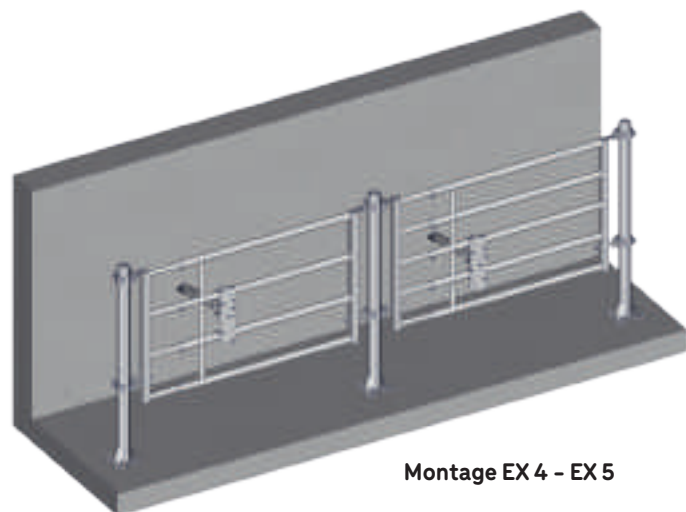
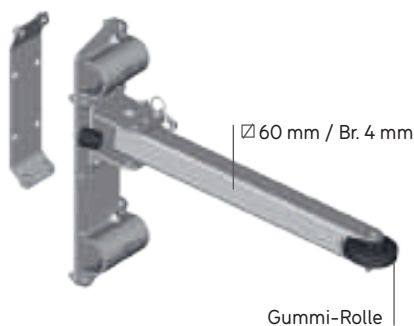
|               |   |         |            |
|---------------|---|---------|------------|
| <b>BA2192</b> | Finger-Modul II                           | 10,2 kg | <b>NEU</b> |
| <b>BA2199</b> | Winkel zur Befestigung von Traversen      | 8,5 kg  | <b>NEU</b> |
| <b>TU9764</b> | Rohr Ø 60 mm verzinkt L. 4 m              | 16 kg   |            |
| <b>TU9765</b> | Rohr Ø 60 mm verzinkt L. 5 m              | 20 kg   |            |
| <b>TU9766</b> | Rohr Ø 60 mm verzinkt L. 6 m              | 24 kg   |            |
| <b>MO5049</b> | Feststellring                             | 0,3 kg  |            |
| <b>BA2189</b> | Quadratisches Rohr 100 x 100 mm L. 6,10 m | 75 kg   | <b>NEU</b> |



## MILCHGANG-RÜCKSCHLAGKLAPPE

Rücklaufsperr für Milchkühe, kann auf einer Abtrennung EX oder an der Wand montiert werden.

|               |                            |       |
|---------------|----------------------------|-------|
| <b>BA2190</b> | Milchgang-Rückschlagklappe | 15 kg |
|---------------|----------------------------|-------|





# TOR FÜR KAISERSCHNITT EX 5 BESAMUNGSGITTER

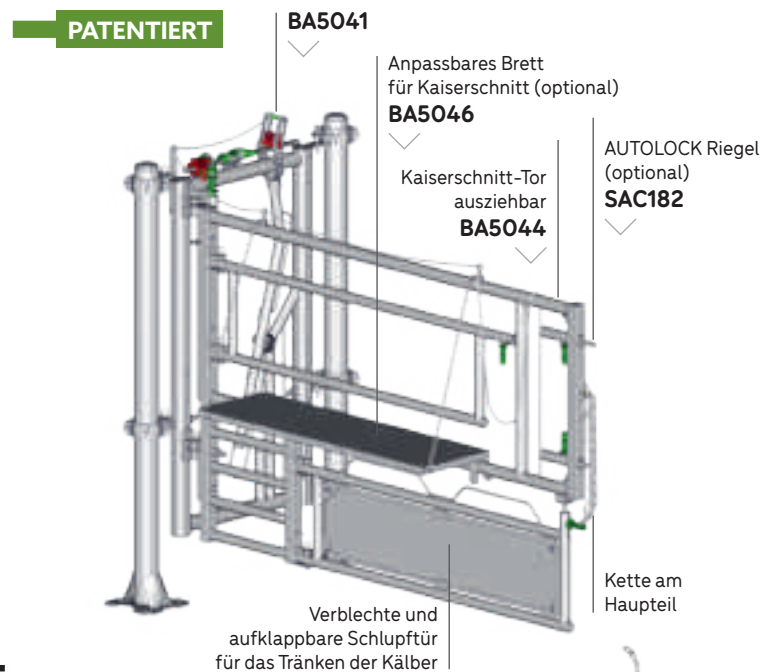


## TELESKOP-TOR FÜR KAISERSCHNITT

Es passt sich an das automatische Besamungsgitter an und kann mit einer Kette befestigt oder an einem KLEEBLATT-Pfosten gesichert werden.

Die obere Schlupftür kann geöffnet und abmontiert werden, die verblechte untere Schlupftür kann ebenfalls geöffnet und abmontiert werden um einen ungehinderten Zugang des Kalbes zum Tränken zu ermöglichen. Es wird mit einem 4 m langen Seil geliefert.

|   |        |
|---|--------|
| <b>BA5044</b> Erweiterbares Tor für Kaiserschnitt                       | 65 kg  |
| <b>SAC182</b> Schraubenkit Einsteckteil EX 4 - EX 5 AUTOLOCK (optional) | 1,7 kg |

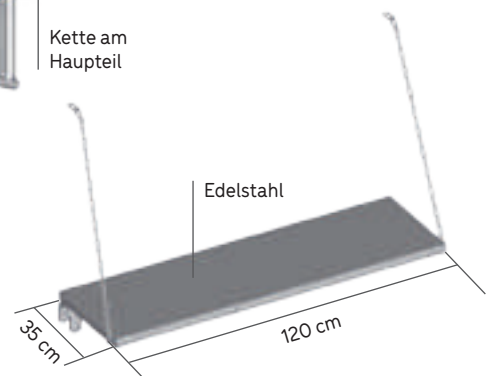


## BRETT, AUF KAISERSCHNITT-TOR MONTIERBAR

Ablage mit Edelstahloberseite, die mit einer Kette an das ausziehbare Kaiserschnitt-Tor befestigt ist.

Sie dient zur Freilegung der Gebärmutter bei Kaiserschnitten und zum Ablegen von Werkzeugen. Einfache Reinigung und Desinfektion.

|  |         |
|--|---------|
| <b>BA5046</b> Anpassbares Brett für Kaiserschnitt (optional) | 13,5 kg |
|--|---------|

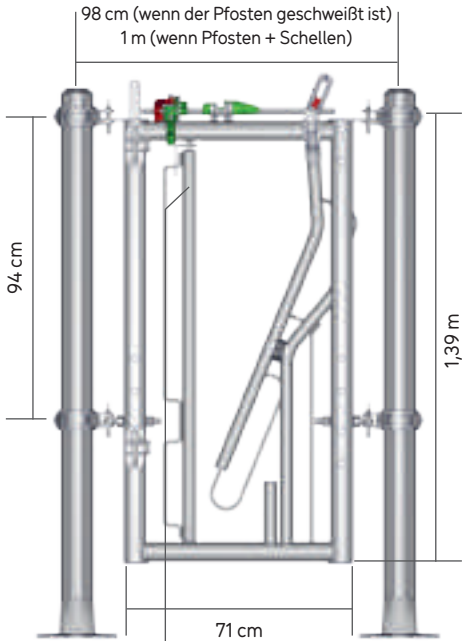


## ■ GITTER FÜR DIE AUTOMATISCHE BESAMUNG

Verfügt über einen verstellbaren Halsausschnitt, der ohne Werkzeug demontiert werden kann, falls ein Tier zusammengebrochen ist. Ein Paar einfacher Anschraubteile ist am Pfosten montiert und trägt ein Kaiserschnitt-Tor. Das Gitter wird zwischen zwei KLEEBLATT Pfosten angebracht von Ø 102 mm mit 1 m Achse/Achse Pfosten. Er wird mit einer Seilführung geliefert.

**BA5041** 1 m Gitter für die automatische Besamung

41 kg



Stange des Halsausschnitts kann ohne Werkzeug demontiert werden



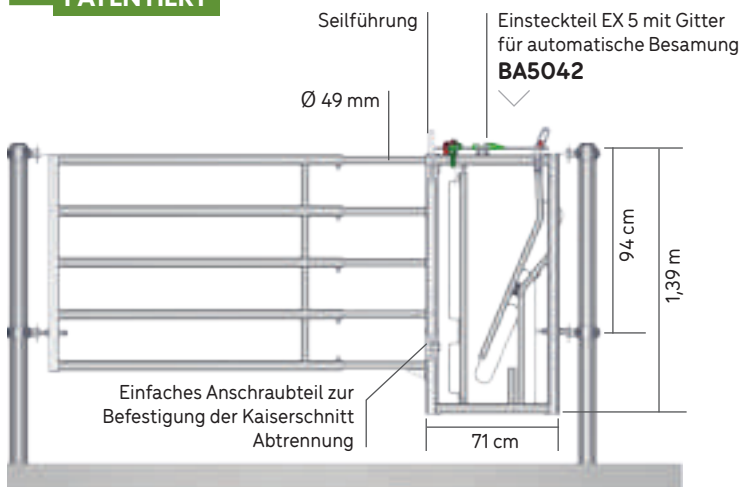
## ■ EINSTECKTEIL EX 5 MIT GITTER FÜR AUTOMATISCHE BESAMUNG

Verfügt über einen verstellbaren Halsausschnitt, der ohne Werkzeug demontiert werden kann, falls ein Tier zusammengebrochen ist. Ein Paar einfacher Anschraubteile ist am Pfosten montiert und trägt ein Kaiserschnitt-Tor. Es passt auf die Hauptteile EX 5. Es wird mit einer Seilführung geliefert.

**BA5042** Einsteckteil EX 5 mit Gitter für automatische Besamung

59 kg

**PATENTIERT**



### EINBAUEMPFEHLUNG

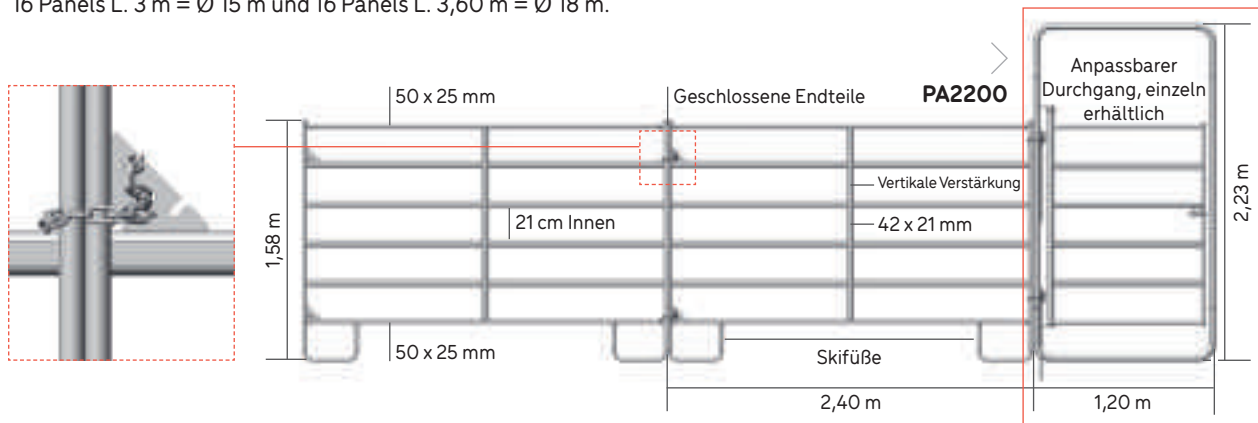
Das Einsteckteil EX 5 für die Besamung ist für eine Pflegeeinheit gedacht und kann daher maximal mit einem 2-3 m langen Hauptteil EX 5 kombiniert werden. Es kann nicht als Abtrennung genutzt werden.



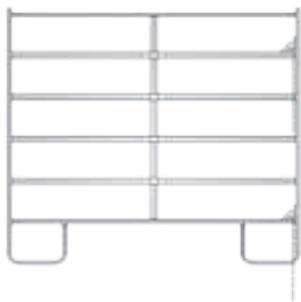
# PANEL

**Leichte Abtrennung für Rinder und Pferde zur einfachen und schnellen Umsetzung von mobilen Gehegen.**

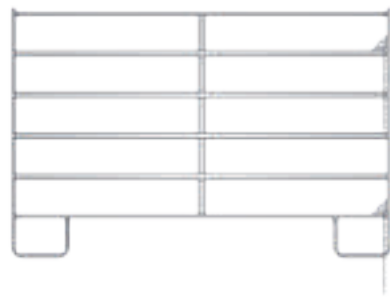
Die Kettenmontage erleichtert das Zusammenhalten der Abtrennungen und sorgt so für Stabilität. Die SkifüÙe ermöglichen ein einfaches Verschieben. Hergestellt aus speziellem Ovalrohr, Außenrohr 50 x 25 mm, Innenrohr 42 x 21 mm. Abstand zwischen den Rohren 21 cm. Höhe: 1,58 m. Dimensionen für Longenkreis: 16 Panels L. 2,40 m = Ø 12 m, 16 Panels L. 3 m = Ø 15 m und 16 Panels L. 3,60 m = Ø 18 m.



PA1800

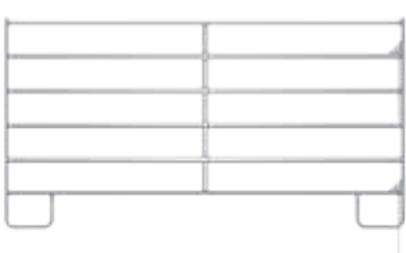


PA2400

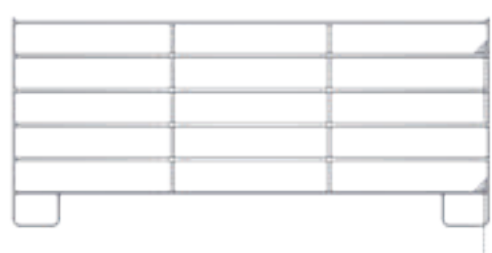


|               |   |         |
|---------------|---|---------|
| <b>PA1800</b> | Panel 1,80 m - mit 1 vertikalen Verstärkung                           | 26,7 kg |
| <b>PA2400</b> | Panel 2,40 m - mit 1 vertikalen Verstärkung - Erhältlich im 16er-Pack | 32,2 kg |

PA3000



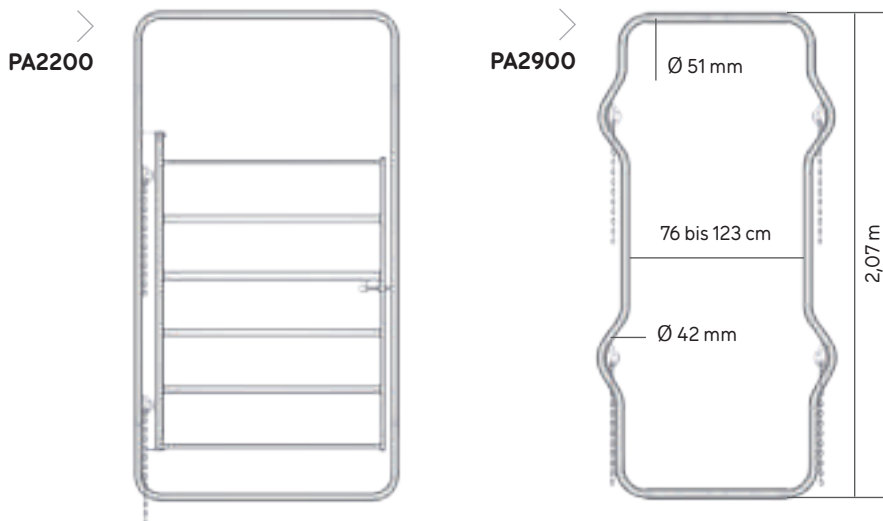
PA3600



|               |   |         |
|---------------|---|---------|
| <b>PA3000</b> | Panel 3 m - mit 1 vertikalen Verstärkung - Erhältlich im 16er-Pack      | 37,6 kg |
| <b>PA3600</b> | Panel 3,60 m - mit 2 vertikalen Verstärkungen - Erhältlich im 16er-Pack | 44,7 kg |

## ■ TÖRCHEN FÜR PANEL

Breite 1,20 m, Höhe: 2,25 m. Kompatibel mit allen 4 Panel-Modellen. Einzeln erhältlich.



|  |       |
|--|-------|
| <b>PA2200</b> Törchen passend für Panel (Hinweis: : 1 Panel 2,40 m + 1 Törchen = 3,60 m) | 32 kg |
| <b>PA2900</b> Verstellbarer Bügel für Panel  | 19 kg |

## ■ TRANSPORTSTÄNDER

Zum Verstauen und den Transport von Panels. Kapazität 16 Panels und 1 Törchen. Transport mittels 3-Punkt-System oder mit Gabeln. Wird mit Ratschenspanner und Gurtband geliefert.

**BEI TRANSPORT AUF DER STRASSE:  
BEACHTEN SIE DIE GELTENDEN VORSCHRIFTEN.**

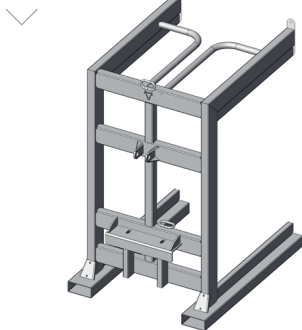
|  |          |
|--|----------|
| <b>PA0060</b> Transportständer einfach | 157,7 kg |
|--|----------|

**TRANSPORTSTÄNDER LIEFERUNG BELADEN ZU EINEM GÜNSTIGEN PREIS**

|  |          |
|--|----------|
| <b>PKPA60</b> Transportständer + 16 Panels L. 2,40 m + 1 Törchen | 704,3 kg |
|--|----------|



PA0060

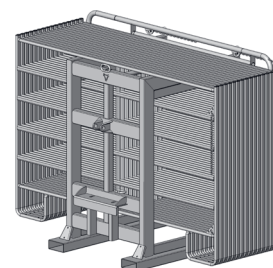


Transportständer einfach

PKPA60



Transportständer beladen geliefert,  
Ansicht Hauptteil



Transportständer beladen geliefert,  
Ansicht Front

## ■ PANEL-BOX 3 X 3

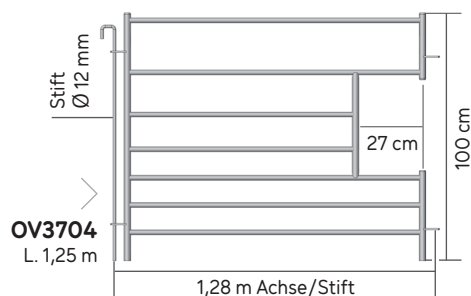
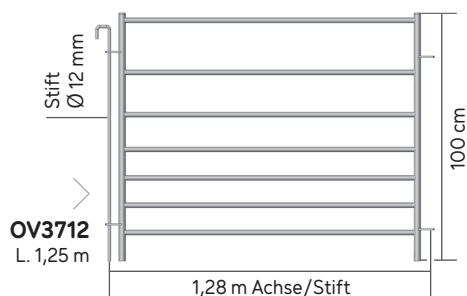
Leicht, einfach zu verschieben, für Innen- und Außenbereiche geeignet, schneller Auf- und Abbau, fester Halt und Schellenmontage.

|   |          |
|---|----------|
| <b>PA3300</b> Panel-Box 3 x 3 - Bestehend aus 3 Panels L. 3 m + Front                 | 173,7 kg |
| <b>PA3323</b> Verlängerung für Panel-Box - Bestehend aus 2 Panels L. 3 m + Front      | 137,7 kg |
| <b>PA1800</b> Panel 1,80 m (kurz)   | 26,7 kg  |
| <b>PA3318</b> Front für Panel-Box 3 m - Bestehend aus 1 Panel L. 1,80 m + 1 Durchgang | 68,7 kg  |
| <b>PA9950</b> Paar Pfostenschellen für Eckverbindungen Ø 50 mm                        | 0,85 kg  |
| <b>PA9970</b> Paar Pfostenschellen für Dreifachverbindung Ø 70 mm                     | 2,5 kg   |
| <b>SAC330</b> Schraubenkit für Panel-Box  | 4,3 kg   |
| <b>SAC332</b> Schraubenkit für Erweiterung Panel-Box                                  | 3,7 kg   |



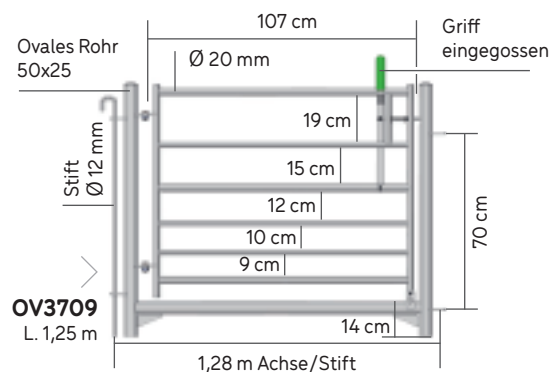
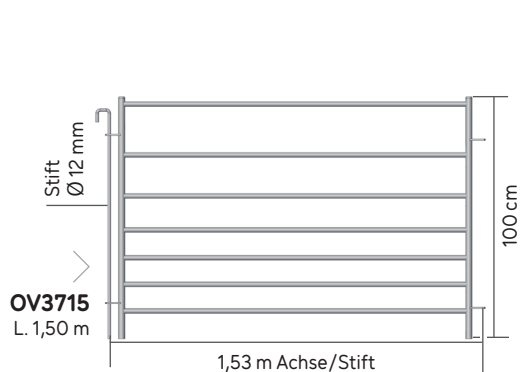
## SCHAFSHORDE

Schafshorde 7 Stangen, Höhe 1 m, aus Rohr  $\varnothing$  27 mm und  $\varnothing$  20 mm. Mit 1 Stift geliefert.



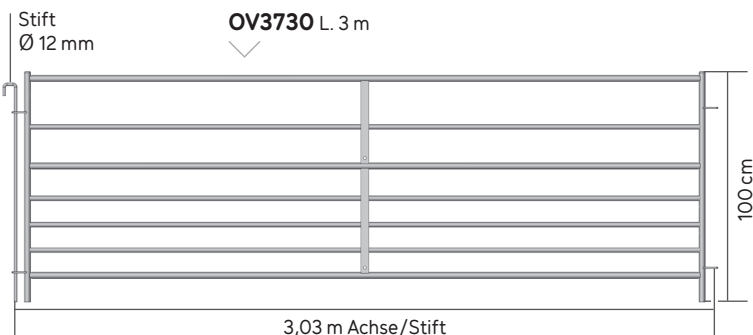
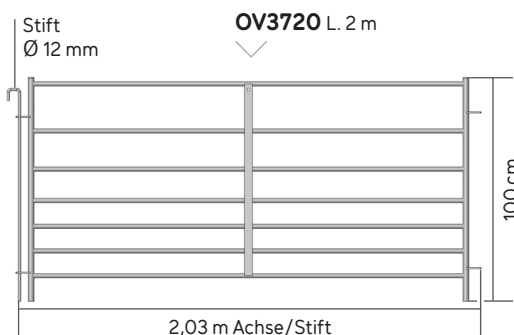
**OV3712** Schafshorde 7 Stangen, Höhe 1 m L. 1,25 m mit Stift - Erhältlich im 12er-Pack 11 kg

**OV3704** Schafshorde 7 Stangen, Höhe 1 m L. 1,25 m, Ausschnitt für Tränke mit Stift - Erhältlich im 6er-Pack 11 kg



**OV3715** Schafshorde 7 Stangen, Höhe 1 m L. 1,50 m mit Stift - Erhältlich im 12er-Pack 13 kg

**OV3709** Anpassbarer Durchgang Schaf 7 Stangen H. 1 m L. 1,25 m mit Stift - Erhältlich im 6er-Pack 19 kg

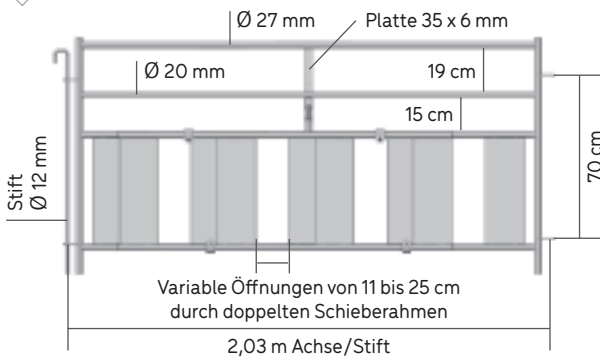


**OV3720** Schafshorde 7 Stangen, Höhe 1 m L. 2 m mit Stift - Erhältlich im 12er-Pack 18 kg

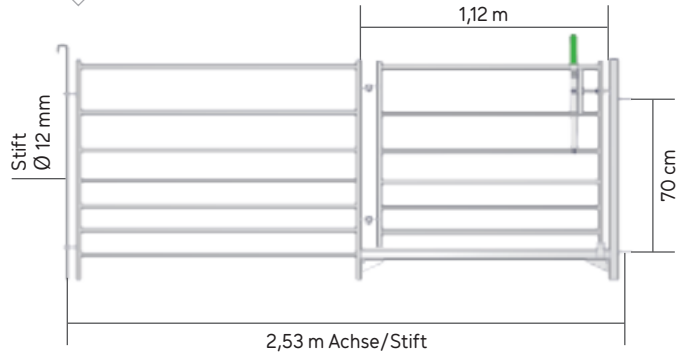
**OV3725** Schafshorde 7 Stangen, Höhe 1 m L. 2,50 m mit Stift - Erhältlich im 12er-Pack 21 kg

**OV3730** Schafshorde 7 Stangen, Höhe 1 m L. 3 m mit Stift - Erhältlich im 12er-Pack 26 kg

OV3705 L. 2 m



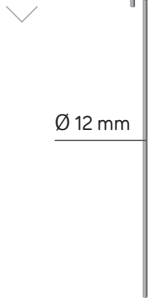
OV3727 L. 2,50 m



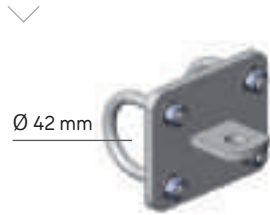
**OV3705** Schafshorde 7 Stäbe H. 1 m L. 2 m Lämmer-Durchgang mit Stift - Erhältlich im 6er-Pack 29 kg

**OV3727** Schafshorde 7 Stäbe H. 1 m L. 2,50 m anpassbarer Durchgang mit Stift - Erhältlich im 6er-Pack 27,3 kg

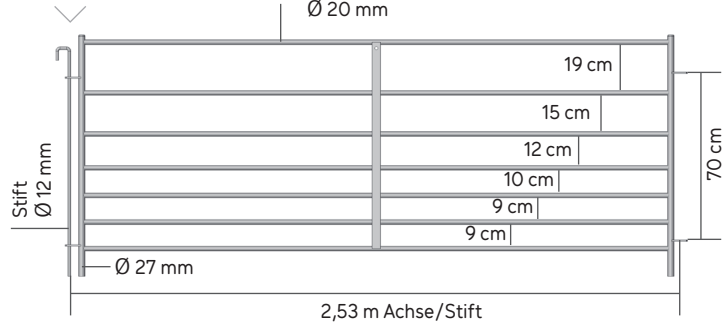
PN9985



OV3739



OV3725 L. 2,50 m

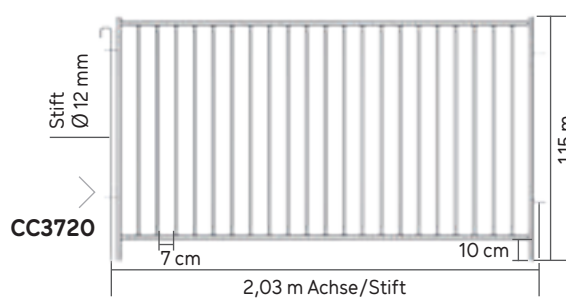
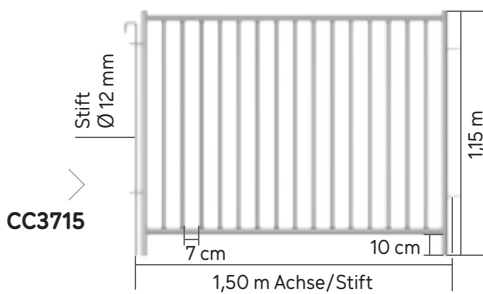


**PN9985** Stift Schafshorde Ø 12 mm 0,95 kg

**OV3739** Wandbefestigung Schafe - An der Wand befestigt oder an einer Abtrennung für Kleinvieh Paar 1,5 kg

## ZIEGENHORDEN

Ziegenhorde mit vertikalen Gitterstäben, Höhe 1,15 m, aus Rohr Ø 27 mm und Ø 20 mm. Mit 1 Stift geliefert.



**CC3715** Ziegenhorde vertikal H. 1,15 m L. 1,50 m vertikal mit Stift - Erhältlich im 12er-Pack 21,4 kg

**CC3720** Ziegenhorde vertikal H. 1,15 m L. 2 m vertikal mit Stift - Erhältlich im 12er-Pack 28,2 kg





**Pfosten, Halterungen  
und Scharnieren:  
robuste und  
funktionale  
Lösungen**





# PFOSTEN UND PFOSTEN- SCHELLEN



Die JOURDAIN-Rohre sind für die Installation auf Mauern oder auf speziellen Pfosten vorgesehen, insbesondere auf dem KLEEBLATT-Pfosten, einem exklusiven JOURDAIN-Produkt, das aus unserer Forschung und Entwicklung hervorgegangen ist und patentiert und preisgekrönt ist.

Dieser Pfosten mit achteckigem Querschnitt, der einbetoniert oder auf Platte zu montieren ist, ist in verschiedenen Durchmessern (76 mm, 102 mm, 140 mm) erhältlich. Zahlreiche Optionen (Demontagehülse, doppelte korrosionshemmende Hülse, pulverbeschichtete Schutzfarbe) und eine breite Palette von 8 mm dicken Flanschschellen ermöglichen eine Vielzahl von Kombinationen.

**DIE SPEZIFISCHE FORM DER PFOSTEN**

**GEWÄHRLEISTET DIE ROTATIONSVERHINDERUNG**

**DER KLEEBLATT-SCHELLEN**

**UND ERMÖGLICHT DAS ÖFFNEN**

**DER ABSPERRUNG BIS ZU EINEM WINKEL VON 180 GRAD.**



# KLEEBLATT-PFOSTEN ACHTECKIG Ø 102 MM

## MONTAGEANLEITUNG

Eine Hülse für KLEEBLATT Posten darf nie allein versiegelt werden. Versiegeln Sie die Hülse immer mit dem Pfosten innen und achten Sie auf die Richtung des Pfostens mit seinen Schellen. Die Hülse ist mit 1D, 2D, 3D, 4D markiert, um die richtige Ausrichtung der Versiegelung zu gewährleisten. Die Korrosionsschutzhülsen müssen vor der Montage des Pfostens angebracht werden.

**TR1603**  
Schutz grün für Pfosten KLEEBLATT Ø 102 mm komplett

Hülsendeckel Ø 102 mm

**TR1613**

**TR4100**  
Bodenhülse Ø 102 mm mit Dichtungskragen und Sockel

**PATENTIERT**

**ACHTUNG!**  
In der Richtung der Einbetonierung des Pfostens zeigt der Rundteil die Richtung an.

**Rotationschutz**

**Detail der Versiegelung mit KLEEBLATT-Hülse**

**PATENTIERT**

**FE3153**  
RUNDPFOSTEN Schelle SURLOCK® einfach SV Ø 102 mm

**FE3051**  
RUNDPFOSTEN Schelle SURLOCK® gegenüberliegend Ø 102 mm

**FE3156**  
Doppel-Riegelhalter SURLOCK® Ø 102 mm

**FE3113**  
Mauerbefestigung SURLOCK® (Paar)

**FE3114**  
Doppelte Mauerbefestigung SURLOCK® (Paar)

**FE3011**  
Scharnier verlängert SURLOCK® eco (Paar)

**FE3016**  
Scharnier verlängert SURLOCK® rotierbar

**NEU** **NEU**

**TR4001**  
KLEEBLATT Schelle Ø 102 mm 1 Richtung

**TR4002**  
KLEEBLATT Schelle Ø 102 mm 2 Richtungen

**TR4003**  
KLEEBLATT Schelle Ø 102 mm 3 Richtungen

**TR4004**  
KLEEBLATT Schelle Ø 102 mm 4 Richtungen

**TR4005**  
KLEEBLATT Schelle Ø 102 mm 2 Richtungen in L

**PATENTIERT**



## ■ KLEEBLATTPFOSTEN ACHECKIG ZUM EINZEMENTIEREN Ø 102 MM X 4 MM

|        |   |         |
|--------|---|---------|
| TR1850 | KLEEBLATT Pfosten NACKT - L. 1,85 m (für Montage auf Fressgitter) - Erhältlich im 25er-Pack | 18,3 kg |
| TR2130 | KLEEBLATT Pfosten NACKT - L. 2,13 m - Erhältlich im 25er-Pack                               | 21 kg   |
| TR2430 | KLEEBLATT Pfosten NACKT - L. 2,43 m - Erhältlich im 25er-Pack                               | 24 kg   |
| TR2730 | KLEEBLATT Pfosten NACKT - L. 2,73 m   | 27 kg   |
| TR2131 | KLEEBLATT Pfosten 1 Richtung EX (geschweißt) - Erhältlich im 25er-Pack                      | 22 kg   |
| TR2132 | KLEEBLATT Pfosten 2 Richtungen EX + EX (geschweißt) - Erhältlich im 25er-Pack               | 23 kg   |
| TR2133 | KLEEBLATT Pfosten 3 Richtungen EX + EX + EX (geschweißt) - Erhältlich im 25er-Pack          | 24 kg   |

## ■ KLEEBLATT PFOSTEN ACHECKIG AUF PLATTE Ø 102 MM X 4 MM

|        |   |       |
|--------|---|-------|
| TR1680 | KLEEBLATT Pfosten auf Platte NACKT - L. 1,68 m + Eckbleche 8 mm - Erhältlich im 25er-Pack | 19 kg |
| TR2139 | KLEEBLATT Pfosten auf Platte NACKT - L. 2,13 m + Eckbleche 8 mm                           | 23 kg |

## ■ KLEEBLATT SCHELLE Ø 102 MM FÜR KLEEBLATT PFOSTEN ACHECKIG Ø 102 MM

Mit 60 x 8 mm Verstärkungsrippe.

|        |  |        |
|--------|--|--------|
| TR4001 | KLEEBLATT Schelle Ø 102 mm 1 Richtung        | 2,2 kg |
| TR4002 | KLEEBLATT Schelle Ø 102 mm 2 Richtungen      | 2,7 kg |
| TR4003 | KLEEBLATT Schelle Ø 102 mm 3 Richtungen      | 3,2 kg |
| TR4004 | KLEEBLATT Schelle Ø 102 mm 4 Richtungen      | 3,6 kg |
| TR4005 | KLEEBLATT Schelle Ø 102 mm 2 Richtungen in L | 2,7 kg |

**PATENTIERT**

## ■ SURLOCK®

|        |   |             |            |
|--------|---|-------------|------------|
| FE3153 | RUNDPFOSTEN SCHELLE Ø 102 mm SURLOCK® einfach SV  | 2,5 kg      |            |
| FE3051 | RUNDPFOSTEN Ø 102 mm SURLOCK® gegenüberliegend    | 3,3 kg      |            |
| FE3156 | RUNDPFOSTEN Ø 102 mm Doppel Riegelhalter SURLOCK® | 5,3 kg      |            |
| FE3113 | Mauerbefestigung SURLOCK®                         | Paar 3 kg   |            |
| FE3114 | Doppelt Mauerbefestigung SURLOCK®                 | Paar 7,6 kg |            |
| FE3011 | Scharnier verlängert SURLOCK® eco                 | Paar 2,8 kg | <b>NEU</b> |
| FE3016 | Scharnier verlängert SURLOCK® rotierbar           | 5,1 kg      | <b>NEU</b> |

## ■ ZUBEHÖR

Der Sicherheitsbügel verhindert, dass Tiere die Verschlusskette öffnen können. Es kann auf KLEEBLATT- oder RUNDPFOSTEN-Schellen sowie einfache Anschraubteile montiert werden. Nicht geeignet für MULTIFIX und doppelte oder dreifache Anschraubteile.

|        |  |          |
|--------|--|----------|
| FE2095 | Sicherheitsbügel für Kette - Erhältlich im 40er-Pack | 0,004 kg |
|--------|--|----------|

## ■ KLEEBLATT HÜLSE FÜR KLEEBLATT PFOSTEN Ø 102 MM

Um einen Pfosten demontierbar zu machen, bestellen Sie eine KLEEBLATT Hülse. (Ref. TR4100). Um die Korrosion zu verhindern, bestellen Sie einen grünen Pfostenschutz, der aus einer Hülse und einer Schelle besteht (Ref. TR1603).

|        |   |         |
|--------|---|---------|
| TR4100 | Bodenhülse und Schutzhülse für KLEEBLATT Pfosten achteckig Ø 102 mm Erhältlich im 34er-Pack | 0,7 kg  |
| TR1613 | Deckel für Einbauhülse für KLEEBLATT Pfosten Ø 102 mm                                       | 1 kg    |
| SV9341 | Schelle für Schutzhülse Ø 102 mm für KLEEBLATT Hülse  | 0,7 kg  |
| TR1603 | Pfostenschutz grün für KLEEBLATT Pfosten Ø 102 mm komplett                                  | 1,44 kg |

### KORROSIONSSCHUTZ

Um die Beschädigung des Zinks und die Korrosion des Stahls durch den längeren Kontakt mit Silage, Gülle und Mist zu begrenzen, gibt es verschiedene optionale Lösungen und wir empfehlen eine regelmäßige Wartung.

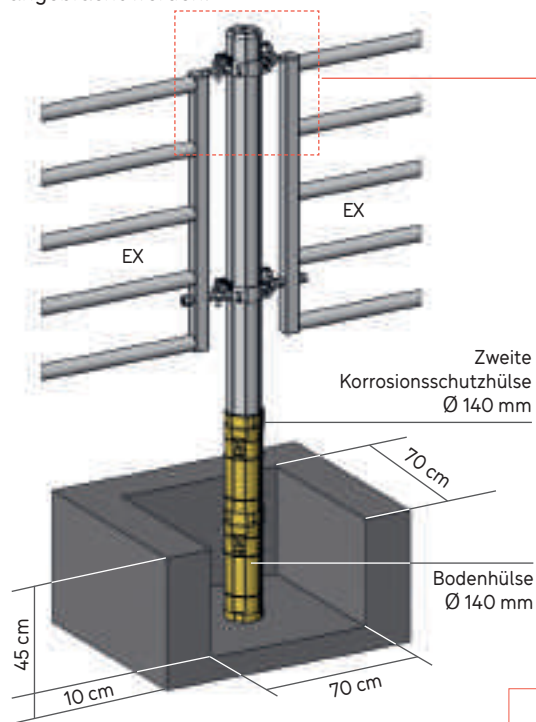
Bitte lesen Sie unsere AGB, die Sie auf der Website finden.



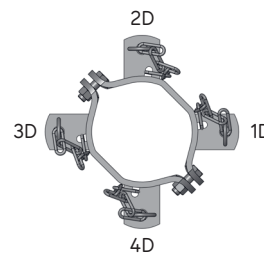
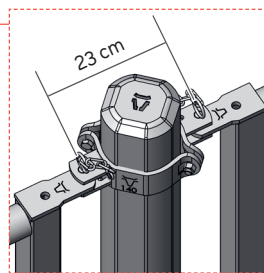
# KLEEBLATT-PFOSTEN ACHTECKIG Ø 140 MM

## MONTAGEANLEITUNG

Eine Hülse für KLEEBLATT Posten darf nie allein versiegelt werden. Versiegeln Sie die Hülse immer mit dem Pfosten innen und achten Sie auf die Richtung des Pfostens, mit seinen Schellen. Die Hülse ist mit 1D, 2D, 3D, 4D markiert, um die richtige Ausrichtung der Versiegelung zu gewährleisten. Die Korrosionsschutzhülsen müssen vor der Montage des Pfostens angebracht werden.

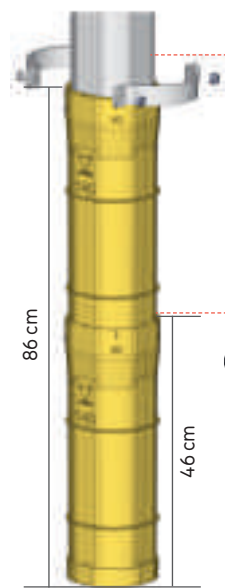


Detail der Versiegelung mit KLEEBLATT-Hülse



Rotationsschutz

**ACHTUNG!**  
In der Richtung der Einbetonierung des Pfostens zeigt der Rundteil die Richtung an.



**TR1605**  
Gelbe Schutzhülse für Pfosten KLEEBLATT Ø 140 mm komplett

Deckel für Einbauhülse Ø 140 mm **TR1615**



**PATENTIERT**

**TR4140**  
Bodenhülse Ø 140 mm mit Dichtungskragen und Sockel

**PATENTIERT**



**FE3196**  
Riegelhalter einfach SURLOCK® SV Ø 140 mm



**FE3198**  
Halterung RUND SURLOCK® doppelseitig Ø 140 mm



**FE3099**  
Riegelhalter doppelt SURLOCK® Ø 140 mm



**FE3113**  
Mauerbefestigung SURLOCK® (Paar)



**FE3114**  
Doppelte Mauerbefestigung SURLOCK® (Paar)



**FE3011**  
Scharnier verlängert SURLOCK® eco (Paar)



**FE3016**  
Scharnier verlängert SURLOCK® rotierbar

**NEU**

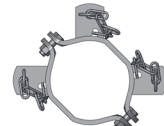
**NEU**



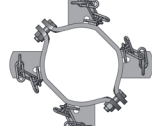
**TR2181**  
Aufschraubbarer KLEEBLATT Halter Ø 140 mm 1 Richtung



**TR2182**  
Aufschraubbarer KLEEBLATT Halter Ø 140 mm 2 Richtungen



**TR2183**  
Aufschraubbarer KLEEBLATT Halter Ø 140 mm 3 Richtungen



**TR2184**  
Aufschraubbarer KLEEBLATT Halter Ø 140 mm 4 Richtungen



**TR2185**  
Aufsvhraubarer KLEEBLATT Halter Ø 140 mm 2 Richtungen in L

**PATENTIERT**



**FE2095**

## PULVERBESCHICHTETER KLEEBLATT PFOSTEN ACHTECKIG ZUM EINBETONIEREN Ø 140 MM X 4 MM

Pfosten verzinkt und außen auf einer Höhe von 1 m pulverbeschichtet.

Durch die Pulverbeschichtung wird die Korrosion des Stahls durch aggressive Stoffe verringert. Achten Sie bei der Handhabung/Installation auf Stöße.

|        |  |         |
|--------|--|---------|
| TR0141 | Pulverbeschichteter KLEEBLATT Pfosten NACKT Ø 140 mm - L. 2,13 m - Erhältlich im 16er-Pack | 28,1 kg |
| TR0144 | Pulverbeschichteter KLEEBLATT Pfosten NACKT Ø 140 mm - L. 2,43 m - Erhältlich im 16er-Pack | 33,1 kg |

## KLEEBLATT HALTER Ø 140 MM FÜR KLEEBLATT PFOSTEN ACHTECKIG Ø 140 MM

Mit 60 x 8 mm Verstärkungsrippe.

|        |   |        |
|--------|---|--------|
| TR2181 | KLEEBLATT Halter Ø 140 mm 1 Richtung        | 2,5 kg |
| TR2182 | KLEEBLATT Halter Ø 140 mm 2 Richtungen      | 3 kg   |
| TR2183 | KLEEBLATT Halter Ø 140 mm 3 Richtungen      | 3,5 kg |
| TR2184 | KLEEBLATT Halter Ø 140 mm 4 Richtungen      | 4 kg   |
| TR2185 | KLEEBLATT Halter Ø 140 mm 2 Richtungen in L | 3 kg   |

PATENTIERT

## SURLOCK®

|        |   |             |     |
|--------|---|-------------|-----|
| FE3196 | Riegelhalter einfach Ø 140 mm SURLOCK® SV     | 3 kg        |     |
| FE3198 | Halterung RUND Ø 140 mm SURLOCK® doppelseitig | 3,4 kg      | NEU |
| FE3099 | Riegelhalter doppelt Ø 140 mm SURLOCK®        | 6,5 kg      |     |
| FE3113 | Mauerbefestigung SURLOCK®                     | Paar 3 kg   |     |
| FE3114 | Doppelt Mauerbefestigung SURLOCK®             | Paar 7,6 kg |     |
| FE3011 | Scharnier verlängert SURLOCK® eco             | Paar 2,8 kg | NEU |
| FE3016 | Scharnier verlängert SURLOCK® rotierbar       | 5,1 kg      | NEU |

## ZUBEHÖR

Der Sicherheitsbügel verhindert, dass Tiere die Verschlusskette öffnen können. Es kann auf KLEEBLATT- oder UNDPFOSTEN-Schellen sowie einfache Anschraubteile montiert werden. Nicht geeignet für MULTIFIX und doppelte oder dreifache Anschraubteile.

|        |  |          |
|--------|--|----------|
| FE2095 | Sicherheitsbügel für Kette - Erhältlich im 40er-Pack | 0,004 kg |
|--------|--|----------|

## KLEEBLATT HÜLSE FÜR KLEEBLATT PFOSTEN Ø 140 MM

Um einen Pfosten demontierbar zu machen, bestellen Sie eine KLEEBLATT Hülse. (Ref. TR4140). Um Korrosion zu vermeiden, bestellen Sie einen gelben Pfostenschutz, der aus einer Hülse und der Festigungsschelle besteht (Ref. TR1605).

|        |   |         |
|--------|---|---------|
| TR4140 | Bodenhülse KLEEBLATT gelb Ø 140 mm<br>Erhältlich im 20er-Pack | 1 kg    |
| TR1615 | Deckel für Einbauhülse KLEEBLATT für Pfosten Ø 140 mm         | 2 kg    |
| SV9342 | Schelle Ø 140 mm für KLEEBLATT Hülse                          | 0,9 kg  |
| TR1605 | Schutz gelb für KLEEBLATT Pfosten Ø 140 mm komplett           | 1,88 kg |

### KORROSIONSSCHUTZ

Um die Beschädigung des Zinks und die Korrosion des Stahls durch den längeren Kontakt mit Silage, Gülle und Mist zu begrenzen, gibt es verschiedene optionale Lösungen und wir empfehlen eine regelmäßige Wartung.

Bitte lesen Sie unsere AGB, die Sie auf der Website finden.



# KLEEBLATT PFOSTEN Ø 102 MM PULVERBESCHICHTET, PLATTE IN L-FORM & VERENGT



- ^

**TR0121**  
Pulverbeschichteter  
KLEEBLATT  
Pfosten Ø 102 mm,  
L. 2,13 m
- ^

**TR0118**  
KLEEBLATT  
Pfosten auf Platte  
pulverbeschichtet  
Ø 102 mm,  
L. 1,68 m
- ^

**TR0101**  
Wärmeschrumpfbare  
Schutzhülse  
für Pfosten  
Ø 102 mm
- ^

**TR1675**  
KLEEBLATT Pfosten  
auf Platte L-Form  
Ø 102 mm,  
L. 1,32 m
- ^

**TR2180**  
KLEEBLATT  
Pfosten NACKT  
Ø 102 mm  
verengt



Der Pfosten auf L-förmiger Platte **Ref. TR1675** ist ein KLEEBLATT-Pfosten Ø 102 mm, Länge 1,32 m, L-förmige Platte. Kann auf einer niedrigen Mauer mit 20 cm Höhe angebracht werden, um eine Abtrennung für Ziegen zu tragen. Design und Belastbarkeit dieses Pfostens erlauben keine Befestigung von Fressgittern für Rinder auf einer niedrigen Mauer.



- ^

**FE2544**  
Befestigung  
Spaltenboden  
Ø 12 mm
- ^

**FE2112**  
Konterplatte  
Pfosten



- ^
- TRO005**  
Bitumenfanstrich (5 l)



## ■ KLEEBLATT PFOSTEN PULVERBESCHICHTET Ø 102 MM

**Pfosten verzinkt und außen auf einer Höhe von 1 m pulverbeschichtet.**

Die Pulverbeschichtung ermöglicht es, die Korrosion des Stahls durch aggressive Stoffe zu verringern. Achten Sie bei der Handhabung/Installation auf Stöße.

|               |  |         |
|---------------|--|---------|
| <b>TR0121</b> | Pulverbeschichteter KLEEBLATT Pfosten Ø 102 mm - L. 2,13 m - Erhältlich im 25er-Pack | 21,1 kg |
| <b>TR0124</b> | Pulverbeschichteter KLEEBLATT Pfosten Ø 102 mm - L. 2,43 m                           | 24,1 kg |
| <b>TR0118</b> | Pulverbeschichteter KLEEBLATT Pfosten Ø 102 mm - L. 1,68 m                           | 19,1 kg |

## ■ WÄRMESCHRUMPFBARER SCHLAUCH

**Wärmeschrumpfbarer Schlauch von 1 m Länge zum Aufziehen auf den KLEEBLATT Pfosten von 102 mm zum Versiegeln.**

Schrumpfen Sie die Hülle mit einem Heißluftgerät auf den Pfosten. Achten Sie bei der Handhabung/Installation auf Stöße.

|               |  |         |
|---------------|--|---------|
| <b>TR0101</b> | Wärmeschrumpfbarer Schlauch für Pfostenschutz Ø 102 mm zum Versiegeln. | 0,66 kg |
|---------------|--|---------|

## ■ KLEEBLATT PFOSTEN AUF PLATTE IN L Ø 102 MM

**KLEEBLATT Pfosten Ø 102 mm, Länge 1,32 m mit einer Platte in L zur Montage auf eine 20 cm hohe Mauer.**

Der Beton muss von guter Qualität sein, um den Pfosten stabil zu halten.

|               |  |         |
|---------------|--|---------|
| <b>TR1675</b> | KLEEBLATT Pfosten auf Platte in L Ø 102 mm - L. 1,32 m | 14,6 kg |
|---------------|--|---------|

## ■ KLEEBLATT PFOSTEN VERENGT Ø 102 MM

KLEEBLATT Pfosten Ø 102 mm verengt zum Ersetzen eines RUND- oder KLEEBLATTPFOSTEN Ø 102 mm, der/die durch Korrosion durchtrennt ist, so dass eine erneute Zementierung vermieden wird.

|               |   |       |
|---------------|---|-------|
| <b>TR2180</b> | KLEEBLATT Pfosten NACKT - L. 2,13 m verengt | 21 kg |
|---------------|---|-------|

## ■ ZUBEHÖR

Befestigung für Spaltenboden: Edelstahl-Gewindestange Ø 12 mm, das auf einen lackierten konischen Stahlblock geschweißt ist und die Befestigung von Plattenpfosten auf einer Spaltenbodenplatte ermöglicht.

Die Gewindestange einfetten und vorsichtig anziehen.

|               |  |         |
|---------------|--|---------|
| <b>FE2544</b> | Befestigung für Spaltenboden Ø 12 mm - Erhältlich im 20er-Pack | 0,68 kg |
| <b>FE2112</b> | Konterplatte Pfosten   | 2,3 kg  |
| <b>TR0005</b> | Bitumenanstrich 5l-Eimer                                       | 5 kg    |



### KORROSIONSSCHUTZ

Um die Beschädigung des Zinks und die Korrosion des Stahls durch den längeren Kontakt mit Silage, Gülle und Mist zu begrenzen, gibt es verschiedene optionale Lösungen und wir empfehlen eine regelmäßige Wartung.

Bitte lesen Sie unsere AGB, die Sie auf der Website finden.



# PFOSTEN UND FIXIERUNG

## MONTAGEANLEITUNG

Eine Hülse für KLEEBLATT Posten darf nie allein versiegelt werden. Versiegeln Sie die Hülse immer mit dem Pfosten innen und achten Sie auf die Richtung des Pfostens mit seinen Schellen. Die Hülse ist mit 1D, 2D, 3D, 4D markiert, um die richtige Ausrichtung der Versiegelung zu gewährleisten. Die Korrosionsschutzhülsen müssen vor der Montage des Pfostens angebracht werden.

KLEEBLATT Pfosten  
NACKT zum Einbetonieren  
**TR2580**

Bodenhülse  
Ø 76 mm

Zweite  
Korrosionsschutzhülse  
Ø 76 mm

30 cm

30 cm

10 cm

30 cm

**Detail der Versiegelung mit  
KLEEBLATT-Hülse**

16,5 cm

2D  
3D  
4D  
1D

**Rotationsschutz**

1,30 m

**TR2590**  
KLEEBLATT Pfosten  
NACKT auf Platte

Deckel für  
Einbauhülse  
Ø 76 mm  
**TR1611**

**PATENTIERT**

**TR4176**  
Bodenhülse  
Ø 76 mm  
mit Dichtungsring  
und Basis (H. 31 cm)

**VE2790**  
Einsteckteil Kälber

**ACHTUNG!**

In der Richtung der  
Einbetonierung des Pfostens  
zeigt der Rundteil  
die Richtung an.

**TR2595**  
KLEEBLATT Halter  
Ø 76 mm  
1 Richtung

**TR2596**  
KLEEBLATT Halter  
Ø 76 mm  
2 Richtungen

**TR2597**  
KLEEBLATT Halter  
Ø 76 mm  
3 Richtungen

**TR2598**  
KLEEBLATT Halter  
Ø 76 mm  
4 Richtungen

**TR2599**  
KLEEBLATT Halter  
Ø 76 mm  
2 Richtungen in L

**PATENTIERT**

**FE2095**

## KLEEBLATT PFOSTEN ACHECKIG ZUM EINBETONIEREN Ø 76 MM

Der KLEEBLATT Pfosten Ø 76 mm kann eine Absperrung von maximal 3/4 m Länge stützen.  
Bitte benutzen Sie einen KLEEBLATT Pfosten. Ø 102 mm für größere Längen.

|               |   |      |
|---------------|---|------|
| <b>TR2580</b> | KLEEBLATT Pfosten NACKT zum Einbetonieren Ø 76 mm - L. 1,65 m | 8 kg |
|---------------|---|------|

## KLEEBLATT PFOSTEN ACHECKIG AUF PLATTE Ø 76 MM

Der KLEEBLATT Pfosten Ø 76 mm kann eine Absperrung von maximal 3/4 m Länge stützen.  
Bitte nutzen Sie einen KLEEBLATT Pfosten. Ø 102 mm für größere Längen.

|               |  |       |
|---------------|--|-------|
| <b>TR2590</b> | KLEEBLATT Pfosten NACKT auf Platte Ø 76 mm - L. 1,30 m | 10 kg |
|---------------|--|-------|

## KLEEBLATT HALTER Ø 76 MM IN 60 X 5 MM FÜR KLEEBLATT PFOSTEN Ø 76 MM

|               |  |        |
|---------------|--|--------|
| <b>TR2595</b> | KLEEBLATT Halter Ø 76 mm 1 Richtung        | 1,2 kg |
| <b>TR2596</b> | KLEEBLATT Halter Ø 76 mm 2 Richtungen      | 1,6 kg |
| <b>TR2597</b> | KLEEBLATT Halter Ø 76 mm 3 Richtungen      | 1,9 kg |
| <b>TR2598</b> | KLEEBLATT Halter Ø 76 mm 4 Richtungen      | 2,2 kg |
| <b>TR2599</b> | KLEEBLATT Halter Ø 76 mm 2 Richtungen in L | 1,5 kg |

## RIEGELHALTER Ø 76 MM MIT 60 X 5 MM VERSTÄRKUNGSRIPPE

|               |  |        |            |
|---------------|--|--------|------------|
| <b>VE3178</b> | Riegelhalter einfach Ø 76 mm SURLOCK® SV     | 1,5 kg |            |
| <b>FE2146</b> | Halterung RUND Ø 76 mm doppelt SURLOCK®      | 3,3 kg |            |
| <b>FE3192</b> | Halterung RUND Ø 76 mm SURLOCK® doppelseitig | 3,1 kg | <b>NEU</b> |

## RIEGELHALTER

|               |   |      |        |            |
|---------------|---|------|--------|------------|
| <b>FE3113</b> | Mauerbefestigung SURLOCK®               | Paar | 3 kg   |            |
| <b>FE3114</b> | Doppelt Mauerbefestigung SURLOCK®       | Paar | 7,6 kg |            |
| <b>FE3011</b> | Scharnier verlängert SURLOCK® eco       | Paar | 2,8 kg | <b>NEU</b> |
| <b>FE3016</b> | Scharnier verlängert SURLOCK® rotierbar |      | 5,1 kg | <b>NEU</b> |

## ZUBEHÖR KÄLBER

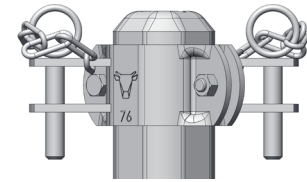
|               |                                  |        |
|---------------|----------------------------------|--------|
| <b>VE2790</b> | Zusätzliches Einsteckteil Kälber | 0,4 kg |
|---------------|----------------------------------|--------|

Der Sicherheitsbügel verhindert, dass Tiere die Verschlusskette öffnen können. Es kann auf KLEEBLATT- oder RIEGELHALTER sowie einfache Anschraubteile montiert werden. Nicht geeignet für MULTIFIX und doppelte oder dreifache Anschraubteile.

|               |  |          |
|---------------|--|----------|
| <b>FE2095</b> | Sicherheitsbügel für Kette - Erhältlich im 40er-Pack | 0,004 kg |
|---------------|--|----------|

## KLEEBLATT HÜLSE FÜR KLEEBLATT PFOSTEN Ø 76 MM

|               |  |        |
|---------------|--|--------|
| <b>TR4176</b> | Bodenhülse Ø 76 mm KLEEBLATT rot Erhältlich im 30er-Pack | 0,4 kg |
| <b>TR1611</b> | Deckel für Einbauhülse für Pfosten Ø 76 mm               | 1 kg   |



Halter Ø 76 mm in 60 x 5 mm

**PATENTIERT**

**VE3178**  
Riegelhalter einfach SURLOCK® SV Ø 76 mm



**FE2146**  
Halterung RUND doppelt SURLOCK® Ø 76 mm



**FE3192**  
Halterung RUND SURLOCK® doppelseitig Ø 76 mm



**PATENTIERT**

**FE3113**  
Mauerhalterung SURLOCK® (Paar)



**PATENTIERT**

**FE3114**  
Doppelte Mauerhalterung SURLOCK® (Paar)



**FE3011**  
Scharnier verlängert SURLOCK® eco (Paar)



**FE3016**  
Scharnier verlängert SURLOCK® rotierbar



### KORROSIONSSCHUTZ

Um die Beschädigung des Zinks und die Korrosion des Stahls durch den längeren Kontakt mit Silage, Gülle und Mist zu begrenzen, gibt es verschiedene optionale Lösungen und wir empfehlen eine regelmäßige Wartung.

Bitte lesen Sie unsere AGB, die Sie auf der Website finden.

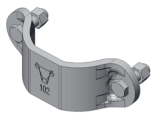


# HALBSCHELLE

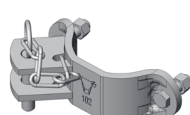
Die Halbschellen sind aus 60 x 8 mm dickem Flachstahl mit Verstärkungshöckern. Lieferung mit SAC122.

## ■ HALBSCHELLE FÜR KLEEBLATT-PFOSTEN Ø 102 MM

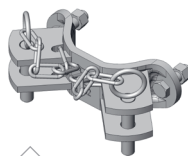
|               |   |                    |
|---------------|---|--------------------|
| <b>TR4060</b> | Halbschelle für KLEEBLATT-Pfosten NACKT Ø 102 mm - Erhältlich im 40er-Pack                            | 0,85 kg            |
| <b>TR4061</b> | Halbschelle für KLEEBLATT-Pfosten 1D Ø 102 mm - Erhältlich im 20er-Pack                               | 1,35 kg            |
| <b>TR4062</b> | Halbschelle für KLEEBLATT-Pfosten 2DL Ø 102 mm - Erhältlich im 20er-Pack                              | 1,8 kg             |
| <b>TR4065</b> | Halbschelle für KLEEBLATT-Pfosten 1D an der Achse Ø 102 mm  | 1,35 kg            |
| <b>TR4055</b> | Halbschelle für KLEEBLATT-Pfosten Ø 102 mm. Obere Fressgitter-Befestigung (für Fressgitter bis 4 m)   | 1,4 kg             |
| <b>TR4059</b> | Einsteckteil für KLEEBLATT-Pfosten Ø 102 mm. Untere Fressgitter-Befestigung (für Fressgitter bis 4 m) | 1,8 kg             |
| <b>TR4068</b> | Halbschelle für KLEEBLATT-Pfosten Ø 102 mm Gurtbandspannung   | 2,7 kg             |
| <b>TR4067</b> | Halbschelle für KLEEBLATT-Pfosten Ø 102 mm Ring für Gurtdurchführung                                  | 0,96 kg <b>NEU</b> |



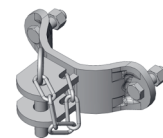
TR4060



TR4061



TR4062



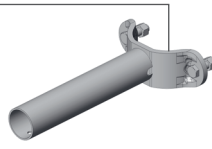
TR4065

**RICHTUNG DER VERANKERUNG DER PFOSTEN**

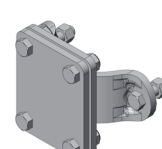
Bitte wenden Sie sich an Ihrem Fachhändler.



TR4055



TR4059



TR4068

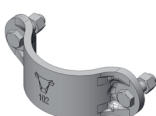


TR4067

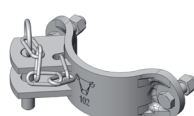
**NEU**

## ■ HALBSCHELLE FÜR RUNDPFOSTEN Ø 102 MM

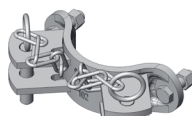
|               |   |                   |
|---------------|---|-------------------|
| <b>FE2160</b> | Halbschelle für RUNDPFOSTEN NACKT Ø 102 mm - Erhältlich im 40er-Pack                                | 0,85 kg           |
| <b>FE2161</b> | Halbschelle für RUNDPFOSTEN 1D Ø 102 mm - Erhältlich im 20er-Pack                                   | 1,4 kg            |
| <b>FE2162</b> | Halbschelle für RUNDPFOSTEN 2DL Ø 102 mm - Erhältlich im 20er-Pack                                  | 1,8 kg            |
| <b>FE2174</b> | Halbschelle für RUNDPFOSTEN NACKT arretierbar Ø 102 mm (2 Klemmschrauben) - Erhältlich im 20er-Pack | 1,2 kg            |
| <b>FE3053</b> | Halbschelle für RUNDPFOSTEN SURLOCK® einfach SV Ø 102 mm - Erhältlich im 20er-Pack                  | 1,6 kg            |
| <b>FE3056</b> | Halbschelle für RUNDPFOSTEN doppelt SURLOCK® Ø 102 mm   | 4,1 kg            |
| <b>FE3045</b> | Halbschelle für RUNDPFOSTEN Ø 102 mm zu Befestigung von Rohren Ø 60 mm                              | 1,7 kg <b>NEU</b> |



FE2160



FE2161



FE2162



FE2174



FE3053



FE3056

## ■ OPTIONAL

**FE2095** Sicherheitsbügel für Kette - Erhältlich im 40er-Pack 0,004 kg

**PATENTIERT**



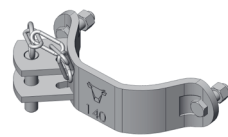
FE2095

## ■ HALBSCHELLE FÜR KLEEBLATT-PFOSTEN Ø 140 MM

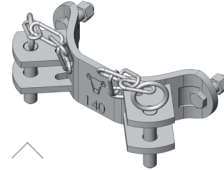
|               |  |        |
|---------------|--|--------|
| <b>TR4070</b> | Halbschelle für KLEEBLATT-Pfosten NACKT Ø 140 mm - Erhältlich im 20er-Pack | 1 kg   |
| <b>TR4071</b> | Halbschelle für KLEEBLATT-Pfosten 1D Ø 140 mm - Erhältlich im 20er-Pack    | 1,5 kg |
| <b>TR4072</b> | Halbschelle für KLEEBLATT-Pfosten 2DL Ø 140 mm - Erhältlich im 16er-Pack   | 2 kg   |



TR4070



TR4071



TR4072

## ■ HALBSCHELLE FÜR RUNDPFOSTEN Ø 140 MM

|               |  |         |
|---------------|--|---------|
| <b>FE2204</b> | Halbschelle für RUNDPFOSTEN NACKT arretierbar Ø 140 mm - Erhältlich im 20er-Pack | 1,35 kg |
| <b>FE2221</b> | Halbschelle für RUNDPFOSTEN doppelt SURLOCK® Ø 140 mm                            | 5,2 kg  |
| <b>FE3096</b> | Halbschelle für RUNDPFOSTEN SURLOCK® einfach SV Ø 140 mm                         | 1,8 kg  |



FE2204



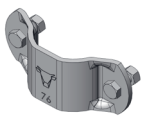
FE2221



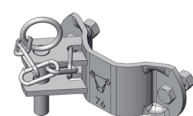
FE3096

## ■ HALBSCHELLE FÜR KLEEBLATT-PFOSTEN Ø 76 MM

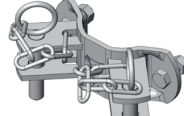
|               |   |         |
|---------------|---|---------|
| <b>TR2586</b> | Halbschelle für KLEEBLATT-Pfosten NACKT Ø 76 mm - Erhältlich im 40er-Pack | 0,46 kg |
| <b>TR2587</b> | Halbschelle für KLEEBLATT-Pfosten 1D Ø 76 mm - Erhältlich im 40er-Pack    | 0,8 kg  |
| <b>TR2588</b> | Halbschelle für KLEEBLATT-Pfosten 2D Ø 76 mm - Erhältlich im 32er-Pack    | 1,3 kg  |



TR2586



TR2587

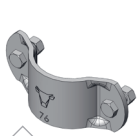


TR2588

## ■ HALBSCHELLE FÜR RUNDPFOSTEN Ø 76 MM

|               |   |        |
|---------------|---|--------|
| <b>VE2556</b> | Halbschelle für RUNDPFOSTEN NACKT Ø 76 mm               | 0,5 kg |
| <b>VE3078</b> | Halbschelle für RUNDPFOSTEN SURLOCK® einfach SV Ø 76 mm | 1,1 kg |
| <b>FE2136</b> | Halterung Halbschelle RUND doppelt SURLOCK® Ø 76 mm     | 2,9 kg |

**NEU**



VE2556



VE3078



FE2136

## ■ WINKEL (EINZELN)

|               |  |        |
|---------------|--|--------|
| <b>FE3012</b> | Befestigungswinkel für SURLOCK®                            | 1,2 kg |
| <b>FE3013</b> | Mauerbefestigung SURLOCK® - Erhältlich im 20er-Pack        | 1,5 kg |
| <b>FE3014</b> | Doppel-Mauerbefestigung SURLOCK® - Erhältlich im 20er-Pack | 3,8 kg |
| <b>FE2043</b> | SURLOCK® zum Anschweißen                                   | 0,6 kg |
| <b>FE3010</b> | Scharnier verlängert SURLOCK® eco                          | 1,4 kg |
| <b>FE3016</b> | Scharnier verlängert SURLOCK® rotierbar                    | 5,1 kg |

**NEU**

**NEU**



FE3012



FE3013



FE3014



FE2043



FE3010

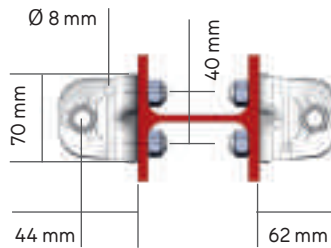
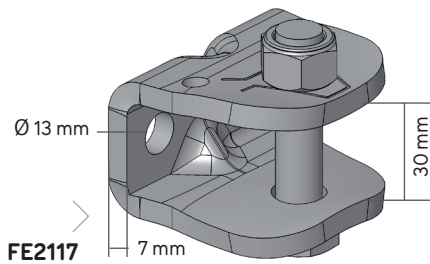


FE3016

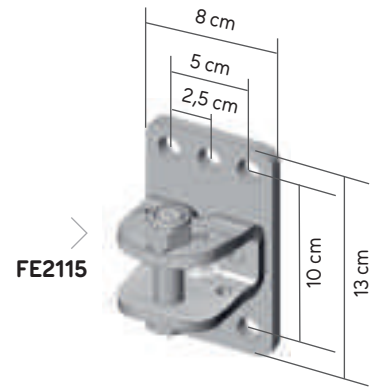


## ANSCHRAUBTEIL (PAARWEISE)

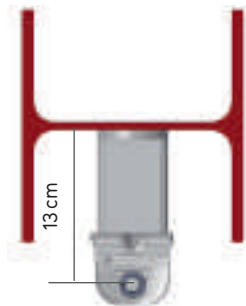
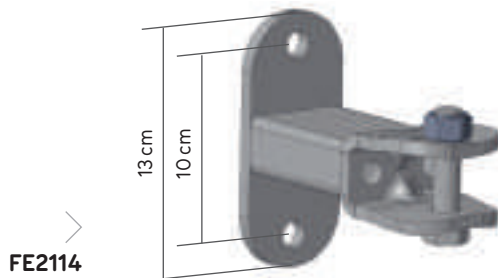
### ■ BEFESTIGUNG MULTIFIX



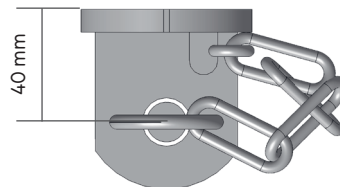
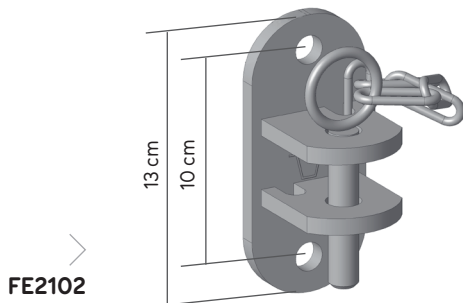
### ■ ANSCHRAUBTEIL IN "L"-FORM



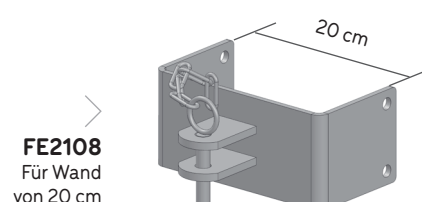
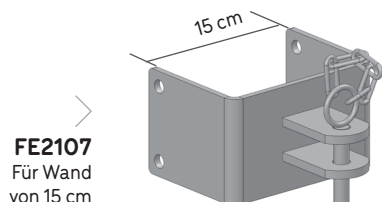
### ■ ANSCHRAUBTEIL MULTIFIX VERLÄNGERT



### ■ ANSCHRAUBTEIL EINFACH



### ■ ANSCHRAUBTEIL UMHÜLLEND "WANDENDE"



## ■ BEFESTIGUNG MULTIFIX

|        |  |      |         |
|--------|--|------|---------|
| FE2117 | MULTIFIX-Befestigung mit Bolzen - Geliefert mit 1 Bolzen Ø 14 mm + Nylonringmutter | Paar | 1,2 kg  |
| FE2099 | Kette einfach mit Karabiner  | Paar | 0,32 kg |

## ■ ANSCHRAUBTEIL MULTIFIX VERLÄNGERT

|        |  |      |        |
|--------|--|------|--------|
| FE2114 | Verlängertes Anschraubteil MULTIFIX für Montage in "H" | Paar | 2,8 kg |
|--------|--|------|--------|

## ■ ANSCHRAUBTEIL EINFACH

|        |  |      |        |
|--------|--|------|--------|
| FE2102 | Anschraubteil einfach (in Abtrennung)              | Paar | 2 kg   |
| FE2115 | Verstärktes Anschraubteil für Montage in "L"-Form. | Paar | 2,7 kg |

## ■ ANSCHRAUBTEIL UMHÜLLEND "WANDENDE"

|        |                                   |      |      |
|--------|-----------------------------------|------|------|
| FE2107 | Anschraubteil "Wandende" L. 15 cm | Paar | 8 kg |
| FE2108 | Anschraubteil "Wandende" L. 20 cm | Paar | 9 kg |

## ■ ANSCHRAUBTEIL DOPPELT

|        |                                   |      |        |
|--------|-----------------------------------|------|--------|
| FE2101 | Anschraubteil doppelt (für Front) | Paar | 4,4 kg |
|--------|-----------------------------------|------|--------|

## ■ ANSCHRAUBTEIL DREIFACH

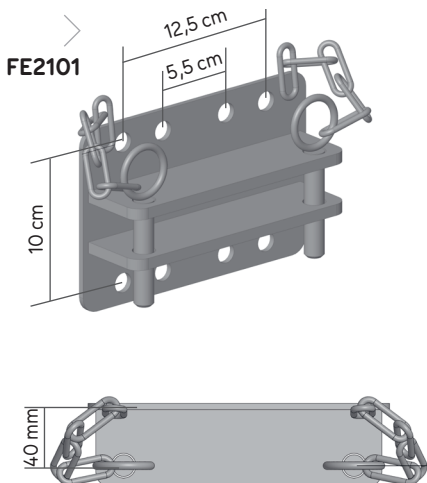
|        |                        |      |      |
|--------|------------------------|------|------|
| FE2109 | Anschraubteil dreifach | Paar | 6 kg |
|--------|------------------------|------|------|

## ■ OPTIONAL

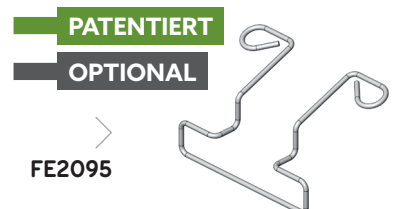
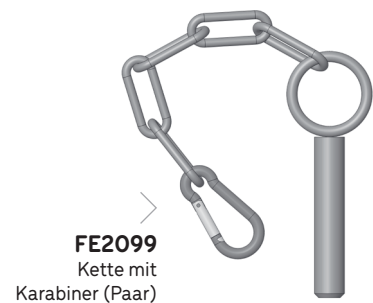
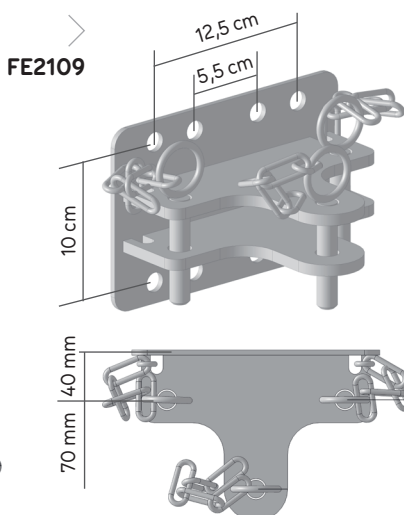
Der Sicherheitsbügel verhindert, dass Tiere die Kette öffnen können. Der Sicherheitsbügel wird auf den KLEEBLATT- oder RUNDPFOSTEN-Haltern und den einfachen Anschraubteilen montiert. Nicht passend für MULTIFIX und Anschraubteil doppelt oder dreifach.

|        |  |  |          |
|--------|--|--|----------|
| FE2095 | Sicherheitsbügel für Kette - Erhältlich im 40er-Pack |  | 0,004 kg |
|--------|--|--|----------|

### ■ ANSCHRAUBTEIL DOPPELT



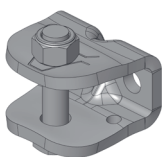
### ■ ANSCHRAUBTEIL DREIFACH



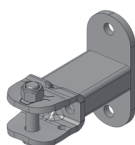


## ANSCHRAUBTEIL

|               |  |         |
|---------------|--|---------|
| <b>FE2017</b> | Befestigung MULTIFIX mit Bolzen - Erhältlich im 60er-Pack                          | 0,6 kg  |
| <b>FE2014</b> | Verlängertes Anschraubteil MULTIFIX für Montage in "H"                             | 1,4 kg  |
| <b>FE2002</b> | Anschraubteil einfach - Erhältlich im 40er-Pack                                    | 1 kg    |
| <b>FE2015</b> | Verstärktes Anschraubteil MULTIFIX für Montage in "L"                              | 1,15 kg |
| <b>FE2007</b> | Anschraubteil "Mauerende" L. 15 cm   | 4 kg    |
| <b>FE2008</b> | Anschraubteil "Mauerende" L. 20 cm   | 4,5 kg  |
| <b>FE2001</b> | Anschraubteil doppelt  | 2,2 kg  |
| <b>FE2009</b> | Anschraubteil dreifach   | 3 kg    |
| <b>SQ9938</b> | Anschraubteil Fressgitter  | 1,39 kg |
| <b>FE2098</b> | Kette einfach mit Karabiner  | 0,16 kg |
| <b>FE2149</b> | Universal Schlupfloch-Sperren (denken Sie daran, 2 Stützen pro Muffe zu bestellen) | 2,3 kg  |



FE2017



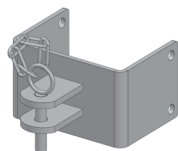
FE2014



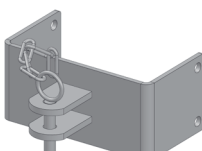
FE2002



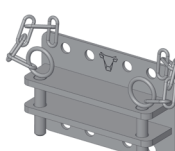
FE2015



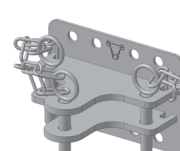
FE2007



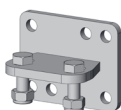
FE2008



FE2001



FE2009



SQ9938



FE2098



FE2149



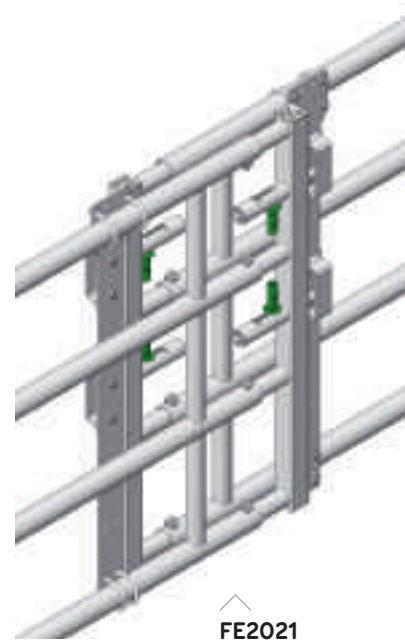


## VEREINFACHTES TRIO-WINKELEISEN

Wandbeschlag, der an der Wand befestigt werden kann, oder an einer Absperrung EX 4 oder EX 5 mittels Reiter.

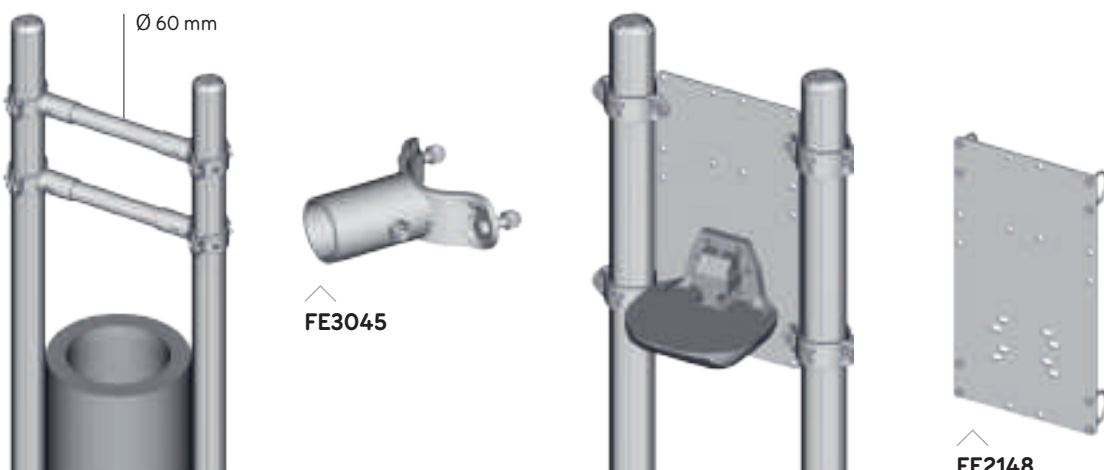
Bei einer Absperrung, die an einer anderen Absperrung angebracht ist, empfehlen wir die Montage eines kompletten Trio-Winkeleisen FE2025.

|               |  |         |
|---------------|--|---------|
| <b>FE2021</b> | Zusatzhalterung an Gitter mit Riegelhalter                   | 7,7 kg  |
| <b>FE2023</b> | Zusatzhalterung zur Absperrung                               | 8,4 kg  |
| <b>FE2025</b> | Vereinfachte Zusatzhalterung Trio komplett mit Abstandhalter | 13,7 kg |



## DURCHLASS WASSERTRÄNKE ZWISCHEN PFOSTEN

|               |   |         |            |
|---------------|---|---------|------------|
| <b>FE3045</b> | Halterung Halbschelle RUND Ø 102 mm zu Befestigung von Rohren Ø 60 mm | 1,7 kg  | <b>NEU</b> |
| <b>FE2148</b> | Tragplatte Wassertränke   | 10,7 kg |            |





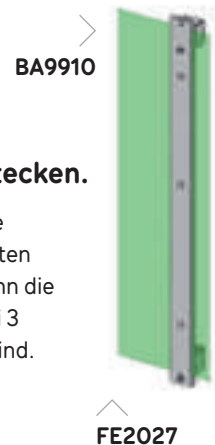
## ZUBEHÖR ABSPERRUNG

### ■ HALTERUNG FÜR ABDECKUNG AN GITTER

Durch die Abschirmungsplane wird der Luftzug im Stall begrenzt, aber auch verhindert, dass heranwachsende Jungtiere ihre Köpfe zwischen die Rohre stecken.

Eine Rolle Abschirmungsplanen mit einer Höhe von 1,15 m und einer Länge von 10 m ist verfügbar. Die Abschirmungsplane wird zunächst zwischen der Halterung und einer Klemmplatte festgezogen. Achten Sie darauf, dass der Stoff zwischen den einzelnen Halterungen straff gespannt ist. Befestigen Sie dann die Halterung an der Absperrung. Die Löcher in der Abschirmungsplane sind vor Ort zu realisieren, wobei 3 Halterungen für eine 3/4 m Absperrung und 4 Halterungen für eine 4/5 m Absperrung vorzusehen sind.

|        |   |         |
|--------|---|---------|
| FE2027 | Halterung für Abschirmungsplane           | 7,2 kg  |
| BA9910 | Abschirmungsplane grün H. 1,15 m, L. 10 m | 26,2 kg |



### ■ KRATZMATTE

Geformtes Gummitteil mit Schabernocken von Biogret Agri. Diese Kratzmöglichkeit leistet einen wesentlichen Beitrag zum Wohlbefinden der Rinder im Stall.

Einfach und effizient kann das Produkt auf verschiedene Oberflächen montiert werden.

|        |   |         |
|--------|---|---------|
| BA9920 | KRATZMATTE  | 10 kg   |
| BA9924 | Halter für Kratzmatte-Wandmontage                           | 11,4 kg |
| BA9926 | Halter für Kratzmatte-Montage an KLEEBLATT Pfosten Ø 102 mm | 19,5 kg |
| BA9928 | Halter für Kratzmatte-Montage an der Abtrennung             | 11,9 kg |



**NEU**

### ■ BODENVERRIEGELUNG & DOPPELTE ABTRENNVERRIEGELUNG

Verriegelung für die Abtrennung EX 4 und EX 5, mit der die Barriere mit ihrem gebogenen Blechschuh am Boden verriegelt werden kann. Die Doppelverriegelung ermöglicht die Verriegelung von 2 Barrieren, die einander gegenüberstehen. Sie kann an der EX-Reihe und an Kleintiergittern montiert werden.

Mit den beiden kombinierten Verriegelungen kann ein breiter Hofeingang verschlossen werden. Nicht zum Einsperren von Tieren geeignet.

|        |                               |        |            |
|--------|-------------------------------|--------|------------|
| BA5070 | Bodenverriegelung             | 7,2 kg | <b>NEU</b> |
| BA5075 | Doppelabtrennung-Verriegelung | 4,5 kg | <b>NEU</b> |





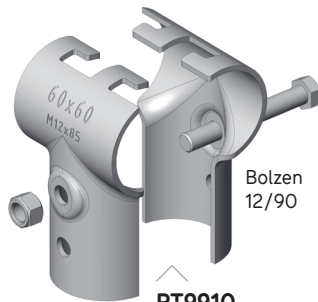
# SCHELLEN

|               |   |        |
|---------------|---|--------|
| <b>PR9916</b> | Schelle 76/60 mm (für BLF Liegebox)                   | 1,2 kg |
| <b>PT9910</b> | Schelle 60/60 mm (AXIAL Bulle 1 p./1 m)               | 0,9 kg |
| <b>PR9910</b> | Schelle 60/42 mm (SAFETY® oder AXIAL)                 | 0,6 kg |
| <b>AT0201</b> | Schelle 42/42 mm (Beifutterautomat)                   | 0,5 kg |
| <b>VE2505</b> | Schelle 42/27 mm (Kälber-Fressgitter)                 | 0,3 kg |
| <b>LO3166</b> | Schelle 49/60 mm (Relax)                              | 0,9 kg |
| <b>AT9918</b> | Schelle 49/49 mm (RC)                                 | 0,6 kg |
| <b>AT9914</b> | Schelle 34/34 mm (mit Ausparung Tränke)               | 0,3 kg |
| <b>AT9913</b> | Schelle 27/27 mm (Raufe basic Kleinvieh Nackenriegel) | 0,2 kg |



Bolzen  
12/85

**PR9916**  
Schelle 76/60 mm



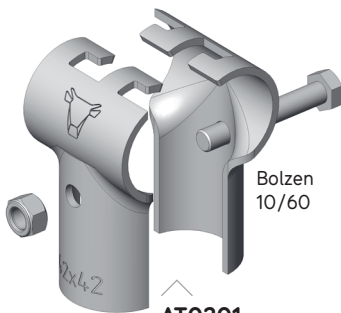
Bolzen  
12/90

**PT9910**  
Schelle 60/60 mm



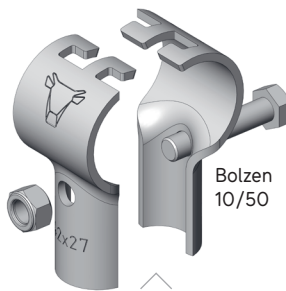
Bolzen TRCC  
10/65

**PR9910**  
Schelle 60/42 mm



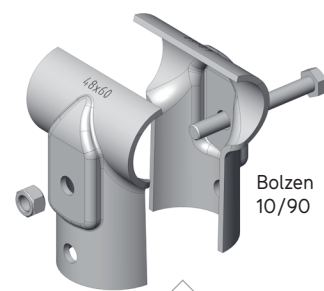
Bolzen  
10/60

**AT0201**  
Schelle 42/42 mm



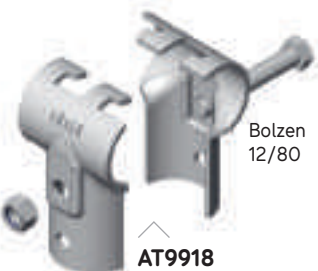
Bolzen  
10/50

**VE2505**  
Schelle 42/27 mm



Bolzen  
10/90

**LO3166**  
Schelle 49/60 mm



Bolzen  
12/80

**AT9918**  
Schelle 49/49 mm



Bolzen  
10/60

**AT9914**  
Schelle 34/34 mm



Bolzen  
8/50

**AT9913**  
Schelle 27/27 mm



**Komfort und Sauberkeit  
der Liegefläche**



# BÜGEL LIEGEBOXEN

Die Liegeboxen bieten einen individuellen und komfortablen Lebensraum für Milchkühe. Der Bügel ist ergonomisch geformt, um den unterschiedlichen Bedürfnissen in Bezug auf Höhe/ Länge gerecht zu werden und bietet optimalen Komfort. Die neueste Generation von Bügel ist eine Innovation im Bereich der Einrichtungen für die Tierhaltung, die die Vorteile von Metall und einem flexiblen 76 mm Kunststoffrohr kombiniert, um eine optimale Lösung für das Wohlbefinden der Tiere zu bieten.

Die Befestigung der Liegeboxen erfolgt meist an KLEEBLATT-Pfosten Ø 102 mm mit Hilfe von Schellen vom Typ BLS oder BLD in 6 mm Dicke, um eine Höhenverstellung zu ermöglichen. Eine Vielzahl von verschiedenen Montagen ist möglich.

**DIE LIEGEBOX GARANTIEREN**

**EIN HOHES MASS AN KOMFORT**

**UND EINE AUSGEZEICHNETE TIERFÜHRUNG**

**UM EIN HOHES MASS AN SAUBERKEIT**

**FÜR EINE OPTIMALE STROHAUFLAGE.**



## BÜGEL FÜR LIEGEBOXEN

Unsere Euro, Texas oder US Liegebox-Bügel sind aus 60 mm Rohr, 3,2 mm dick und mit Bohrungen versehen, die zur Montage an einem Ø 102 mm KLEEBLATT Pfosten mit BLS, BLD Schellen (höhenverstellbar) oder an einem 76 mm Frontschirm mit BLF Schellen (höhen- und breitenverstellbar) vorgesehen sind. Die Liegebox Relax wird ohne Pfosten mit einem SP-Ständer (nicht verstellbar) montiert.

### ■ BÜGEL TYP "EURO KALB"

|        |   |       |
|--------|---|-------|
| LO2513 | Bügel Typ "Euro Kalb" Ø 60 mm NACKT - L. 1,30 m | 11 kg |
| LO2515 | Bügel Typ "Euro Kalb" Ø 60 mm NACKT - L. 1,50 m | 13 kg |

### ■ BÜGEL TYP "EURO FÄRSE"

|        |  |         |
|--------|--|---------|
| LO3101 | Bügel Typ "Euro Färse" Ø 60 mm EINFACH - L. 1,70 m | 16,9 kg |
|--------|--|---------|

### ■ BÜGEL TYP "EURO MILCHKUH"

|        |   |         |
|--------|---|---------|
| LO3100 | Bügel Typ "Euro Milchkuh" NACKT - L. 1,95 m | 19,6 kg |
| LO3109 | Bügel Typ "Euro Milchkuh" NACKT - L. 2,12 m | 21,2 kg |
| LO3125 | Bügel Typ "Euro Milchkuh" NACKT - L. 2,25 m | 22,5 kg |

### ■ BÜGEL TYP "TEXAS MILCHKUH"

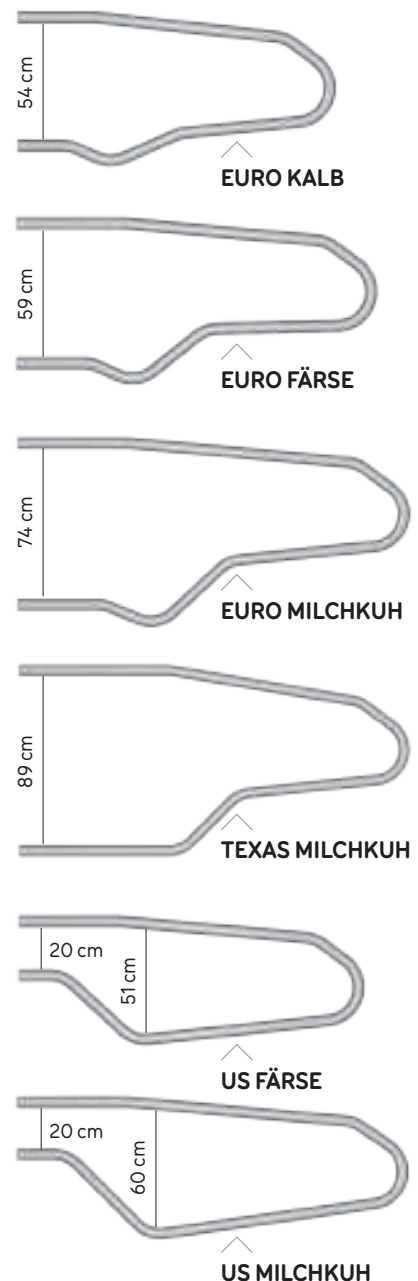
|        |  |         |
|--------|--|---------|
| LO3116 | Bügel Typ "Texas Milchkuh" NACKT - L. 2,12 m   | 21,2 kg |
| LO3119 | Bügel Typ "Texas Milchkuh" EINFACH - L. 2,25 m | 22,4 kg |

### ■ BÜGEL TYP "US FÄRSE"

|        |  |         |
|--------|--|---------|
| LO3105 | Bügel Typ "US Färse" Ø 60 mm NACKT - L. 1,70 m | 16,9 kg |
|--------|--|---------|

### ■ BÜGEL TYP "US MILCHKUH"

|        |   |         |
|--------|---|---------|
| LO3170 | Bügel Typ "US Milchkuh" NACKT - L. 1,95 m | 19,8 kg |
|--------|---|---------|



## ■ BÜGEL TYP "RELAX MILCHKUH"

LO3160 Bügel Typ "Relax" NACKT - L. 2,08 m

21,5 kg



## LIEGEBOX KONDOR

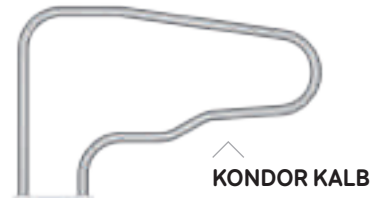
Diese Liegebox ist der Form der Liegebox Texas und ihres Pfostens nachempfunden.

Sie ist nicht einstellbar. Sie ist weniger strapazierfähig als eine BLS/BLD-Montage und unterliegt mehr Korrosion am Vorderbein. Sie wird mit Ø 12 mm Dübeln direkt auf die Liegefläche montiert. Als Option besteht die Möglichkeit, einen PVC-Bugrohrhalter Ø 125 mm anzubringen. Bitte beachten Sie, dass alle 2 Liegeboxen ein Bugrohrhalter benötigt wird. Der Bügel ist aus einem Rohr Ø 60 mm und einer Dicke von 3,2 mm gefertigt.

## ■ BÜGEL TYP "KONDOR KALB"

LO3114 Stallwand Typ "Kondor" auf Platte Kalb  
H. 1 m - L. 1,60 m

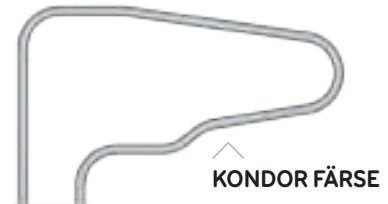
22,1 kg



## ■ BÜGEL TYP "KONDOR FÄRSE"

LO3113 Stallwand Typ "Kondor" auf Platte Färse  
H. 1,10 m - L. 1,80 m

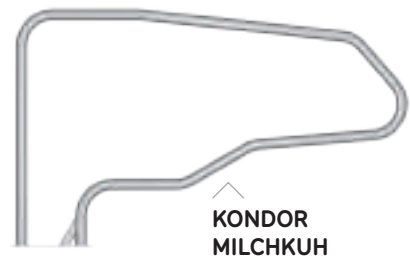
24,5 kg

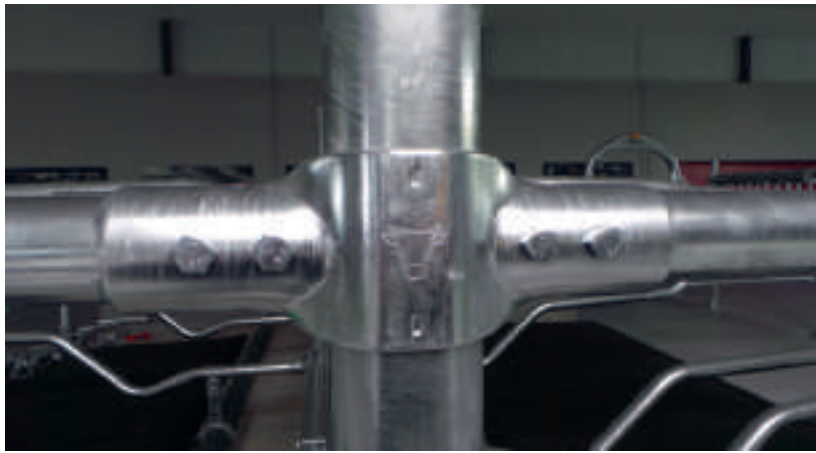


## ■ BÜGEL TYP "KONDOR MILCHKUH"

LO3112 Stallwand Typ "Kondor" auf Platte Milchkuh  
H. 1,23 m - L. 2,05 m

28 kg

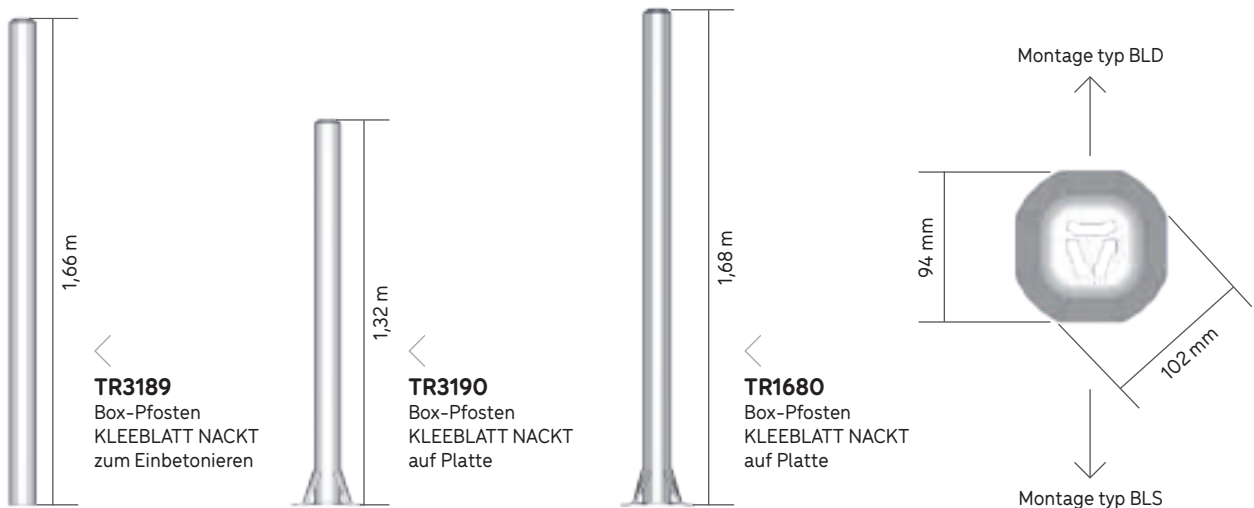




## PFOSTEN UND BOX-BEFESTIGUNG

### BOX-PFOSTEN NACKT

|               |   |       |
|---------------|---|-------|
| <b>TR3189</b> | Box-Pfosten KLEEBLATT NACKT zum Einbetonieren - L. 1,66 m                                     | 14 kg |
| <b>TR3190</b> | Box-Pfosten KLEEBLATT NACKT auf Platte - L. 1,32 m + Eckbleche 8 mm                           | 15 kg |
| <b>TR1680</b> | Box-Pfosten KLEEBLATT NACKT auf Platte - L. 1,68 m + Eckbleche 8 mm - Erhältlich im 25er-Pack | 19 kg |



### SCHELLE BLS (BOX-SCHELLE EINFACH)

1 PFOSTEN UND EIN PAAR BLS PRO BOXENBÜGEL.

|               |   |      |        |
|---------------|---|------|--------|
| <b>LO3156</b> | KLEEBLATT-Schelle BLS zur Montierung auf achteckigem KLEEBLATT Pfosten Ø 102 mm | Paar | 5,2 kg |
|---------------|---|------|--------|



**ACHTUNG!**  
Beim Einbetonieren des Pfostens zeigt der flache Teil die Richtung an.

### SCHELLE BLD (DOPPELTE BOX-SCHELLE)

1 PFOSTEN UND EIN PAAR BLD PRO 2 BOXENBÜGEL.

|               |   |      |        |
|---------------|---|------|--------|
| <b>LO3157</b> | KLEEBLATT-Schelle BLD zur Montierung auf achteckigem KLEEBLATT Pfosten Ø 102 mm | Paar | 7,2 kg |
|---------------|---|------|--------|



**ACHTUNG!**  
Beim Einbetonieren des Pfostens zeigt der flache Teil die Richtung an.



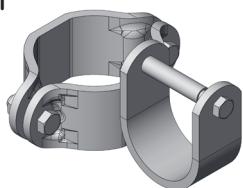
## MONTAGE FRONT

Die Montage einer Liegebox auf eine Front ist mit der Schelle BLF Monoblock möglich. Die Front aus  $\varnothing$  76 mm Rohr ermöglicht die Einstellung der Breite der Liegeboxen.

### ■ MONTAGE SCHELLE BLF (BOX-SCHELLE FRONT)

|               |   |      |         |
|---------------|---|------|---------|
| <b>TR3021</b> | KLEEBLATT-Schelle $\varnothing$ 102 mm Front Halter 76 mm |      | 2,56 kg |
| <b>TR3114</b> | Box-Schelle Front $\varnothing$ 76 mm einfach (BLF 76)    | Paar | 3,92 kg |
| <b>TR3124</b> | Box-Schelle Front $\varnothing$ 76 mm doppelt (BLF 76)    | Paar | 7,06 kg |

TR3021



Schelle Frontrrohr

TR3114



Schellen Bügel einseitig  
 $\varnothing$  76 mm (Paar)

TR3124

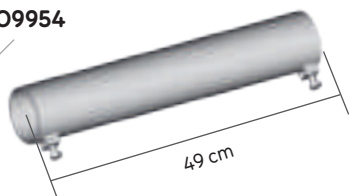


Schellen Bügel einseitig  
 $\varnothing$  76 mm doppelt (Paar)

### ■ FRONT $\varnothing$ 76 MM

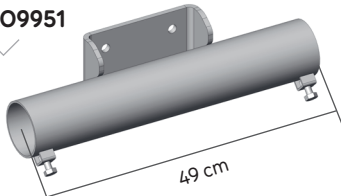
|               |   |  |         |
|---------------|---|--|---------|
| <b>TU9777</b> | Rohr rund $\varnothing$ 76 mm - L. 6 m            |  | 32,2 kg |
| <b>LO9954</b> | Verbindungsteil Rohr $\varnothing$ 76 mm komplett |  | 3,6 kg  |
| <b>LO9951</b> | Montagehalterung Frontrrohr für H-Träger          |  | 6,4 kg  |
| <b>LO3139</b> | Mauerwinkel Frontrrohr                            |  | 1,52 kg |

LO9954



Verbindungsmauffe  
Rohr  $\varnothing$  76 mm komplett

LO9951



Montagehalterung Frontrrohr für  
H-Träger

LO3139



Mauerwinkel Frontrrohr

### ■ OPTIONAL

Um die  $\varnothing$  76 mm langen Rohre der Frontröhre zu versteifen, empfehlen wir die Verwendung eines Abstandhalters. Für ein Frontrrohr, das an einem Pfosten befestigt wird, sind 2 Zwischenstreben pro 5 oder 6 m Spannweite vorzusehen.

|               |   |        |
|---------------|---|--------|
| <b>LO3131</b> | Zwischenstrebe Frontrrohr Boxenbügel US (Achsabstand 260 mm)    | 3,1 kg |
| <b>LO3133</b> | Zwischenstrebe Frontrrohr Boxenbügel Euro (Achsabstand 800 mm)  | 5,5 kg |
| <b>LO3135</b> | Zwischenstrebe Frontrrohr Boxenbügel Texas (Achsabstand 950 mm) | 6 kg   |



LO3131



LO3133



LO3135



## ZUBEHÖR BOXEN

### ■ BEFESTIGUNG RELAX GENEIGT

**LO3164** Befestigung relax Ø 102 mm geneigt 7,2 kg **NEU**

### ■ STÜTZE FÜR PLATTE

Zur Korrektur des Gefälles der Betonplatte.

**FE2135** Keil 35x8 L. 225 mm 0,39 kg

### ■ KLEMME RELAX

**LO3167** Dreifach-Klemme (Relax) doppelte Reihe 1,6 kg

**LO3166** Schelle 49/60 (Relax) 0,9 kg

### ■ VERBINDUNGSTEIL TEXAS

Für Montage Texas SP doppelt.

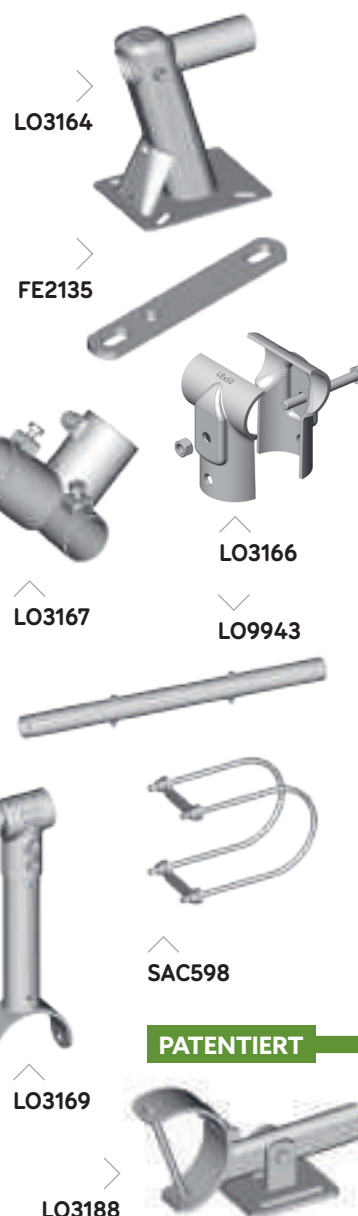
**LO9943** Verbindungsteil Texas Ø 70 mm (zum Gegenbohren) 5 kg

### ■ BUGROHRHALTER

**LO3169** Bugrohrhalter für PVC Rohr Ø 125 mm 3 kg

**SAC598** Bugrohrhalter Kondor 0,83 kg

**LO3188** Verstellbare Kniehebel 2,6 kg **NEU**



# DETAILANSICHT BOXENSYSTEM

## MONTAGE TYP BLS

### MONTAGE BESTEHEND AUS

- 5 **TR3190** Box-Pfosten KLEEBLATT Ø 102 mm auf Platte L. 1,32 m

---

- 5 **LO31XX** Bügel Typ Euro, Texas oder US

---

- 5 **LO3156** KLEEBLATT Schellenpaar BLS für Boxen einfach

---

- 5 **LO9963** Schelle 49/60 diagonal

---

- 3 **LO3169** Bugrohrhalter für PVC-Rohr Ø 12,5 cm

---

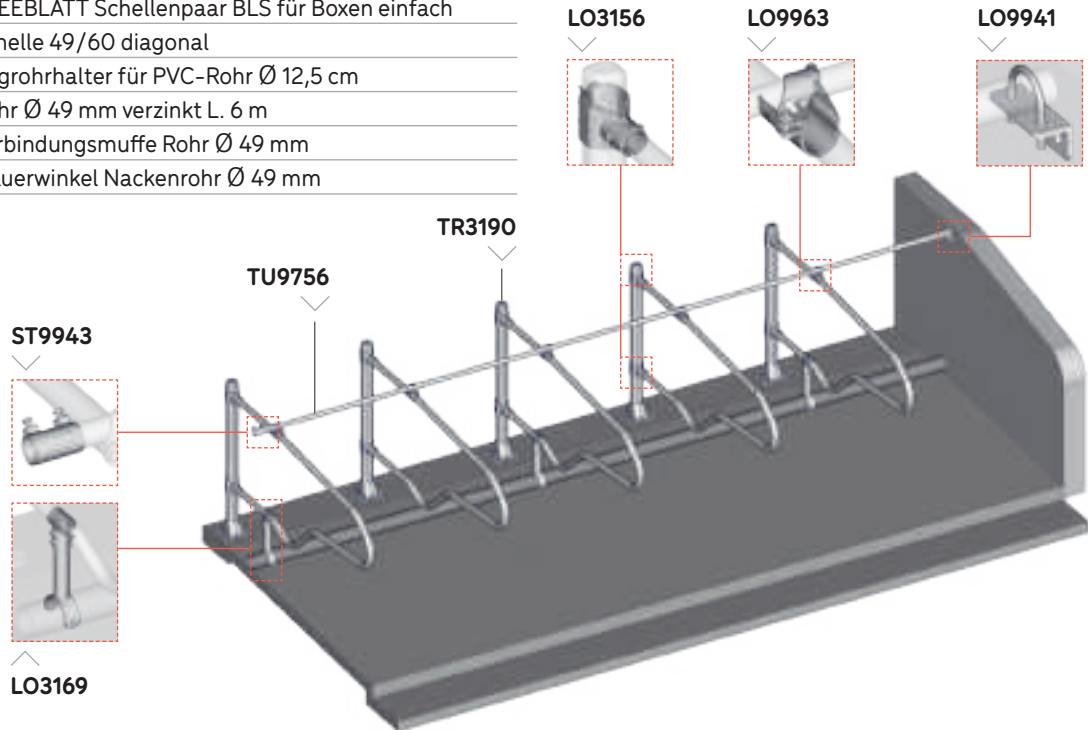
- 1 **TU9756** Rohr Ø 49 mm verzinkt L. 6 m

---

- 1 **ST9943** Verbindungsmuffe Rohr Ø 49 mm

---

- 1 **LO9941** Mauerwinkel Nackenrohr Ø 49 mm



## MONTAGE TYP BLD

### MONTAGE BESTEHEND AUS

- 5 **TR3189** Box-Pfosten KLEEBLATT zum Einbetonieren Ø 102 mm L. 1,66 m

---

- 10 **LO31XX** Bügel Typ Euro, Texas oder US

---

- 5 **LO3157** KLEEBLATT Schellenpaar Doppelboxen BLD

---

- 10 **LO9963** Schelle 49/60 diagonal

---

- 6 **LO3169** Bugrohrhalter für PVC-Rohr Ø 12,5 cm

---

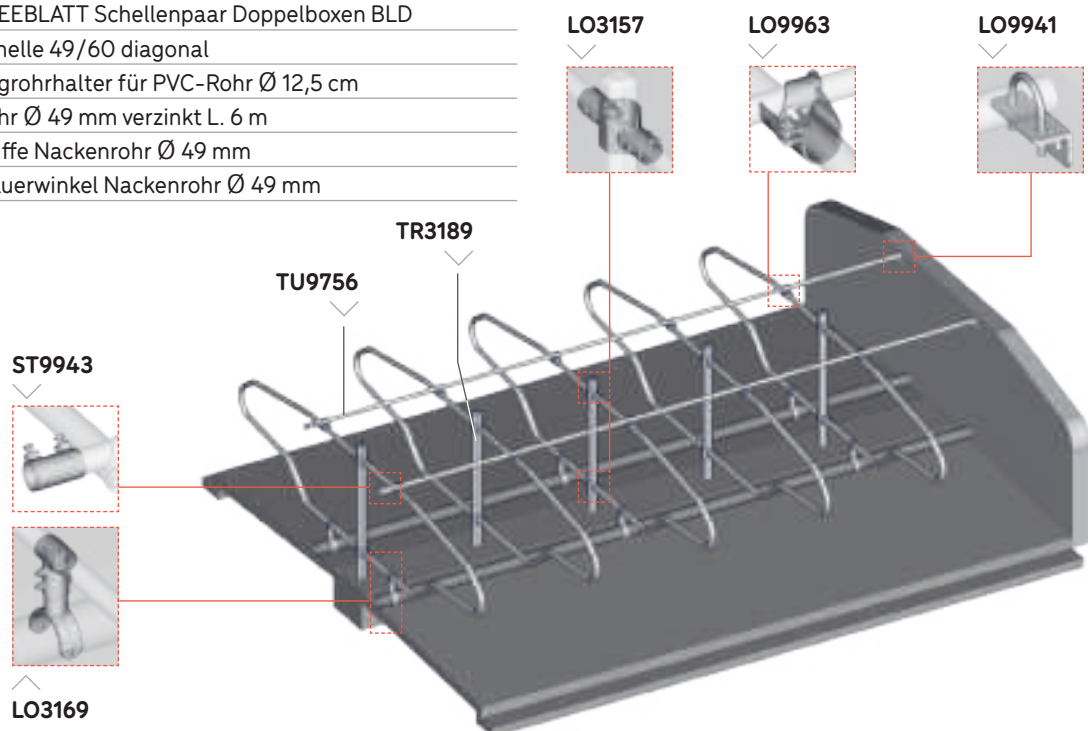
- 2 **TU9756** Rohr Ø 49 mm verzinkt L. 6 m

---

- 2 **ST9943** Muffe Nackenrohr Ø 49 mm

---

- 2 **LO9941** Mauerwinkel Nackenrohr Ø 49 mm



# Festigkeit der Struktur und Kontaktkomfort





# NACKENRIEGEL LIEGEBOXEN

Der Nackenriegel sorgt für die Stabilität der gesamten Liegeboxen zwischen den Endwänden. Die Kuh kommt in Kontakt mit dem Riegel, was ihr die richtige Liegeposition anzeigt und somit eine gewisse Sauberkeit der Liegeboxen gewährleistet. Es gibt eine große Auswahl an Nackenriegeln: gerade, gebogen, mit Gurt oder mit einem beweglichen Kunststoffrohr. Die Montage der Liegeboxen erfolgt meist auf KLEEBLATT Pfosten Ø 102 mm mit 6 mm dicken Haltern Typ BLS oder BLD, die eine Höhenverstellung ermöglichen. Es gibt eine Vielzahl von Montagemöglichkeiten, um den unterschiedlichen Bedürfnissen gerecht zu werden.

**DER BEWEGLICHE NACKENRIEGEL**

**IST DIE NEUESTE ERGÄNZUNG**

**DER JOURDAIN-PRODUKTTREIHE**

**FÜR MEHR TIERKOMFORT:**

**DIE BEWEGLICHE HDPE-RÖHRE**

**MIT 49 MM DURCHMESSER UND 6 M LÄNGE**

**IST UM 20 CM IN DER HÖHE BEWEGLICH,**

**WENN DAS TIER AUFSTEHT.**



## NACKENRIEGEL UND GURT

Der Nackenriegel Ø 49 mm kann mit einem diagonalen Halter, einer Kreuzklemme oder einer Gurt-Schelle am Liegebox-Bügel befestigt werden. Der Gurt kann bei einer verschiebbaren Nacken-Flansch mit Gurt oder als Frontmontage verwendet werden, um zu verhindern, dass eine Kuh von einer 2 Liegebox in die nächste gelangt.

### ■ NACKENRIEGEL

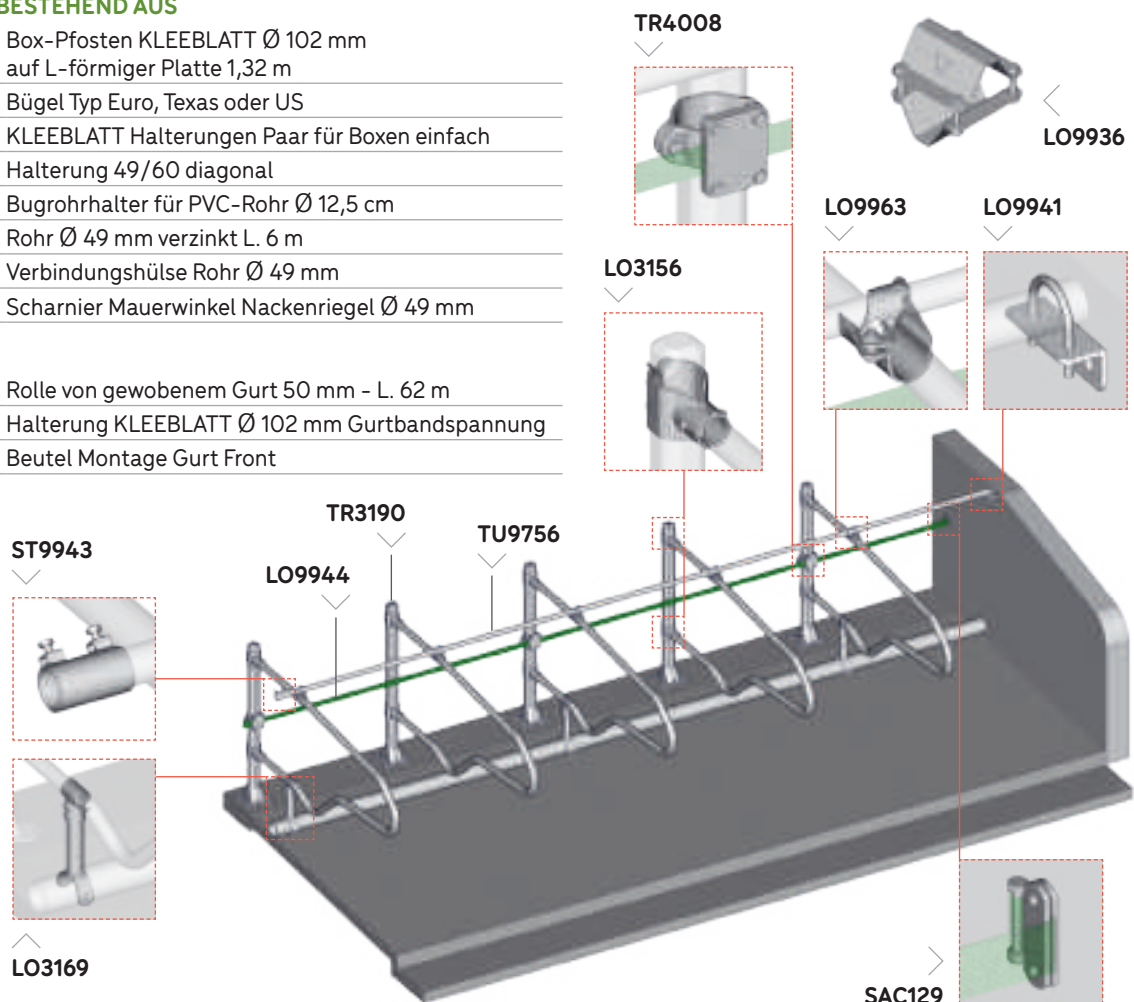
|               |  |        |
|---------------|--|--------|
| <b>LO9936</b> | Kreuzklemme 49/60 - Br. 4 mm, 4 Muttern 10 mm      | 1,7 kg |
| <b>LO9963</b> | Schelle 49/60 diagonal - Br. 6 mm, 2 Muttern 12 mm | 1,8 kg |
| <b>ST9943</b> | Verbindungsmuffe für Rohr Ø 49 mm                  | 0,5 kg |
| <b>LO9941</b> | Mauerwinkel Nackenrohr Ø 49 mm                     | 0,6 kg |
| <b>TU9756</b> | Rohr verzinkt Ø 49 mm - L. 6 m                     | 20 kg  |

### MONTAGE BESTEHEND AUS

|   |               |   |
|---|---------------|---|
| 5 | <b>TR3190</b> | Box-Pfosten KLEEBLATT Ø 102 mm auf L-förmiger Platte 1,32 m |
| 5 | <b>LO31XX</b> | Bügel Typ Euro, Texas oder US                               |
| 5 | <b>LO3156</b> | KLEEBLATT Halterungen Paar für Boxen einfach                |
| 5 | <b>LO9963</b> | Halterung 49/60 diagonal                                    |
| 3 | <b>LO3169</b> | Bugrohrhalter für PVC-Rohr Ø 12,5 cm                        |
| 1 | <b>TU9756</b> | Rohr Ø 49 mm verzinkt L. 6 m                                |
| 1 | <b>ST9943</b> | Verbindungshülse Rohr Ø 49 mm                               |
| 1 | <b>LO9941</b> | Scharnier Mauerwinkel Nackenriegel Ø 49 mm                  |

### OPTIONAL

|   |               |   |
|---|---------------|---|
| 1 | <b>LO9944</b> | Rolle von gewobenem Gurt 50 mm - L. 62 m      |
| 3 | <b>TR4008</b> | Halterung KLEEBLATT Ø 102 mm Gurtbandspannung |
| 1 | <b>SAC129</b> | Beutel Montage Gurt Front                     |



## ■ GEBOGENER NACKENRIEGEL

Bestehend aus einem gebogenen Rohr  $\varnothing$  49 mm, das einem Liegeboxplatz entspricht, wird es auf ältere Liegeboxen montiert, um die Höhe des Nackenriegels anzupassen. Bestellen Sie ein Verbindungsstück pro Nackenriegel und stellen Sie das Nackenrohr an der Wand ein, um die Sicherheit der Tiere zu gewährleisten.

|               |  |         |
|---------------|--|---------|
| <b>LO9909</b> | Gebogenes Nackenrohr $\varnothing$ 49 mm - L. 2,40 m | 8,4 kg  |
| <b>LO9911</b> | Verbindungsstück für gebogenes Nackenrohr            | 1,06 kg |

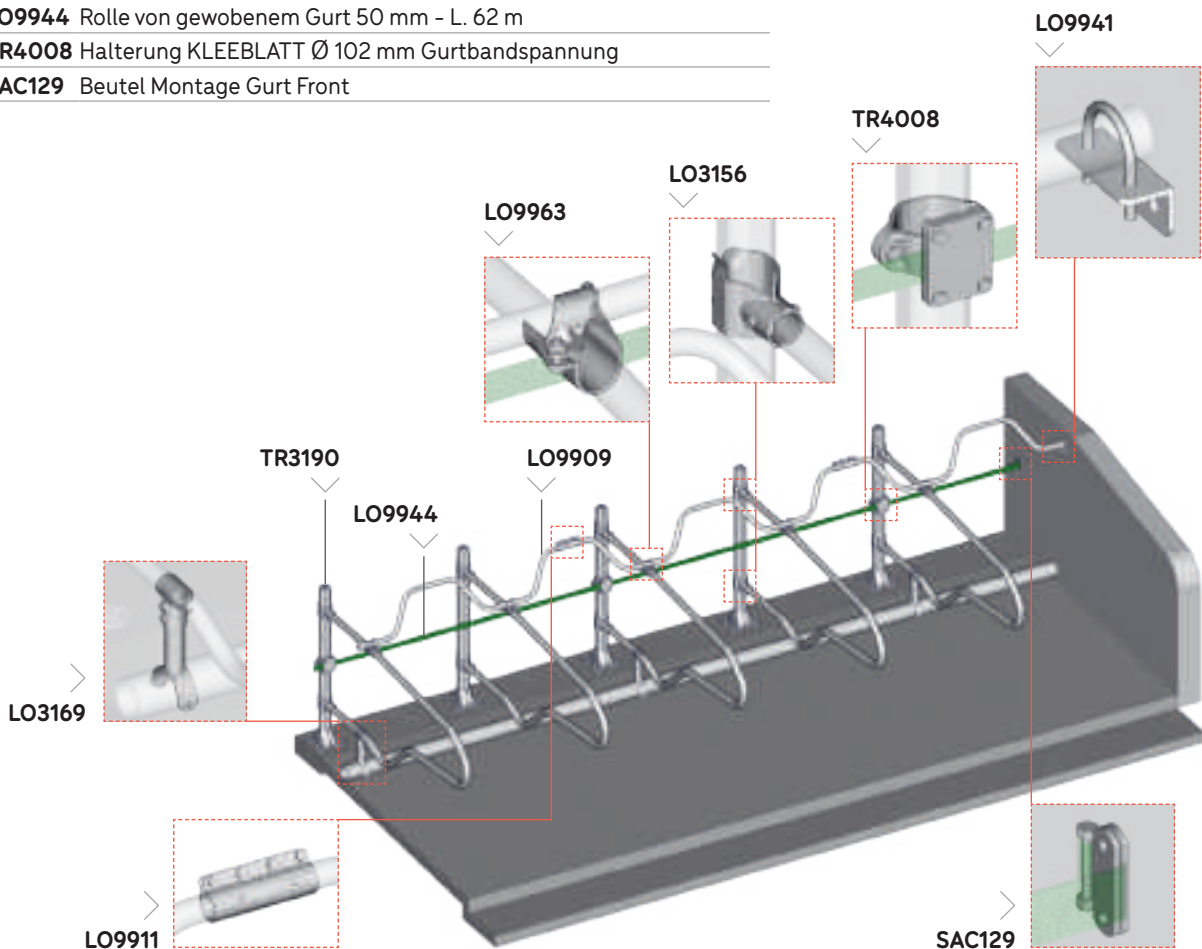


### MONTAGE BESTEHEND AUS

- 5 **TR3190** Box-Pfosten KLEEBLATT  $\varnothing$  102 mm auf L-förmiger Platte 1,32 m
- 5 **LO31XX** Bügel Typ Euro, Texas oder US
- 5 **LO3156** KLEEBLATT Halterungen Paar für Boxen einfach
- 5 **LO9963** Halterung 49/60 diagonal
- 3 **LO3169** Bugrohrhalter für PVC-Rohr  $\varnothing$  12,5 cm
- 3 **LO9909** Nackenriegel verzinkt  $\varnothing$  49 mm - L. 2,40 m
- 2 **LO9911** Verbindungsstück für Nackenriegel verzinkt
- 1 **LO9941** Scharnier Mauerwinkel Nackenriegel  $\varnothing$  49 mm

### OPTIONAL

- 1 **LO9944** Rolle von gewobenem Gurt 50 mm - L. 62 m
- 3 **TR4008** Halterung KLEEBLATT  $\varnothing$  102 mm Gurtbandspannung
- 1 **SAC129** Beutel Montage Gurt Front



## ■ GURT-SCHELLE

### GURT-SCHELLE NACKENROHR

|  |         |            |
|--|---------|------------|
| <b>TR4007</b> Schelle für KLEEBLATT-Pfosten Ø 102 mm Ring für Gurtdurchführung | 1,69 kg | <b>NEU</b> |
| <b>LO9933</b> Wandhalter für Nackenrohr  | 6,2 kg  |            |

### GURT-SCHELLE FRONT

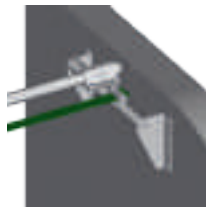
|   |         |
|---|---------|
| <b>TR4008</b> Schelle für KLEEBLATT-Pfosten Ø 102 mm Gurtbandspannung | 3,26 kg |
| <b>SAC129</b> Beutel Montage Gurt Front                               | 0,43 kg |

### GEWOBENER GURT

|  |         |
|--|---------|
| <b>LO9945</b> Wandhalterung Gurtbandspanner            | 4,3 kg  |
| <b>LO9944</b> Rolle von gewobenem Gurt 50 mm - L. 62 m | 5,5 kg  |
| <b>SAC129</b> Beutel Montage Gurt Front                | 0,43 kg |



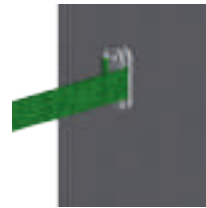
LO9932



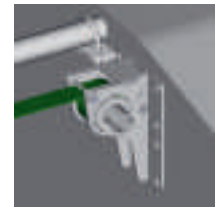
LO9933



TR4007



SAC129



LO9945

### MONTAGE BESTEHEND AUS

|   |   |
|---|---|
| 5 | <b>TR3190</b> Box-Pfosten KLEEBLATT Ø 102 mm auf L-förmiger Platte 1,32 m |
| 5 | <b>LO31XX</b> Bügel Typ Euro, Texas oder US                               |
| 5 | <b>LO3156</b> KLEEBLATT Halterungen Paar für Boxen einfach                |
| 5 | <b>LO9932</b> Gurt Halterung 49/60 diagonal                               |
| 3 | <b>LO3188</b> Verstellbare Kniehebel                                      |
| 1 | <b>TU9756</b> Rohr Ø 49 mm verzinkt L. 6 m                                |
| 1 | <b>ST9943</b> Verbindungshülse Rohr Ø 49 mm                               |
| 1 | <b>LO9941</b> Scharnier Mauerwinkel Nackenriegel Ø 49 mm                  |
| 1 | <b>LO9944</b> Rolle von gewobenem Gurt 50 mm - L. 62 m                    |
| 1 | <b>LO9945</b> Wandhalterung Gurtbandspanner                               |

### OPTIONAL

|   |  |
|---|--|
| 1 | <b>LO9944</b> Rolle von gewobenem Gurt 50 mm - L. 62 m                         |
| 3 | <b>TR4007</b> Schelle für KLEEBLATT-Pfosten Ø 102 mm Ring für Gurtdurchführung |
| 1 | <b>SAC129</b> Beutel Montage Gurt Front  |

TR4007



LO9932



LO9941



LO3156



ST9943



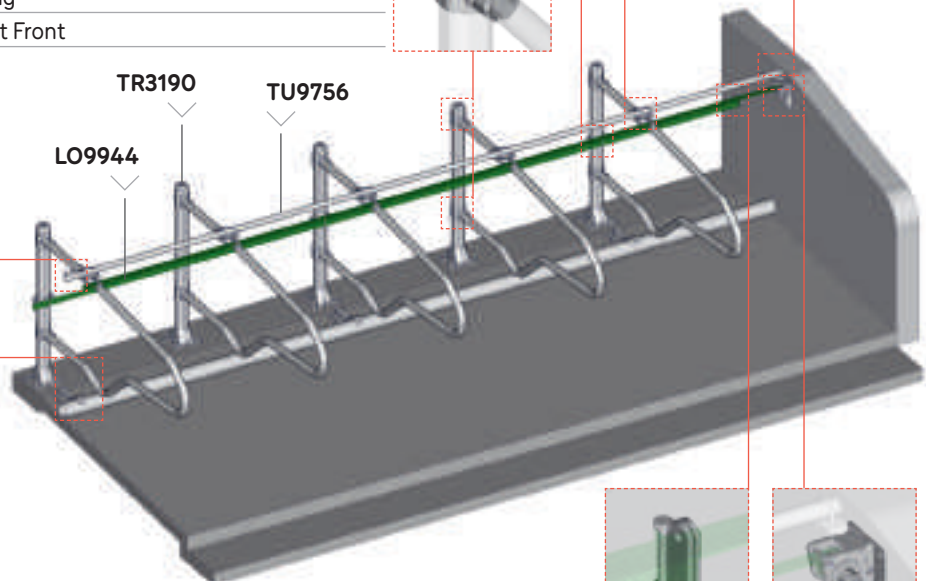
LO3188



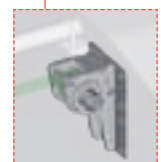
TR3190

LO9944

TU9756



SAC129



LO9945





**Ausgabe und Einsparung von Heu**



# RAUFEN UND BEIFUTTER- AUTOMATEN

Die Raufen sind für die Ausgabe von Heu hauptsächlich im Freien konzipiert. Je nach Modell bietet die Raufe die Möglichkeit, das Futter ohne Bodenkontakt zu lagern, ohne dass die Tiere darauf herumtrampeln, und bietet durch das Verdeck Schutz vor Regen. Sie sind in verschiedenen Ausführungen erhältlich, die sich an die Morphologie aller Tiere (Schafe, Rinder mit oder ohne Hörner, Ziegen, Pferde) und die Art des verwendeten Ballens (Rund- oder Rechteckball) anpassen.

Unsere Raufen sind rund, quadratisch oder rechteckig mit oder ohne 3-Punkt.

**EINIGE MODELLE VERFÜGEN**

**ÜBER EINEN ABNEHMBAREN 3-PUNKT,**

**DER DURCH EINEN**

**GABELDURCHGANG ERSETZT**

**WERDEN KANN.**



## RAUFE "4 SEITEN" 2 X 2 M

Raufe auf Beinen mit Trog und Verdeck, in 5 Ausführungen erhältlich. Einzeln verpackt. Die Raufe ist mit 3-Punkttransport in Rundpfosten von Ø 102 mm (außerhalb des Pakets geliefert) oder ohne 3-Punkt erhältlich. Als Option besteht die Möglichkeit einer Verstärkung und Gabeldurchgang für den Transport.

**BEI TRANSPORT AUF DER STRASSE: BEACHTEN SIE DIE GELTENDEN VORSCHRIFTEN.**

### ■ VIERECKKRAUFE OHNE 3-PUNKT-SYSTEM

|               |   |        |
|---------------|---|--------|
| <b>RA0811</b> | Viereckkraufe Typ FESTON ohne 3-Punkt - Erhältlich im 4er-Pack                        | 349 kg |
| <b>RA0812</b> | Viereckkraufe Typ P.T.F. ohne 3-Punkt - Erhältlich im 4er-Pack                        | 332 kg |
| <b>RA0813</b> | Viereckkraufe Typ SAFETY® (für enthornte Tiere) ohne 3-Punkt - Erhältlich im 3er-Pack | 478 kg |
| <b>RA0814</b> | Viereckkraufe Typ SCHRÄG ohne 3-Punkt   | 346 kg |
| <b>RA0817</b> | Viereckkraufe Typ PFERD ohne 3-Punkt - Erhältlich im 2er-Pack                         | 432 kg |

### ■ VIERECKKRAUFE MIT DREI-PUNKTE SYSTEM

|               |   |        |
|---------------|---|--------|
| <b>RA0831</b> | Viereckkrauf Typ FESTON - Erhältlich im 4er-Pack                        | 378 kg |
| <b>RA0832</b> | Viereckkrauf Typ P.T.F. - Erhältlich im 4er-Pack                        | 361 kg |
| <b>RA0833</b> | Viereckkrauf Typ SAFETY® (für enthornte Tiere) - Erhältlich im 3er-Pack | 507 kg |
| <b>RA0834</b> | Viereckkrauf Typ SCHRÄG   | 375 kg |
| <b>RA0837</b> | Viereckkrauf Typ PFERD - Erhältlich im 2er-Pack                         | 467 kg |



RA0811



RA0812



RA0813



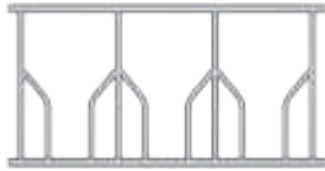
RA0814



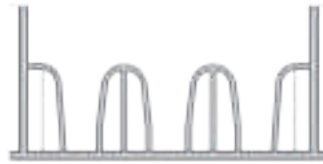
RA0817

## 3-PLATZ-ELEMENTE

|  |       |
|--|-------|
| <b>RA0992</b> Seitengitter 3 Plätze Typ FESTON - L. 1,95 m                     | 31 kg |
| <b>RA0996</b> Seitengitter 3 Plätze Typ P.T.F. - L. 1,95 m                     | 30 kg |
| <b>RA0981</b> Seitengitter 3 Plätze Typ Selbstbedienung Nackenrohr - L. 1,95 m | 32 kg |
| <b>RA0998</b> Seitengitter 3 Plätze Typ SAFETY® IV - L. 1,95 m                 | 60 kg |
| <b>RA0994</b> Seitengitter 3 Plätze Typ SCHRÄG - L. 1,95 m                     | 27 kg |
| <b>RA0983</b> Seitengitter 3 Plätze Typ PFERDE - L. 1,95 m                     | 53 kg |



RA0992



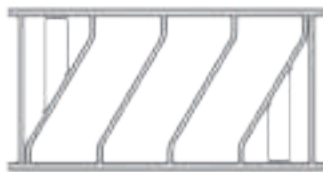
RA0996



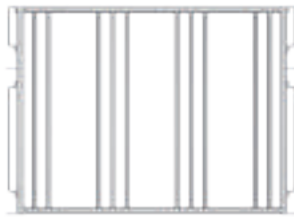
RA0981



RA0998



RA0994

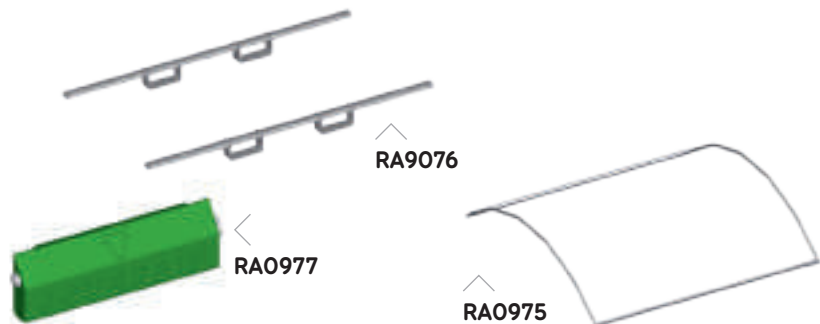
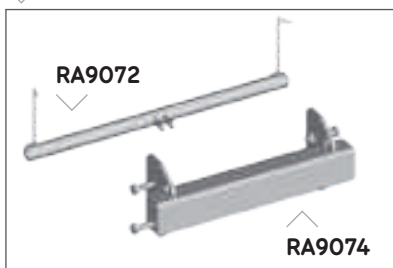


RA0983

## TRANSPORT-OPTIONEN

|  |            |
|--|------------|
| <b>RA9072</b> 3-Punkt Rundpfosten Ø 102 mm Raufe - L. 1,98 m               | 21 kg      |
| <b>RA9074</b> 3-Punkt Nieder-Raufe   | 7 kg       |
| <b>RA9070</b> 3-Punkt Hoch- und Nieder-Raufe                               | 28 kg      |
| <b>RA9077</b> Schutz Unterteil 3-Punkt grün "VIERECKKRAUFE" und "BIG BALL" | 3 kg       |
| <b>RA9076</b> Gabeldurchgang Viereckraufe                                  | Paar 18 kg |
| <b>RA9075</b> Dachvollschutz Viereckraufe Typ PFERDE                       | 24 kg      |

RA0970





## RAUFE "BIG BALL" 2 X 3 M

Raue auf Beinen mit Trog, Trogverstärkung und Verdeck, erhältlich in 4 Versionen. Einzeln verpackt. Die Raue ist mit Transport erhältlich durch 3-Punkt für Rundpfosten Ø 102 mm (außerhalb des Pakets geliefert) oder verfügbar ohne 3-Punkt. Optional, besteht die Möglichkeit eine Verstärkung und einen Gabeldurchgang für den Transport hinzuzufügen.

**BEI TRANSPORT AUF DER STRASSE: BEACHTEN SIE DIE GELTENDEN VORSCHRIFTEN.**

### ■ RAUFE "BIG BALL" OHNE 3-PUNKT SYSTEM

|               |  |        |
|---------------|--|--------|
| <b>RA0821</b> | "BIG BALL" Typ FESTON ohne 3-Punkt - Erhältlich im 2er-Pack                        | 453 kg |
| <b>RA0822</b> | "BIG BALL" Typ P.T.F. ohne 3-Punkt - Erhältlich im 2er-Pack                        | 424 kg |
| <b>RA0823</b> | "BIG BALL" Typ SAFETY® (für enthornte Tiere) ohne 3-Punkt - Erhältlich im 2er-Pack | 595 kg |
| <b>RA0827</b> | "BIG BALL" Typ PFERD ohne 3-Punkt - Erhältlich im 2er-Pack                         | 521 kg |

### ■ RAUFE "BIG BALL" MIT DREI-PUNKT SYSTEM

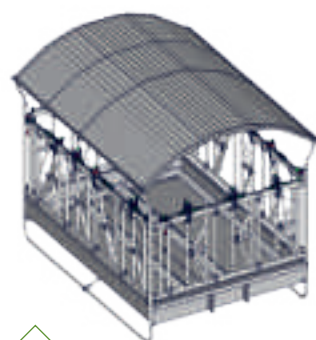
|               |   |        |
|---------------|---|--------|
| <b>RA0841</b> | "BIG BALL" Typ FESTON - Erhältlich im 2er-Pack                        | 482 kg |
| <b>RA0842</b> | "BIG BALL" Typ P.T.F. - Erhältlich im 2er-Pack                        | 453 kg |
| <b>RA0843</b> | "BIG BALL" Typ SAFETY® (für enthornte Tiere) - Erhältlich im 2er-Pack | 624 kg |
| <b>RA0847</b> | "BIG BALL" Typ PFERD - Erhältlich im 2er-Pack                         | 556 kg |



RA0821



RA0822



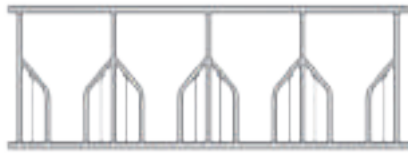
RA0823



RA0827

## 4- UND 5-PLÄTZE-ELEMENTE

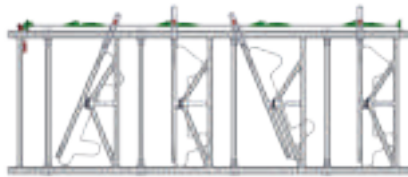
|               |  |       |
|---------------|--|-------|
| <b>RA0991</b> | Seitengitter 4 Plätze Typ FESTON - L. 2,77 m     | 47 kg |
| <b>RA0995</b> | Seitengitter 4 Plätze Typ P.T.F. - L. 2,77 m     | 41 kg |
| <b>RA0997</b> | Seitengitter 4 Plätze Typ SAFETY® IV - L. 2,77 m | 84 kg |
| <b>RA0985</b> | Seitengitter 5 Plätze Typ PFERD - L. 2,77 m      | 69 kg |



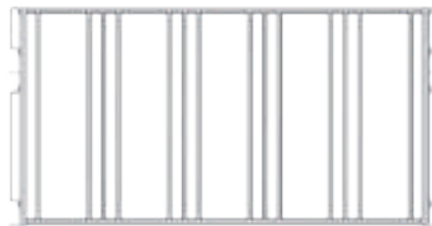
RA0991



RA0995



RA0997

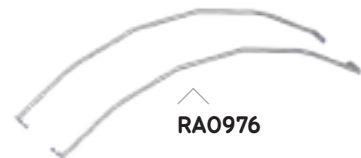
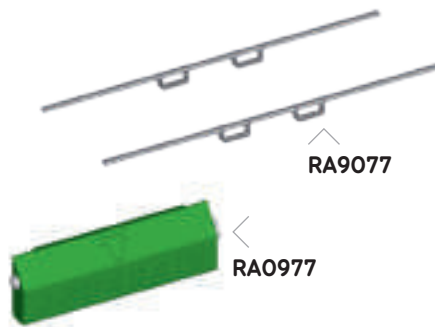
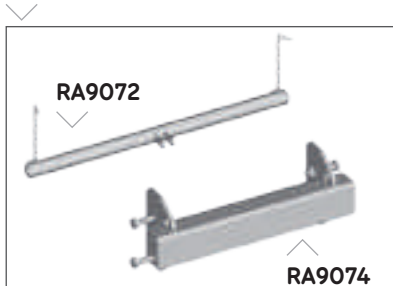


RA0985

## TRANSPORT-OPTIONEN

|               |  |            |
|---------------|--|------------|
| <b>RA9072</b> | 3-Punkt Rundpfosten Ø 102 mm Raufe - L. 1,98 m               | 21 kg      |
| <b>RA9074</b> | 3-Punkt Nieder-Raufe   | 7 kg       |
| <b>RA9070</b> | 3-Punkt Hoch- und Nieder-Raufe                               | 28 kg      |
| <b>RA9077</b> | Schutz Unterteil 3-Punkt grün "VIERECKKRAUFE" und "BIG BALL" | 3 kg       |
| <b>RA9077</b> | Verstärkung und Gabeldurchgang für Raufe "BIG BALL"          | Paar 24 kg |
| <b>RA9076</b> | Dachvollschutz "BIG BALL" Typ PFERD                          | 18 kg      |

RA9070





## RAUFE BASIC KUH

### ■ RAUFE BASIC KUH MIT KOPF-DURCHLASS "PT"

Dieses Konzept zum Schutz eines Heuballens, ohne Trog oder Dach, vermeidet das Zertrampeln durch die Tiere und die damit verbundene Verschwendung. Der Heuballen liegt auf dem Boden. Die Raufe wird mit Bolzen oder optional mit Stiften montiert. Modell mit vertikalem Kopfdurchlass für enthornte Tiere, einzeln verpackt in 2 x 2 m und 2 x 3 m erhältlich.

**RA0802** Raufe Basic für Kühe "PT" 2 x 2 m - Erhältlich im 4er-Pack 215 kg

**RA0803** Raufe Basic für Kühe "PT" 2 x 3 m - Erhältlich im 4er-Pack 249 kg

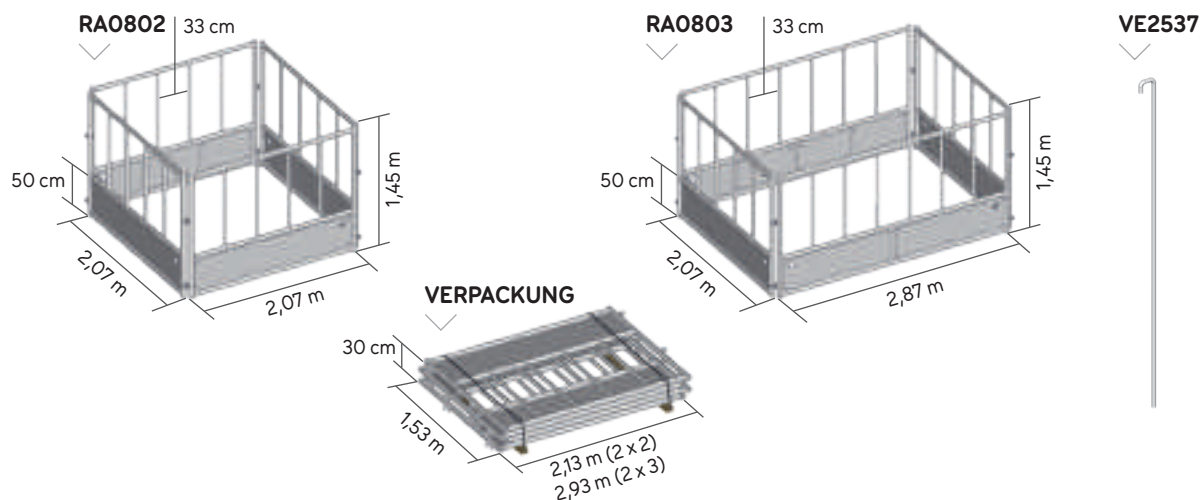
#### INZELNE ELEMENTE

**RA0892** 5-Plätze-Element Basic "PT" - 2,20 m Achse/Achse/Pfosten Ø 102 mm 51 kg

**RA0893** 7-Plätze-Element Basic "PT" - 3 m Achse/Achse/Pfosten Ø 102 mm 68 kg

#### OPTIONAL

**VE2537** Wandstift für Kälberbox 1 kg



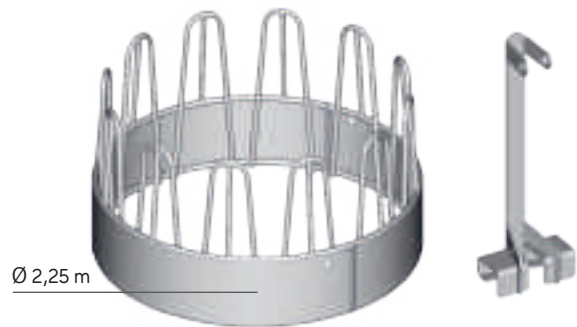


## RAUFE P.T.F.

12 Feston-Kopfdurchlässe für gehörnte Tiere.  
Bestehend aus 3 verschraubten Teilen. Wird als verpacktes Set geliefert. Rohrkrone Ø 49 mm. Transport möglich mit Optional 3-Punkt Raufe.

**BEI TRANSPORT AUF DER STRASSE  
BEACHTEN SIE DIE GELTENDEN VORSCHRIFTEN.**

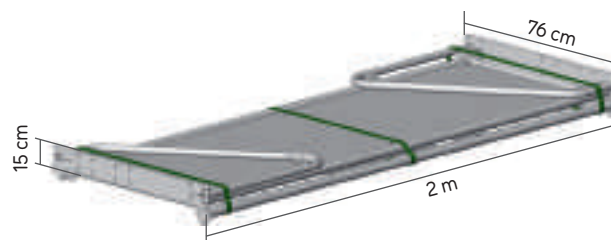
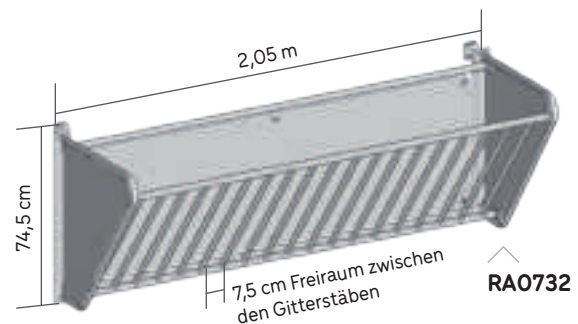
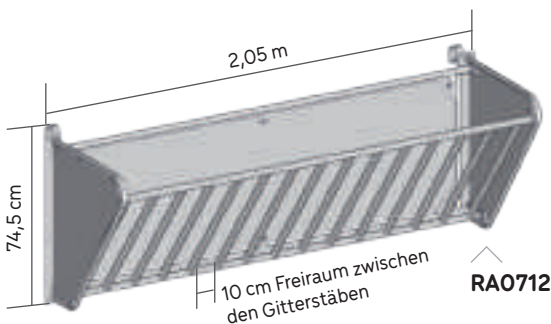
|   |        |
|---|--------|
| <b>RA0906</b> P.T.F. - Erhältlich im 4er-Pack | 193 kg |
| <b>RA0918</b> Optional 3-Punkt Raufe P.T.F.   | 8,5 kg |



## MODULIERBARE RAUFE

Die Raufe ist ein modulares System, das aus Elementen besteht, die mit Schrauben zusammengesetzt werden. Das "Robust"-Design ist zusammengesetzt aus Rohren Ø 27 mm und Ø 34 mm, mit verblechtem Hauptteil und Enden. Das Modell kann auf eine Abtrennung oder direkt an der Wand montiert werden. Die Raufe wird als Set geliefert.

|  |         |
|--|---------|
| <b>RA0712</b> Modulierbare Raufe für Kühe L. 2 m   | 70,5 kg |
| Erhältlich im 6er-Pack                             |         |
| <b>RA0732</b> Modulierbare Raufe für Kälber L. 2 m | 68,7 kg |
| Erhältlich im 6er-Pack                             |         |





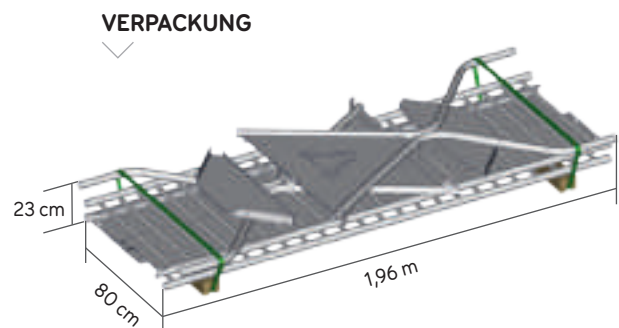
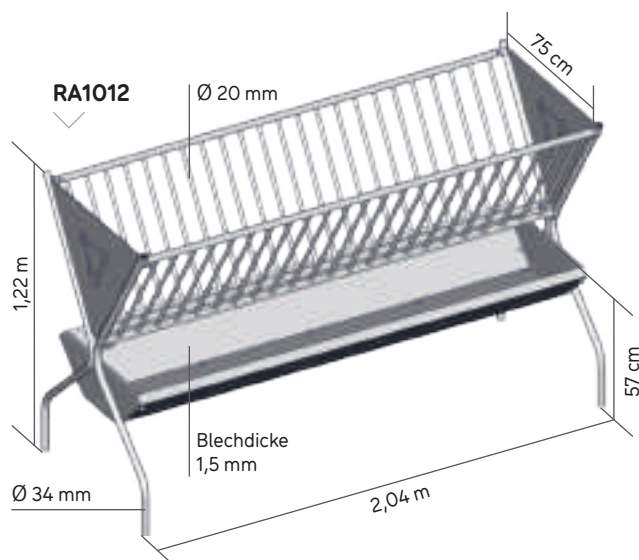
## DOPPELRAUFE

### ■ DOPPELRAUFE MIT TROG FÜR KLEINETIERE

2 m lang bestehend aus einem Trog für Pellets und 2 Gittern, um das Heu hoch zu positionieren. Einzel verpackt.

**RA1012** Doppelraufe L. 2 m - Erhältlich im 4er-Pack

85,6 kg

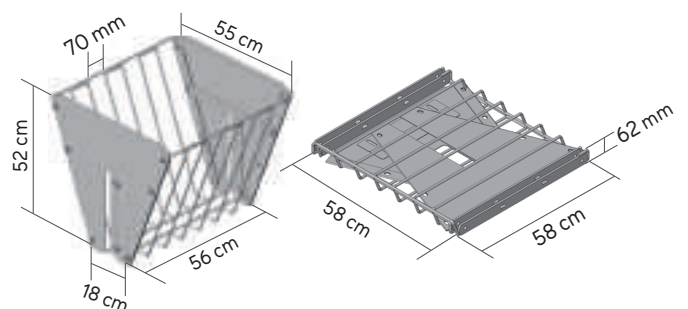


## RAUFE KLEINETIERE

Aus Draht Ø 8 mm. Wird rittlings auf einer Trennwand, einer Weideabspernung oder einer Seitenwand montiert.

**RA0721** Raufe für Kleintiere  
Erhältlich im 6er-Pack

16 kg





## RAUFE BASIC KLEINETIERE

### RAUFE BASIC KLEINETIERE KOPFDURCHGLASS

Dieses Konzept zum Schutz eines Heuballens, ohne Trog oder Dach, vermeidet das Zertrampeln durch die Tiere und die damit verbundene Verschwendung. Der Heuballen liegt am Boden und ein Element, das mit einem Stift geöffnet wird ermöglicht den Heu-Nachschub. Es ist in 2 Grössen erhältlich 1,60 x 1,60 m und 1,60 x 2,60 m, einzeln verpackt.

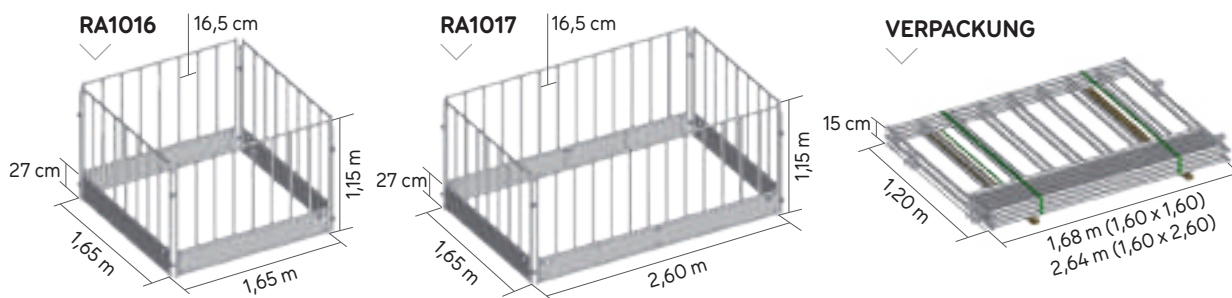
|               |   |        |
|---------------|---|--------|
| <b>RA1016</b> | Raufe Basic Kleintiere 1,60 x 1,60 m - Erhältlich im 6er-Pack | 89 kg  |
| <b>RA1017</b> | Raufe Basic Kleintiere 1,60 x 2,60 m - Erhältlich im 6er-Pack | 112 kg |

#### EINZELNE ELEMENTE

|               |   |       |
|---------------|---|-------|
| <b>RA1096</b> | 8-Plätze-Element Basic Kleintiere - 1,78 m Achse/Achse/Pfosten Ø 76 mm  | 21 kg |
| <b>RA1097</b> | 13-Plätze-Element Basic Kleintiere - 2,73 m Achse/Achse/Pfosten Ø 76 mm | 33 kg |

#### OPTIONAL

|               |                         |      |
|---------------|-------------------------|------|
| <b>VE2537</b> | Wandstift für Kälberbox | 1 kg |
|---------------|-------------------------|------|



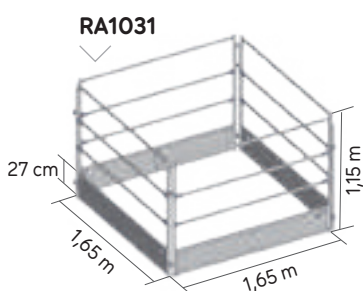
### RAUFE BASIC KLEINETIERE NACKENROHR

Dieses Konzept zum Schutz eines Heuballens, ohne Trog oder Dach, vermeidet das Zertrampeln durch die Tiere und die damit verbundene Verschwendung. Der Heuballen liegt am Boden und ein Element, das mit einem Stift geöffnet wird ermöglicht den Heu-Nachschub. Es ist in 2 Grössen erhältlich 1,60 x 1,60 m, einzeln verpackt.

|               |  |       |
|---------------|--|-------|
| <b>RA1031</b> | Raufe Basic für Kleintiere 1,60 x 1,60 m Nackenrohr - Erhältlich im 6er-Pack | 78 kg |
|---------------|--|-------|

#### OPTIONAL

|               |                         |      |
|---------------|-------------------------|------|
| <b>VE2537</b> | Wandstift für Kälberbox | 1 kg |
|---------------|-------------------------|------|





## ■ BEIFUTTERAUTOMAT 2,50 M

Beifutterautomat mit einer Kapazität von 1.180 Litern, für große Rinder oder selektiv.

Robustes und komfortables Kälbergehege mit 5 Zugängen, verpackt geliefert inklusive 3-Punkt-Transportsystem.

**NUR LEER UND MIT ANGEHOBEENEN GEHEGEKLAPPEN TRANSPORTIEREN. FÜR DEN TRANSPORT AUF DER STRASSE, BEACHTEN SIE BITTE DIE GELTENDEN VERORDNUNGEN.**

|  |                    |
|--|--------------------|
| <b>NO7500</b> Beifutterautomat "Verpackt" selektiv 2,70 m - Erhältlich im 2er-Pack                         | 403 kg             |
| <b>NO7510</b> Beifutterautomat "Verpackt" Großvieh 2,50 m (Kapazität 1.180 Liter) - Erhältlich im 2er-Pack | 306 kg             |
| <b>NO7525</b> Gehege "Verpackt" alleine 2,70 m   | 96,7 kg            |
| <b>NO9960</b> Füllklappen für Futterautomat  | 10,2 kg <b>NEU</b> |

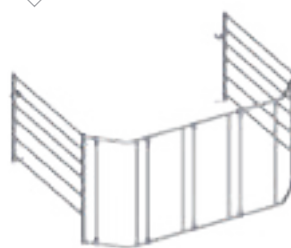
NO7500



NO7510



NO7525



NO9960

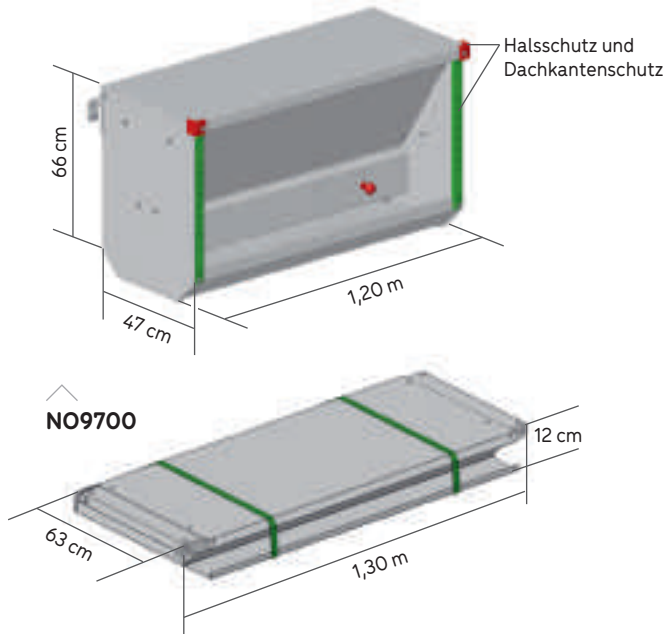


## ■ BEIFUTTERAUTOMAT AUF ABTRENNUNG

### Beifutterautomat für die Fütterung von Kleinvieh.

Anti-Verschwendungstrog. Regulierbare Fördermenge über eine Klappe. Schiebedach aus verzinktem Blech. Wird als Kit mit Dachkantenschutz und Schnitenschutz für den Hals geliefert. Beifutterautomat für Nahrungsergänzungsmittel aus 15/10er Stahlblech.

**NO9700** Beifutterautomat für Kleinvieh an der Abtrennung montiert (inkl. Halsschutz) - Erhältlich im 4er-Pack 48 kg



## ■ TROG FÜR KÄLBER AUF ABTRENNUNG

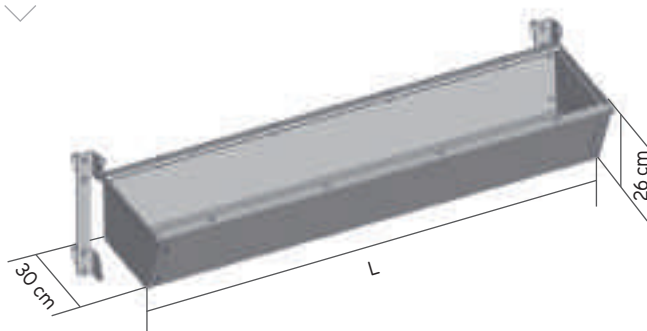
### Futtertrog für Kleinvieh.

Futtertrog auf den Eimerhalterahmen montierbar, mit Klappe zur einfachen Reinigung.

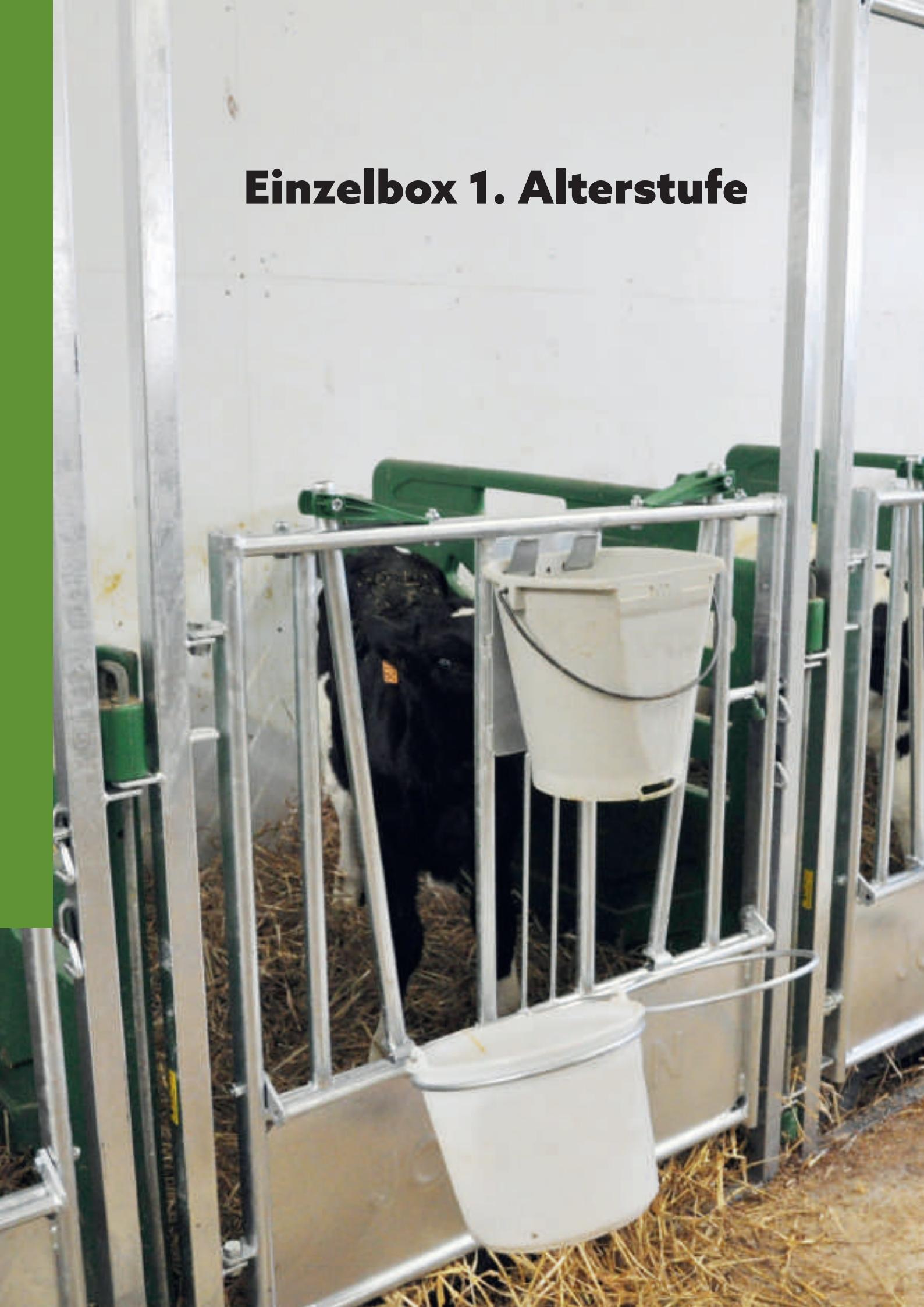
Er wird mit einem Abtrennung serienmäßig mitgelieferter Befestigung Scharnier an einer Abtrennung befestigt.

|  |         |            |
|--|---------|------------|
| <b>VE2421</b> Kälbertrog für 4 Tiere, L 1,77 m, komplett | 32,4 kg | <b>NEU</b> |
| <b>VE2422</b> Kälbertrog für 5 Tiere, L 2,22 m, komplett | 38,4 kg | <b>NEU</b> |
| <b>VE2423</b> Kälbertrog für 6 Tiere, L 2,68 m, komplett | 44,3 kg | <b>NEU</b> |

VE2421



# Einzelbox 1. Alterstufe





# KÄLBERBOXEN

Die Kälberboxen dienen dazu, neugeborene Kälber in den ersten Wochen ihres Lebens zu isolieren, um das Risiko der Übertragung von Krankheiten zu reduzieren, mit einer sauberen und gesicherten Umgebung. Sie sind so konzipiert, dass die Kälber leicht hinein- und herausgebracht werden können, aber auch sehr leicht zu reinigen sind. Unsere EASY CLEAN Kälberboxen sind mit rutschfesten, hochklappbaren Spaltenboden und einer komfortablen, hygienischen Trennwand ausgestattet. Ein patentiertes Modell, das äußerst pflegeleicht ist.

**KÄLBER BIS ZUR 6. WOCH**

**HABEN AUSREICHEND PLATZ,**

**UM SICH LEICHT UMZUDREHEN**

**UND VERFÜGEN ÜBER**

**EINE AUFKLAPPBARE VORDERFRONT**

**MIT 2-PLÄTZIGEN MANUELLEN FRESSGITTERN**

**EINEM ABKLAPPBAREN EIMERHALTER**

**FÜR ZWEI PLÄTZE UND EINEM HALTER**

**MIT PLATZ FÜR EINEN NUCKELEIMER.**



# KÄLBERBOX

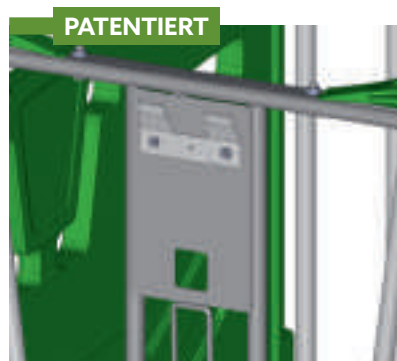
Seitenwand aus doppelwandigem, bruchfestem HDPE (High Density Polyethylene).

"UP & CLEAN"-Spaltenboden aus HDPE, rutschfest und hochklappbar. In der oberen Position gesichert, ermöglicht es eine einfache Reinigung ohne Hindernisse auf dem Boden. Durch Absicherung zu öffnende Front mit 2 Fressgitterplätzen, 2 klappbaren Eimerhaltern Ø 28,5 cm und einer Halterung für einen Nuckeleimer. Schnelle Montage mit Stiften in einer Reihe oder Rücken an Rücken.

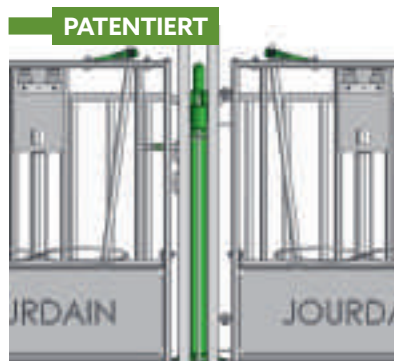


**WIRD STANDARDMÄSSIG MIT 2 EIMERN DELIEFERT**

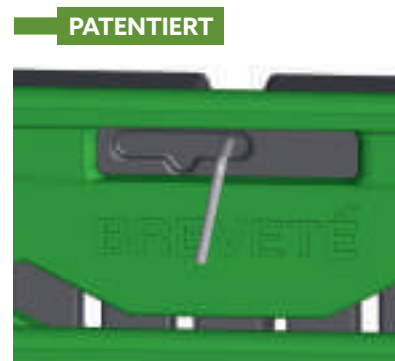
Ø 28,5 cm, Nuckeleimer optional.



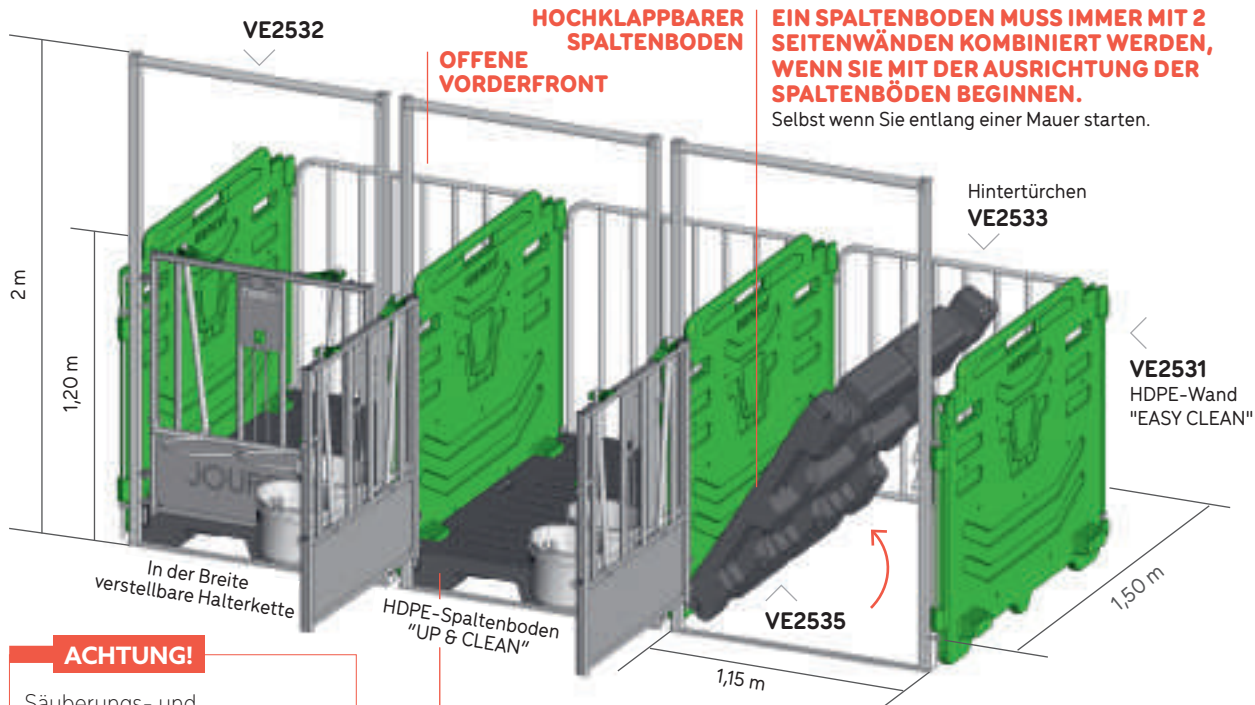
**PATENTIERT**  
Halter für Nuckeleimer



**PATENTIERT**  
Montage mit Stiften



**PATENTIERT**  
Verriegelung in angehobener Position



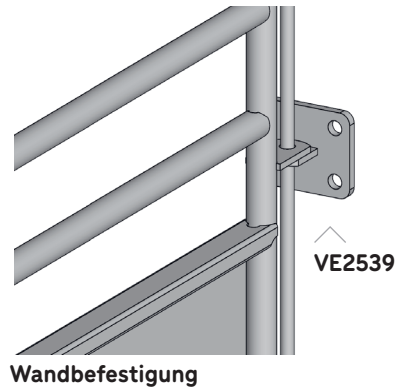
**ACHTUNG!**  
Säuberungs- und Desinfektionsmittel können die Wände und Spaltenboden entfärben.

**EINFACHER ZUGANG ZUM EINFÜGEN DES KALBES: HÖHE DES SPALTENBODEN = 15 CM**

## ■ KÄLBERBOX "EASY CLEAN"

Für Kälber bis zu 6 Wochen.

|               |  |         |
|---------------|--|---------|
| <b>VE2531</b> | Seitenwand aus HDPE "EASY CLEAN" - Erhältlich im 11er-Pack<br>2 Haltestifte inbegriffen - H. 1,2 m | 13 kg   |
| <b>VE2532</b> | Vorderfront für Kälberbox "EASY CLEAN" - Erhältlich im 10er-Pack<br>2 Eimer Ø 28,5 cm inbegriffen  | 37 kg   |
| <b>VE2535</b> | Spaltenboden HDPE "UP & CLEAN" - Erhältlich im 10er-Pack   | 22 kg   |
| <b>VE2533</b> | Hintertürchen für Kälberbox  | 16 kg   |
| <b>VE2537</b> | Stifte für Kälberbox-Wände   | 1 kg    |
| <b>VE2539</b> | Wandbefestigung für Kälberbox - Das Paar   | 1,1 kg  |
| <b>VE2545</b> | Eimer 12 L Ø 28,5 cm - Erhältlich im 4er-Pack  | 0,55 kg |
| <b>VE2546</b> | Nuckeleimer - Erhältlich im 5er-Pack   | 0,72 kg |
| <b>VE2549</b> | Nuckel für Nuckeleimer   | 0,05 kg |



## ■ RAUFE FÜR KLEINVIEH

Aus Draht Ø 8 mm. Wird rittlings auf einer Trennwand, einem Weidezaun oder einer Seitenwand montiert..

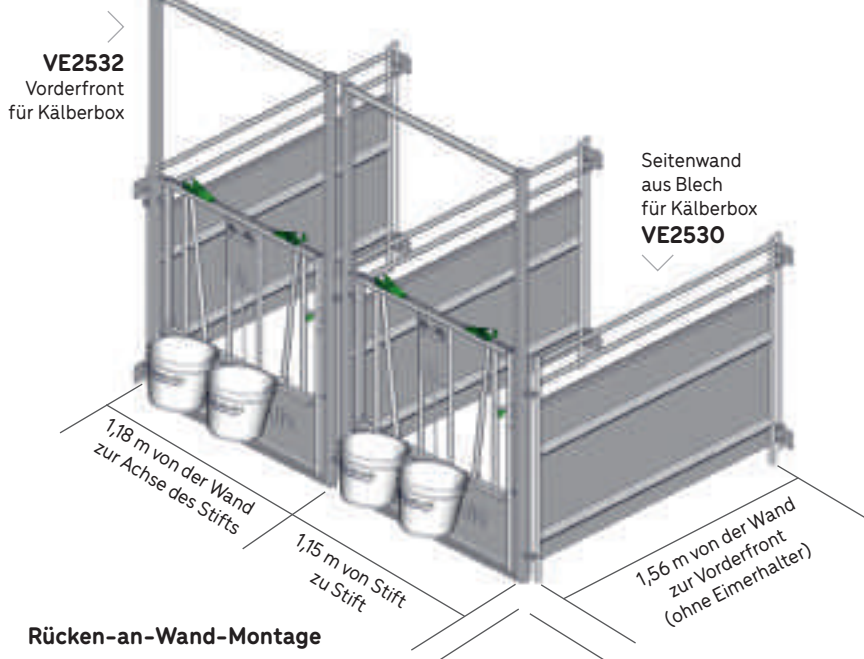
|               |  |       |
|---------------|--|-------|
| <b>RA0721</b> | Raufe für Kleinvieh - Erhältlich im 6er-Pack | 16 kg |
|---------------|--|-------|



## ■ METALL-KÄLBERBOX

Für Kälber bis zu 6 Wochen.

|               |  |       |
|---------------|--|-------|
| <b>VE2530</b> | Seitenwand aus Blech für Kälberbox - Erhältlich im 11er-Pack<br>2 Stifte inbegriffen | 23 kg |
|---------------|--|-------|



### ACHTUNG!

Der Spaltenboden Ref. VE2535 passt nicht auf die Metallwand VE2530.

**NEU**

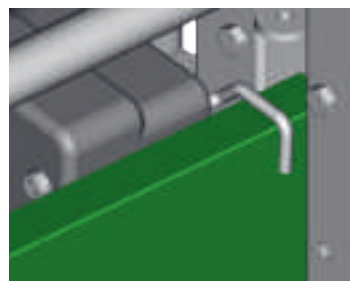
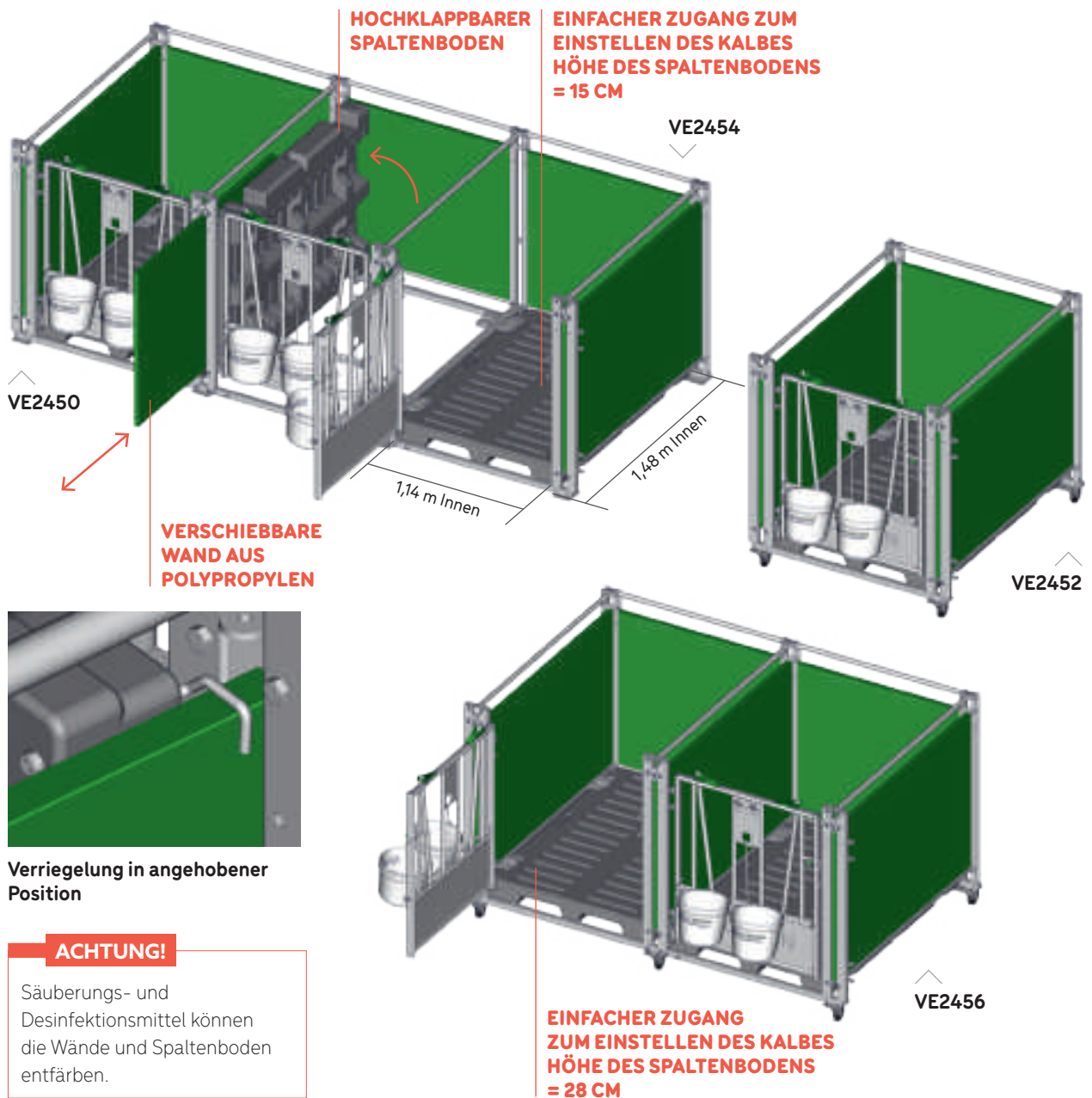
## MOBILE KÄLBERBOX

Für Kälber bis zu 6 Wochen.

Besteht aus einer Metallkonstruktion, die drei Wände aus Polypropylen trägt. Die Wände können entfernt werden, um Einzelboxen miteinander zu verbinden. „UP & CLEAN“ Spaltenboden mit Lamellen aus HDPE, rutschfest und hochklappbar. In der oberen Position gesichert, ermöglicht es eine einfache Reinigung ohne Hindernisse auf dem Boden. Zu öffnende Front gesichert, mit 2 Fressgitterplätzen, 2 klappbaren Eimerhaltern Ø 28,5 cm und einer Halterung für einen Nuckeleimer. Möglichkeit einer Verlängerung mit 2 Wänden, 1 Frontteil und 1 Spaltenboden mit Lamellen. Auf diese Weise kann eine auf dem Boden platzierte Box verlängert werden. Eine Einzel- und Doppelversion mit 4 gebremsten Rollen ist erhältlich, um die Box mit dem Kalb auf festem Untergrund problemlos zu verschieben.

|               |   |          |
|---------------|---|----------|
| <b>VE2450</b> | Mobile Kälberbox einfach  | 144,5 kg |
| <b>VE2454</b> | Verlängerung mobile Kälberbox                                     | 105,4 kg |
| <b>VE2452</b> | Mobile Kälberbox einfach mit Rollen                               | 149,1 kg |
| <b>VE2456</b> | Mobile Kälberbox doppelt mit Rollen                               | 156,8 kg |
| <b>SAC579</b> | Rollen mobile Kälberbox - Paar                                    | 2,23 kg  |
| <b>VE2535</b> | Spaltenboden Lamellen PEHD "UP & CLEAN" - Erhältlich im 10er-Pack | 22 kg    |
| <b>VE2545</b> | Eimer 12 L Ø 28,5 cm - Erhältlich im 4er-Pack                     | 0,55 kg  |
| <b>VE2546</b> | Nuckeleimer - Erhältlich im 5er-Pack                              | 0,72 kg  |
| <b>VE2549</b> | Nuckel für Nuckeleimer  | 0,05 kg  |

**NEU**



**Verriegelung in angehobener Position**

**ACHTUNG!**  
Säuberungs- und Desinfektionsmittel können die Wände und Spaltenboden entfärben.





## Ziehen Sie unseren Katalog für Abtrennungen zu Rate



## Vereinfachter und sicherer Umgang





# VIEH- ABTRENNUNGEN

Unsere Fressgitter und Laufgänge dienen der Vereinfachung und Absicherung des Sortiervorgangs bei Fleischrindern. Dies ermöglicht es den Züchtern und anderen Mitarbeitern, die Rinder für gemeinsame pflegerische Maßnahmen (Untersuchung, Impfung, Behandlung, Identifizierung, Wiegen...) zu kanalisieren. Es sind verschiedene Konfigurationen möglich, die einen geräuscharmen Betrieb und optimale Sicherheit gewährleisten.



**DIE RINDER KOMMEN AUS EINEM GEHEGE**

**DURCH DEN HALBEN KORRAL**

**UND WERDEN IN DIE SCHIKANE GEDRÄNGT**

**UND DANN DEN ABGRENZUGSKORRIDOR,**

**IN DER REGEL MIT EINEM TOR**

**ODER EINEM BEHANDLUNGSSTAND**

**AM ANDEREN ENDE.**



**Komfort im Pferdestall**



# PFERDEBOX

Unsere Pferdeboxen sind für eine vereinfachte Unterbringung und Pflege der Ställe konzipiert. Die maschinelle Reinigung der Boxen wird durch Harzfronten und Schiebewände vereinfacht. Harz ist ein Verbundmaterial das aus recycelten Kunststoffspänen hergestellt wird. Es ist stoßfest und witterungsbeständig. Es ist völlig verrottungsfest und schränkt das Knabbern durch Pferde ein.

**UNSERE VERSCHIEDENEN MODELLE VON SEITENWÄNDEN**

**MASSIV, MIT STÄBEN, FESTSTEHEND**

**ODER SCHIEBBAR ERMÖGLICHEN**

**DIE SCHAFFUNG VON BOXEN**

**EINFACH ZU NUTZEN UND NACHHALTIG.**



## VORDERFRONT AUS KUNSTHARZ TYP SULLY

Diese Front ist feststehend und nicht öffnend, sie kann mit feststehenden Trennwänden zusammengebaut werden oder mit verschiebbaren Trennwänden, um die Boxen seitlich säubern zu können.

Die Schiebetür lässt sich nur nach rechts öffnen und bietet einen Durchgang von 1,30 m. Serienmäßig ist ein Durchreiche eingebaut, für die Pelletzufuhr. Optional besteht die Möglichkeit, eine drehende Schlupftür und einen Bottich hinzuzufügen.

### VORDERFRONT MIT DURCHREICHE AUS KUNSTHARZ TYP SULLY

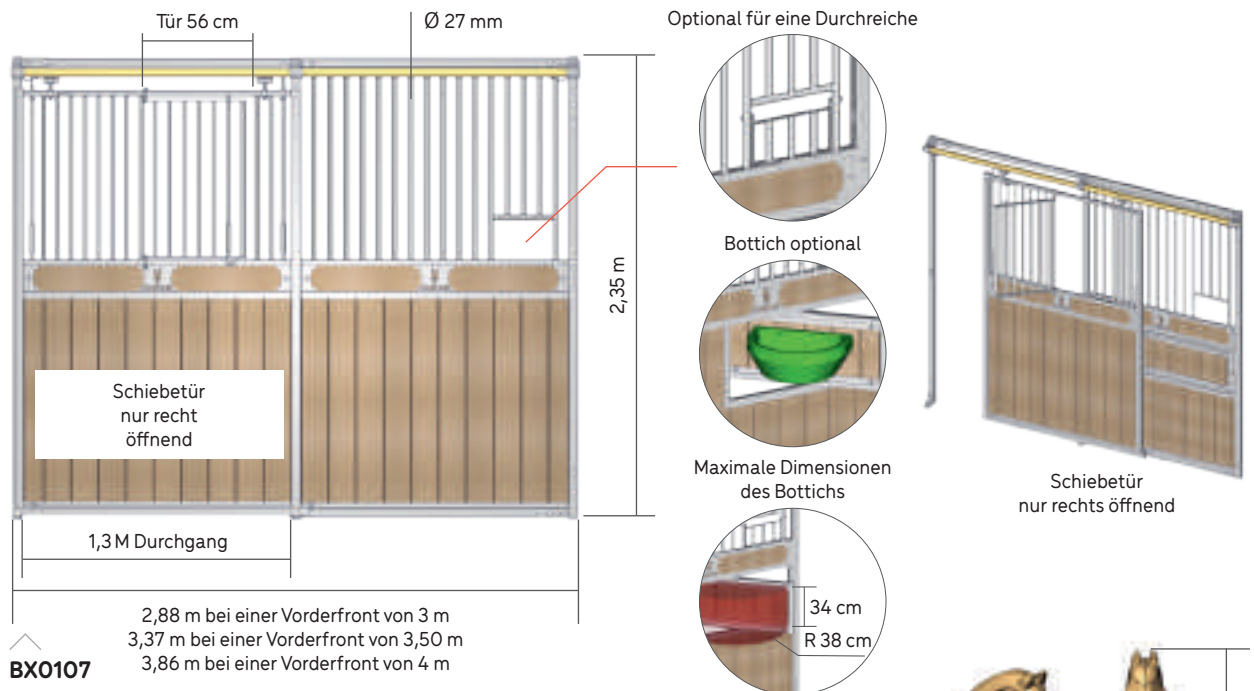
|               |  |        |
|---------------|--|--------|
| <b>BX0107</b> | 3 m lange Vorderfront SULLY mit Durchreiche                      | 244 kg |
| <b>BX0108</b> | 3,50 m lange Vorderfront SULLY mit Durchreiche                   | 280 kg |
| <b>BX0109</b> | 4 m Vorderfront SULLY mit Durchreiche - Fertigung auf Bestellung | 315 kg |

### VORDERFRONT AUS KUNSTHARZ TYP SULLY MIT DREHTÜRCHEN

|               |  |        |
|---------------|--|--------|
| <b>BX0117</b> | 3 m lange Vorderfront SULLY mit Drehtürchen                            | 256 kg |
| <b>BX0118</b> | 3,50 m lange Vorderfront SULLY mit Drehtürchen                         | 292 kg |
| <b>BX0119</b> | 4 m lange Vorderfront SULLY mit Drehtürchen - Fertigung auf Bestellung | 327 kg |

### OPTIONAL

|               |                               |        |
|---------------|-------------------------------|--------|
| <b>BX9900</b> | Optional für eine Durchreiche | 1,4 kg |
| <b>BX9915</b> | Optional Bottich 22 L         | 2,5 kg |



### OPTIONAL PFERDEKOPF

Pferdekopfdekoration mit Halterung für die feststehende Vorderfront, als Option erhältlich. Planen Sie einen Kopf für jede 2. Vorderfront.

|               |                          |      |
|---------------|--------------------------|------|
| <b>BX9910</b> | Pferdekopf mit Halterung | 5 kg |
|---------------|--------------------------|------|



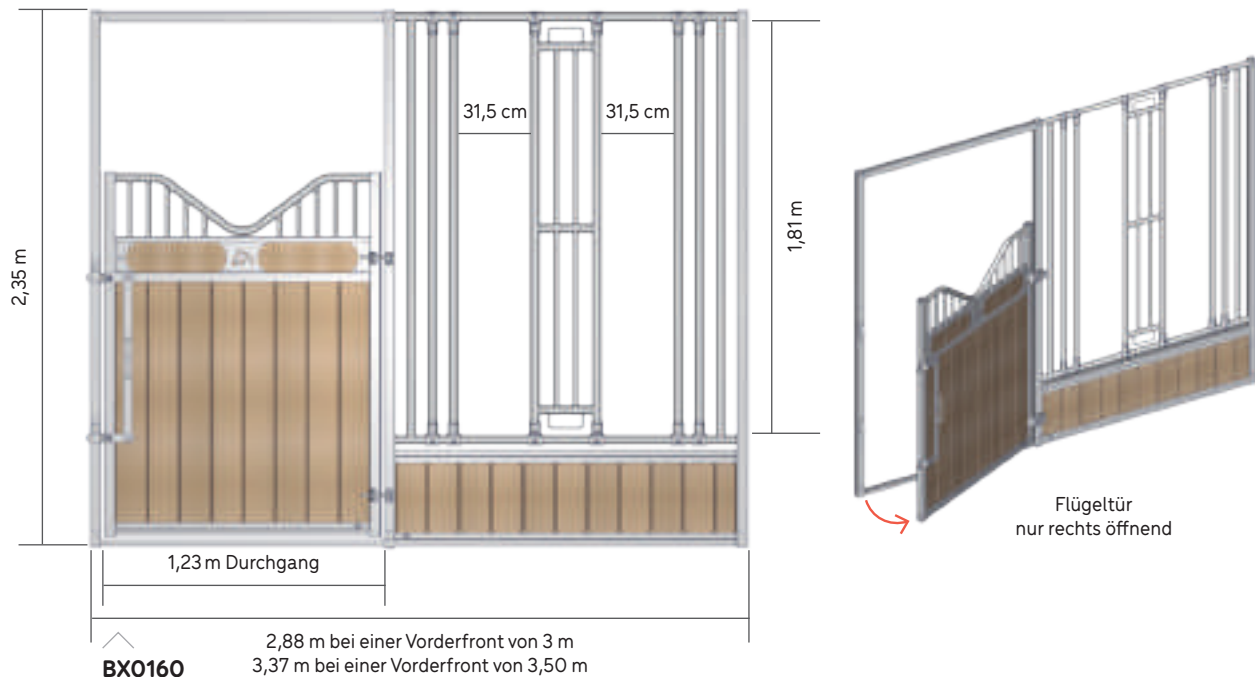


## VORDERFRONT AUS HARZ TYP FUTTERBARREN

Diese Art von Vorderfront ist feststehend und nicht-öffnend.

Sie kann mit feststehenden Trennwänden oder mit Schiebewänden für das seitliche Ausmisten der Boxen zusammengebaut werden. Die Vorderfront wird mit einer Schwingtür mit Schwanenhals geliefert. Die Tür ist nur nach rechts öffnend und bietet einen 1,23 m breiten Durchgang. Die Vorderfront mit Selbstbedienung hat 2 Selbstbedienungsplätze für Pferde. Diese sind mit Schalen verstellbar, so dass das Pferd in der Stallgasse gefüttert werden kann.

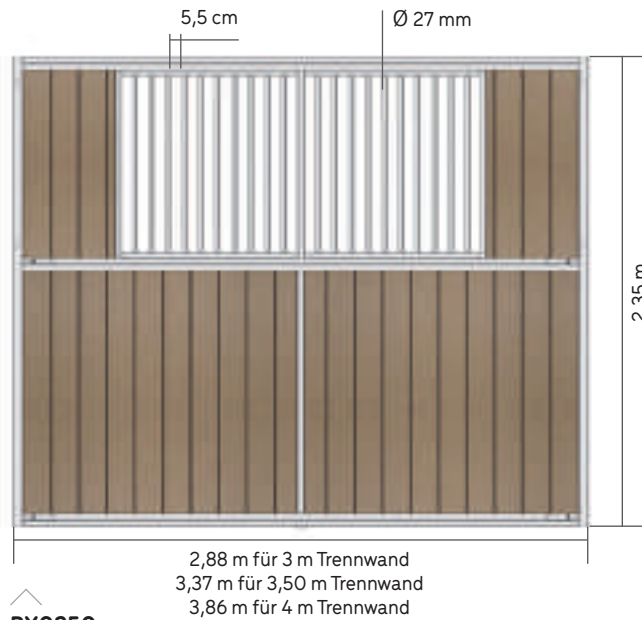
|               |  |          |
|---------------|--|----------|
| <b>BX0160</b> | Vorderfront aus Kunstharz zur Selbstbedienung 3 m    | 195,5 kg |
| <b>BX0161</b> | Vorderfront aus Kunstharz zur Selbstbedienung 3,50 m | 225 kg   |





## FESTE TRENNWAND

### TRENNWAND MIT GITTERSTÄBEN KUNSTHARZ



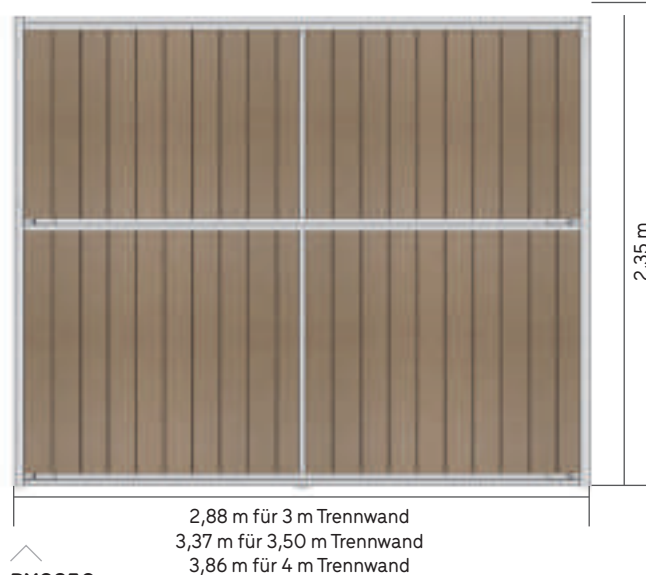
BX0250

### ZUGESCHNITTENES QUADRATROHR



BX9991

### TRENNWAND AUS 100% KUNSTHARZ



BX0350



## ■ TRENNWAND AUS 100% KUNSTHARZ

### Feststehende Boxentrennwand.

Der untere Teil ist vollständig aus Kunstharz und der obere Teil kann vollständig aus Kunstharz oder teilweise mit Gitterstäben versehen sein. Die Kunstharzbretter werden auf Länge geschnitten, aber nicht montiert geliefert. Die Trennwände sind in 3 Längen erhältlich.

#### MIT STÄBEN

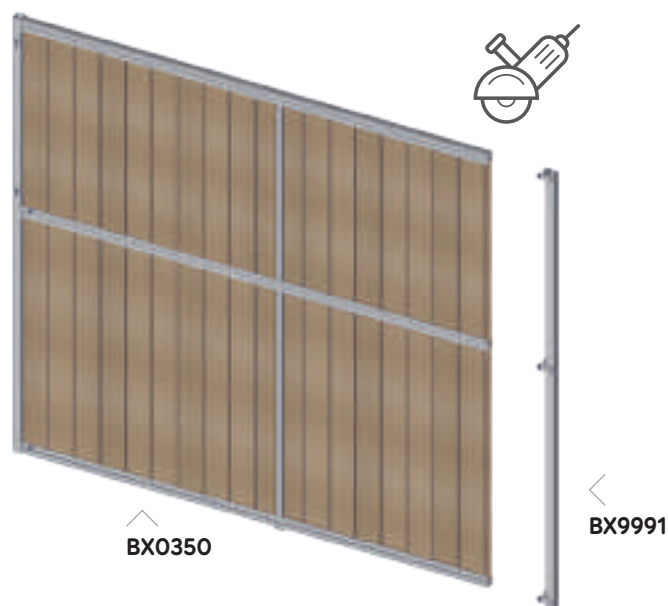
|               |  |        |
|---------------|--|--------|
| <b>BX0250</b> | Boxentrennwand mit Gitterstäben Kunstharz 3 m    | 225 kg |
| <b>BX0251</b> | Boxentrennwand mit Gitterstäben Kunstharz 3,50 m | 250 kg |
| <b>BX0252</b> | Boxentrennwand mit Gitterstäben Kunstharz 4 m    | 300 kg |

#### 100% KUNSTHARZ

|               |                                      |        |
|---------------|--------------------------------------|--------|
| <b>BX0350</b> | Boxentrennwand 100% Kunstharz 3 m    | 234 kg |
| <b>BX0351</b> | Boxentrennwand 100% Kunstharz 3,50 m | 272 kg |
| <b>BX0352</b> | Boxentrennwand 100% Kunstharz 4 m    | 308 kg |

#### OPTIONAL

|               |  |       |
|---------------|--|-------|
| <b>BX9991</b> | Nachschnidequadrat im Maßschnitt für feststehende Trennwände | 10 kg |
|---------------|--|-------|



#### Beispiel für die Montage von Trennwand und zugeschnittenes Quadratrohr.

Unsere Trennwände haben feste Dimensionen. Bei Bedarf können Sie eine Trennwand auf die richtige Länge zuschneiden und ein zugeschnittenes Quadratrohr montieren. Zum Zuschneiden und Bohren vor Ort.

## ■ ZUBEHÖR TRENNWAND UND FESTSTEHENDE VORDERFRONT

Wandbefestigung, mit der eine feststehende Trennwand am Boden oder an der Wand befestigt werden kann sowie zwei oder drei Trennwände zusammen mit einer feststehenden Vorderfront.

|               |   |        |
|---------------|---|--------|
| <b>BX9901</b> | Einfache Wandbefestigung der Box                          | 4 kg   |
| <b>BX9902</b> | Vordere/hintere Eckbefestigung der Box                    | 1,5 kg |
| <b>BX9903</b> | Dreifache Boxenbefestigung hinten                         | 2,5 kg |
| <b>BX9904</b> | Wandbefestigung Vorderfront SULLY (Set für 1 Vorderfront) | 5 kg   |
| <b>BX9913</b> | Dreifachbefestigung für Vorderfront SULLY                 | 2,5 kg |

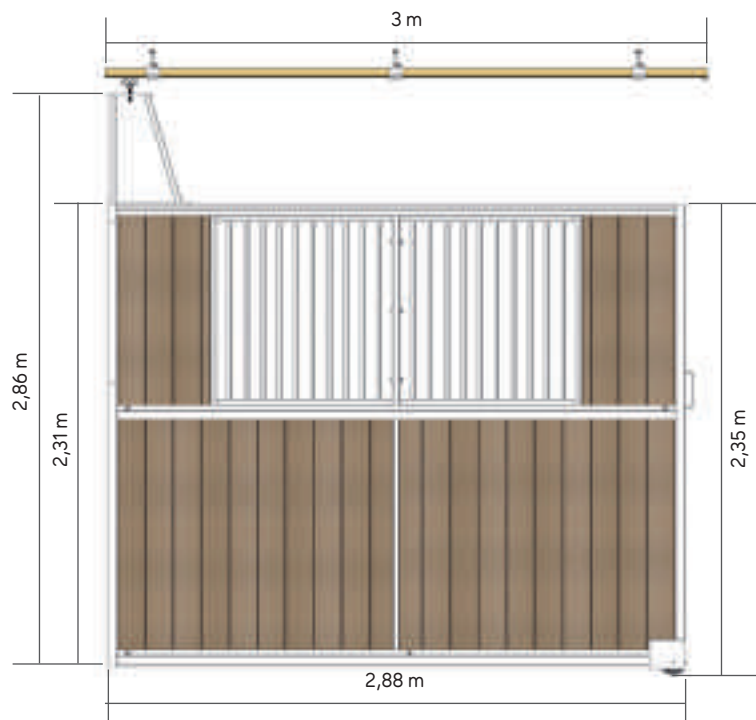




## SCHIEBEWAND

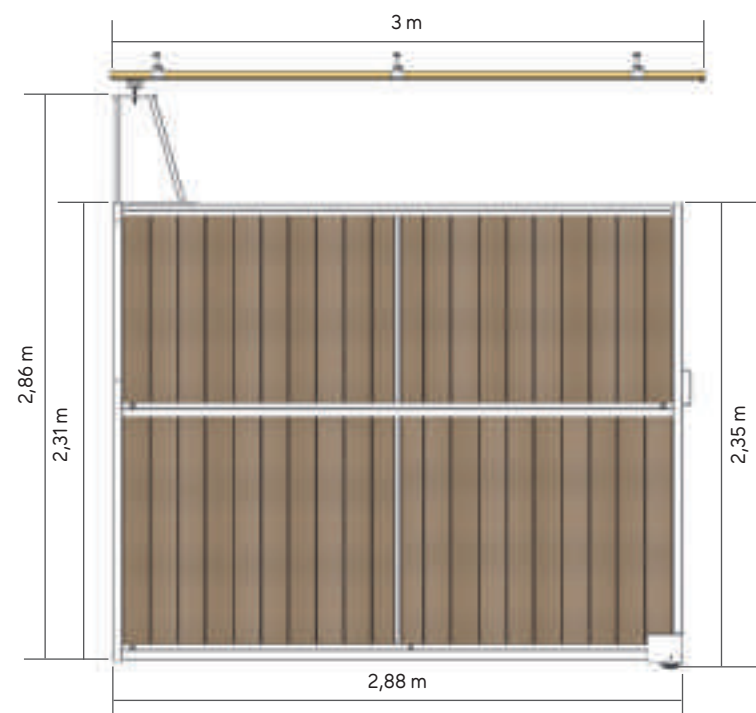
**SCHIEBEWAND  
MIT GITTERSTÄBEN  
KUNSTHARZ**

BX0260



**SCHIEBETRENNWAND  
100%  
KUNSTHARZ**

BX0360



## ■ SCHIEBETRENNWAND EINZELN

### Schiebetrennwand für Boxen für feststehende Vorderfront Typ SULLY und Selbstbedienung.

Der untere Teil ist vollständig aus Kunstharz und der obere Teil kann vollständig aus Kunstharz oder teilweise mit Gitterstäben versehen sein. Die Kunstharzbretter werden auf Länge geschnitten, aber nicht montiert geliefert. Die Trennwände sind in 3 Längen erhältlich. Die Schiebetrennwand ist an einem Torbogen aufgehängt.

**DENKEN SIE DARAN, DIE UNTEN AUFGEFÜHRTEN TORBÖGEN FÜR SCHIEBETRENNWÄNDE ZU BESTELLEN.**

#### MIT GITTERSTÄBEN

|  |        |
|--|--------|
| <b>BX0260</b> Schiebetrennwand MIT GITTERSTÄBEN Kunstharz 3 m    | 240 kg |
| <b>BX0261</b> Schiebetrennwand MIT GITTERSTÄBEN Kunstharz 3,50 m | 275 kg |
| <b>BX0262</b> Schiebetrennwand MIT GITTERSTÄBEN Kunstharz 4 m    | 310 kg |

#### 100% KUNSTHARZ

|  |        |
|--|--------|
| <b>BX0360</b> Schiebetrennwand 100% Kunstharz 3 m    | 260 kg |
| <b>BX0361</b> Schiebetrennwand 100% Kunstharz 3,50 m | 300 kg |
| <b>BX0362</b> Schiebetrennwand 100% Kunstharz 4 m    | 330 kg |

## ■ TORBOGEN SCHIEBEWAND

Der komplette Torbogen für Schiebetrennwände besteht aus einem vorderen Torbogen, der als Führungsschiene für die Trennwand dient, einem am Boden befestigten hinteren Torbogen oder einem kurzen hinteren Torbogen und einer Querträger Schiene, die die Führung der Rolle ermöglicht, die die Trennwand trägt.

Der kurze hintere Torbogen muss an einer Betonwand befestigt werden, so dass er von dieser getragen wird. Der hintere Mauerfuß muss frei von Hindernissen sein.

#### VORDERER TORBOGEN

|  |         |
|--|---------|
| <b>BX9940</b> Vorderer Torbogen Schiebetrennwand | 27,5 kg |
|--|---------|

#### HINTERER TORBOGEN

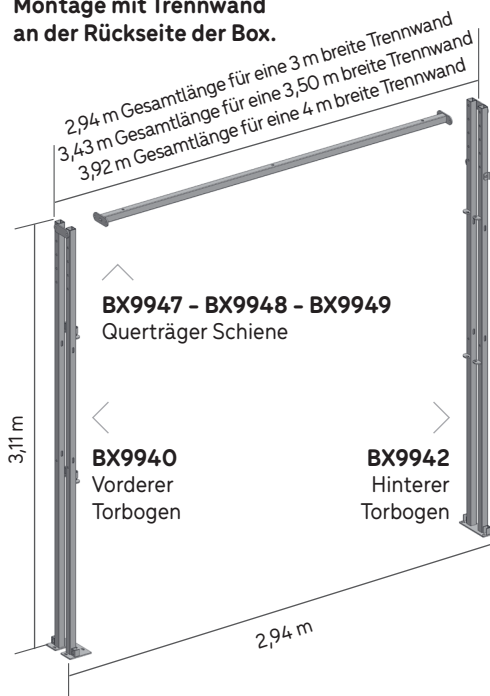
|  |         |
|--|---------|
| <b>BX9942</b> Hinterer Torbogen Schiebetrennwand               | 27 kg   |
| <b>BX9943</b> Hinterer kurzer Torbogen Schiebetrennwand (Wand) | 16,5 kg |

#### QUERTRÄGER SCHIENE

|  |       |
|--|-------|
| <b>BX9947</b> Querträger Schiene Schiebetrennwand 3 m    | 12 kg |
| <b>BX9948</b> Querträger Schiene Schiebetrennwand 3,50 m | 15 kg |
| <b>BX9949</b> Querträger Schiene Schiebetrennwand 4 m    | 16 kg |

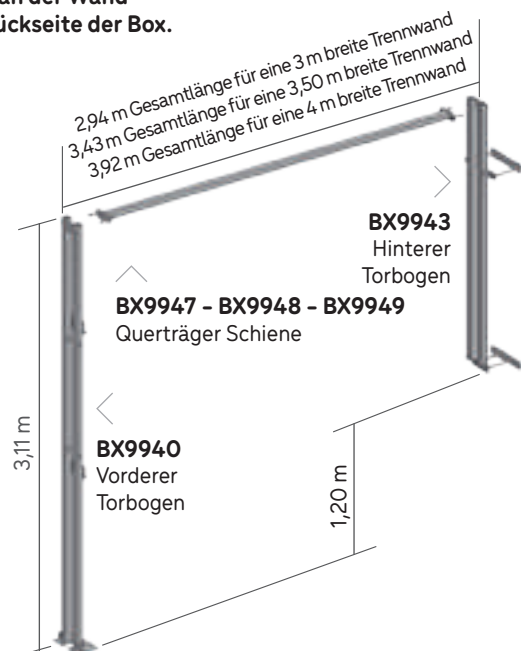
## ■ SCHIEBEWAND TORBOGEN

Montage mit Trennwand an der Rückseite der Box.



## ■ SCHIEBEWAND KURZER HINTERER TORBOGEN

Montage an der Wand auf der Rückseite der Box.





## PFERDETOR MIT 2 FLÜGELN

**Pferdetür mit 2 Flügeln aus Kunstharz mit Türrahmen. Modell nur in Rechtsöffnung erhältlich.**

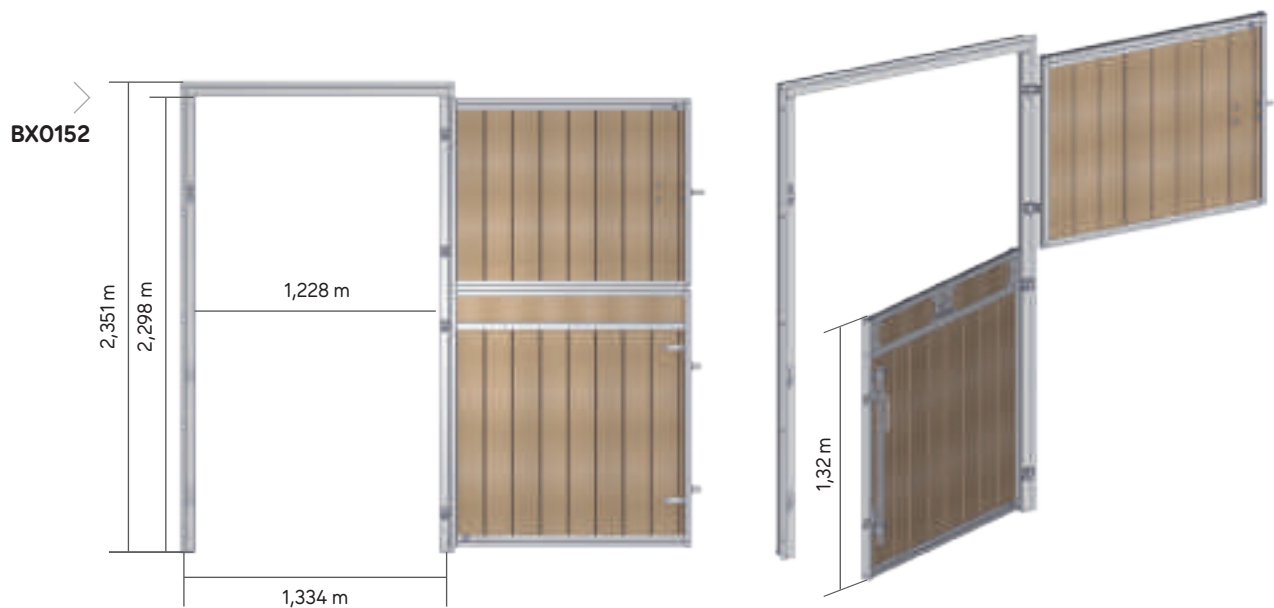
Es ist möglich nur den unteren oder den oberen Flügel zu kaufen und ihn mit dem Befestigungsset BX9914 zu fixieren.

**BX0152** Pferdetür mit 2 Flügeln Kunstharz 153,4 kg

### EINZELNE ELEMENTE

**BX9954** Unterer Flügel für Pferdetor Kunstharz 63 kg

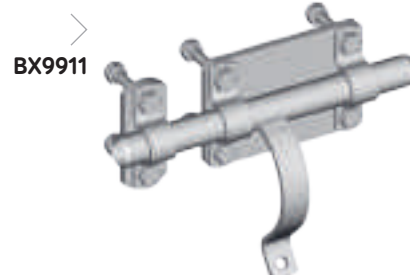
**BX9955** Oberer Flügel für Pferdetor Kunstharz 47,4 kg



## ZUBEHÖR

**BX9914** Befestigungsatz für Schlupftürverriegelung 4 kg

**BX9911** Verriegelung für Pferdetor 2 kg

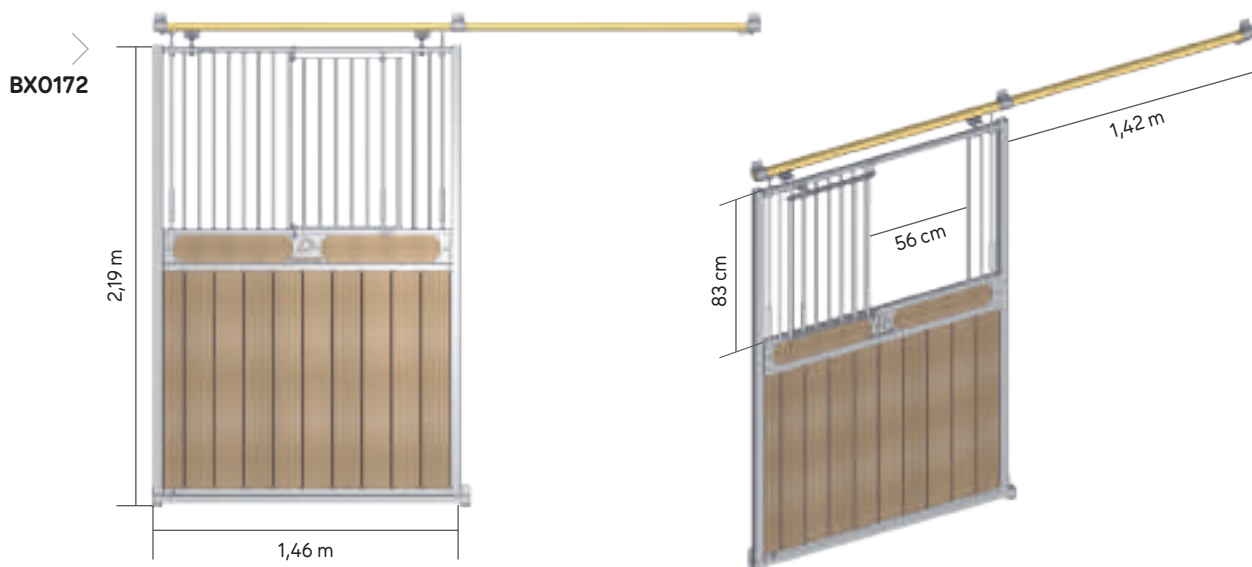


# SCHIEBETÜR KUNSTHARZ WANDBEFESTIGUNG

Einzelne Schiebetür mit Mannschlupföffnung, die an der Wand auf einer Schiene montiert werden kann.

Wird komplett mit Schiene, Schienenführung und Bodenführung verkauft.

**BX0172** Schiebetür kleine Tür/kunststoff + schiene + befestig 113 kg



## MANNSCHLUPF PFERD TYP CHEVERNY

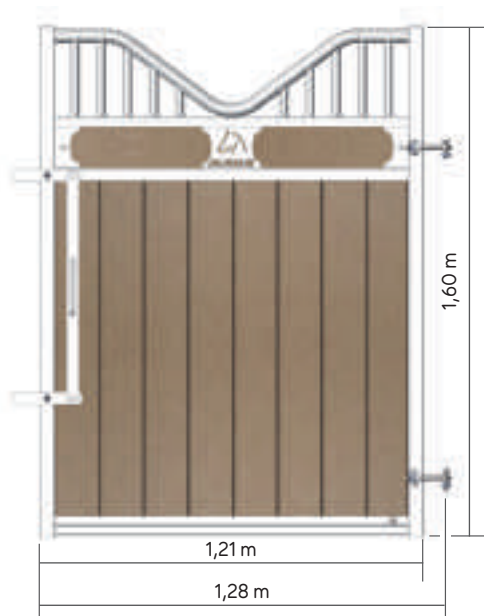
Mannschlupf aus Kunstharz, Typ CHEVERNY. Dieses Modell ist nur rechts-öffnend erhältlich.

Möglichkeit der Montage mit dem Befestigungssatz BX9914.

**BX0156** Kleine Tür CHEVERNY Kunstharz 1,24 m Durchgang 75 kg

### DETAIL ELEMENT

**BX9914** Befestigungssatz für Schlupftürverriegelung 4 kg



## ■ PRODUKTSPEZIFIKATIONEN

|   | SEITEN | FÜR KÄLBER<br>BIS 6 MONATE | FÄRSE | MILCHKUH | LAKTIERENDE KUH | MAST | SCHAF | ZIEGE | PFERD |
|---|--------|----------------------------|-------|----------|-----------------|------|-------|-------|-------|
| Fressgitter AXIAL II                              | 10-11  |                            |       | ••       | •••             |      |       |       |       |
| Fressgitter für Ziegen                            | 20-21  |                            |       |          |                 |      |       | •••   |       |
| Fressgitter selbstblockierendes Feston            | 14-15  |                            | •     | ••       | •••             |      |       |       |       |
| Fressgitter Schafe                                | 22-23  |                            |       |          |                 |      | •••   |       |       |
| Fressgitter RC                                    | 12-13  |                            | ••    | ••       | •••             |      |       |       |       |
| Fressgitter SAFETY®<br>Ausgewachsenes Vieh        | 6-9    |                            | •     | •••      |                 |      |       |       |       |
| Fressgitter SAFETY® Färsen                        | 6-9    |                            | •••   |          |                 |      |       |       |       |
| Fressgitter SAFETY® Kalb                          | 18-19  | •••                        |       |          |                 |      |       |       |       |
| Automatische Besamung Fressgitter                 | 70-71  |                            | •••   | •••      | •••             |      |       |       |       |
| Nackenriegel Milchvieh Ø 76 mm                    | 31     |                            | •••   | •••      |                 |      |       |       |       |
| Selbstbedienung Mast 2 Röhren                     | 26     |                            | ••    | ••       | ••              | •••  |       |       |       |
| Selbstbedienung Mast 3 Röhren                     | 27     |                            | ••    | ••       | ••              | •••  |       |       |       |
| Selbstbedienung schräg<br>für ausgewachsene Tiere | 28-29  |                            | •••   | •••      | ••              |      |       |       |       |
| Selbstbedienung schräg für Kälber                 | 30     | •••                        |       |          |                 |      |       |       |       |
| Selbstbedienung Komfort Plus VL                   | 32-33  |                            | •••   | •••      |                 |      |       |       |       |
| Selbstbedienung Feston                            | 34     |                            | ••    | ••       | •••             |      |       |       |       |
| Selbstbedienung 2 Röhren Kälber                   | 35     | •••                        |       |          |                 |      |       |       |       |
| Selbstbedienung Schafe / Ziegen                   | 36     |                            |       |          |                 |      | •••   | •••   |       |
| Selbstbedienung Pferd                             | 37     |                            |       |          |                 |      |       |       | •••   |
| Anti-Schlupf Milky                                | 42     |                            |       | •••      |                 |      |       |       | •••   |
| Abtrennung mit 2 Stangen                          | 40     | •                          | •     | ••       |                 |      |       |       |       |
| Abtrennung mit 3 Stangen                          | 42     |                            |       | •••      |                 |      |       |       | ••    |
| Abtrennung 7 Stangen für Kleinvieh                | 63     | •••                        |       |          |                 |      | •••   | •••   |       |
| Abtrennung Weide 5 Rohre                          | 58-59  | •••                        |       |          |                 |      |       |       |       |
| Abtrennung EX 4 - 4 Rohre                         | 44-51  | ••                         | •••   | •••      | •               |      |       |       | •••   |
| Abtrennung EX 5 - 5 Rohre                         | 52-57  | •                          | •     | ••       | •••             | •••  |       |       |       |
| Durchschlagsicherung<br>für Abtrennung            | 65     | •••                        | •••   |          |                 |      | •••   | •••   | •••   |

|  | SEITEN              | FÜR KÄLBER<br>BIS 6 MONATE | FÄRSE | MILCHKUH | LAKTIERENDE KUH | MAST | SCHAF | ZIEGE | PFERD |
|--|---------------------|----------------------------|-------|----------|-----------------|------|-------|-------|-------|
| Hürde Ziegen   | 75                  |                            |       |          |                 |      | ..    | ..    |       |
| Hürde Schaf  | 74-75               |                            |       |          |                 |      | ..    |       |       |
| Finger-Modul II  | 69                  |                            | ..    | ...      |                 |      |       |       |       |
| Weidetor Halbgitter  | 62                  | .                          |       |          |                 |      | ...   | ...   |       |
| Abtrennung für Kälber  | 64-65               | ...                        |       |          |                 |      |       |       |       |
| Abtrennung für Ziegen  | 66-67               |                            |       |          |                 |      |       | ...   |       |
| Hochklappbare Abtrennung<br>für Boxen II                         | 68                  |                            | ...   | ...      |                 |      |       |       |       |
| Rückhaltepanel   | 72-73               | ..                         | ...   | ...      | ...             | ...  |       |       | ...   |
| Pfosten Ø 76 mm  | 84-85,<br>87        | ...                        |       |          |                 |      | ...   | ...   |       |
| Pfosten Ø 102 mm   | 78-79,<br>82-83, 86 | ..                         | ...   | ...      | ...             | ..   | ..    | ..    | ...   |
| Pfosten Ø 140 mm   | 80-81,<br>87        |                            |       | ...      | ...             | ...  |       |       | ...   |
| EINSTECKTEIL TOR AUTOLOCK  | 41-42,<br>46, 54    | ...                        | ...   | ...      | ...             |      | .     | .     | .     |
| Einsteckteil Aussparung  | 48, 55              |                            | ...   | ...      | ...             | ...  |       |       |       |
| Vorderseite Abtrennung   | 41, 46,<br>54       | ...                        | ...   | ...      | ...             | ...  |       |       | ...   |
| Einsteckteil Duo   | 49, 55              | ...                        | ...   | ...      | ...             |      |       |       |       |
| Einsteckteil Passage breit                                       | 50-51, 56           | ...                        | ...   | ...      | ...             |      |       |       |       |
| Einsteckteil für Wassertränke                                    | 48, 55              | ...                        | ...   | ...      | ...             |      |       |       |       |
| Vorderseite für Kälberpassage                                    | 48, 55              | ...                        |       |          | ...             |      |       |       |       |
| Schlupftüren mit Rücklaufsperr<br>einfach, doppelt und Milchvieh | 50                  |                            |       | ...      |                 |      |       |       |       |
| Raufe basic „PT“   | 114                 |                            | ...   | ...      | ...             |      |       |       |       |
| Raufe basic Kleinvieh  | 117                 |                            |       |          |                 |      | ...   | ...   |       |
| Raufe Typ feston   | 110-113             |                            | ...   | ...      | ...             |      |       |       |       |
| Raufe Typ P.T.F.   | 110-113             |                            | ...   | ...      | ...             |      |       |       |       |
| Raufe Typ SAFETY®  | 110-113             |                            | ...   | ...      | ...             |      |       |       |       |
| Raufe Typ PFERD  | 110-113             |                            |       |          |                 |      |       |       | ...   |
| Raufe P.T.F.   | 115                 |                            | ...   | ...      | ...             |      |       |       |       |

#### Legende

..: möglich, ..: angepasst, ...: spezifisch



ALLE UNSERE VIDEOS UND  
MONTAGE-TUTORIALS FINDNE  
SIE AUF UNSERER WEBSITE

# FEUERVERZINKUNG LAGERUNG

## SEHR WICHTIG

### Feuerverzinkung und Empfehlungen für die Lagerung.

Alle unsere Materialien sind feuerverzinkt gemäß ISO 1461.

Die Feuerverzinkung ist eine Oberflächenbeschichtung, auf Zinkbasis um den Stahl vor Korrosion zu schützen.

Aufgrund ihres Designs sind unsere Materialien sowohl außen als auch innen vollständig korrosionsgeschützt, da sie in ein flüssiges Zinkbad getaucht werden, das bei einer Temperatur von 450 °C gehalten wird.

Die ISO Norm 1461 "Feuerverzinkung von Fertigprodukten aus Gusseisen und Stahl" legt die Eigenschaften, Mindestdicken und Beschichtungsmerkmale der Tauchverzinkung fest, zusammen mit Prüfverfahren zur Überprüfung der Dicke der Zinkschicht pro Flächeneinheit, des Aussehens und der Bodenhaftung, sowie die Kriterien für die Erfüllung der Anforderungen.

Je nach Design des Teils, der chemischen Zusammensetzung des Stahls, seiner Dicke, seiner Oberflächenbeschaffenheit und anderen technischen Parametern sind die aufgetragenen Zinkauflagen unterschiedlich, liegen aber immer innerhalb der in ISO 1461 angegebenen Werte.

Unsere Partnergalvanisierungsanlage ist nach ISO 9001 zertifiziert.

Wenn Zink der Atmosphäre ausgesetzt wird, reagiert es auf natürliche Weise mit den Elementen der Umgebung: Feuchtigkeit, Sauerstoff, Kohlensäure... um bildet eine Patina.



Dies resultiert, was das Aussehen betrifft, in einer Abnahme des metallischen Glanzes der Oberfläche.

Die entstandene Schicht ist unlöslich, bodenhaftend und bietet einen zusätzlichen Schutz für die Beschichtung.

Jedoch wird bei stehendem Wasser der Aufbau der Schicht gestört und es kommt zu einer schnellen Bildung weißlicher Flecken mit geringer Haftung und ohne Schutzwirkung. Der Zinkschutz wird dadurch jedoch nicht beeinträchtigt.

Verzinktes Material darf nur auf ungegerbtem Holz gelagert werden, keinesfalls in direktem Kontakt mit dem Boden, wobei eine freie Luftzirkulation zwischen den Teilen zu gewährleisten ist und Staunässe vermieden werden muss.

Ein Aufspritzen oder ein längerer Kontakt mit Gülle, Mist, Urin, Silage, Unkrautvernichtungsmitteln, Düngemitteln, Straßenbehandlungsmitteln, Pflanzenschutzmitteln, Desinfektionsmitteln oder anderen Chemikalien kann in einigen Fällen zu einer sehr schnellen Beeinträchtigung der schützenden Zinkschicht führen.



### ACHTUNG!

#### KORROSION

Um die Beschädigung der Zinkschicht und die Korrosion des Stahls durch den längeren Kontakt mit Silage, Gülle und Mist zu begrenzen, gibt es verschiedene optionale Lösungen und wir empfehlen eine regelmäßige Wartung.

Bitte lesen Sie unsere AGB, die Sie auf der Website finden.



## KORROSION DES VERZINKTEN STAHLS UND ELEKTRISCHE STÖRFAKTOREN

Die JOURDAIN-Produkte sind gemäß der Norm ISO 1461 verzinkt, wie alle auf dem Markt verkauften Tierhaltungsgeräte.

Je nach Umgebung kann jedoch selbst verzinkter Stahl trotz dieser Oberflächenbehandlung über kurz oder lang dem Risiko der Korrosion ausgesetzt sein.

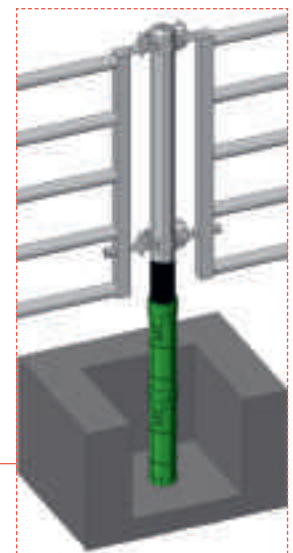
Veränderungen in der Zusammensetzung der Nahrung, tierärztliche Behandlungen, Reinigungsmittel oder Pflanzenschutzmittel und deren Kombinationen sind Faktoren, die die schützende Zinkschicht beeinträchtigen können.

Diese Mischung wirkt wie eine Batterie: Bei Kontakt mit Sauerstoff und unter dem Einfluss von Elektrizität, die in der Anlage vorhanden ist (parasitär, statisch, tellurisch...), wird die Struktur des Zinks verändert und die Schutzschicht beeinträchtigt. Dadurch kann es selbst in sehr kurzer Zeit zu Korrosion kommen.

Die Ursachen der Korrosion sind vielfältig und manchmal schwer zu bestimmen, um die an den Pfosten beobachtete Korrosion zu erklären.



**UM DIESES PHÄNOMEN ZU VERMEIDEN,  
EMPFEHLEN WIR IHNEN:**



**Doppelte Einbauhülse (erste Hülse versiegelt)  
+ Thermische Lackierung oder Schrumpfsocken**

Für den Straßentransport von Produkten wie Raufen, Futterautomaten, Transpanels... ist die Einhaltung der gesetzlichen Bestimmungen erforderlich. JOURDAIN SAS haftet nicht im Falle eines Unfalls.

Für ein ordnungsgemäße Nutzung der Produkte ist es zwingend erforderlich, dass Sie regelmäßig den Festsitz des Materials überprüfen und die beweglichen Teile ölen.

Trotz aller Sorgfalt bei der Entwicklung unserer Produkte mit dem Hauptziel des optimalen Wohlbefindens der Tiere und eines Höchstmaßes an Sicherheit kann JOURDAIN SAS bei einem Unfall mit einem Tier nicht zur Haftung herangezogen werden.

Die genaue Kenntnis und tägliche Überwachung der Tierbestände ist die sicherste Methode, um Unfälle zu vermeiden.



### WICHTIGE INFORMATIONEN

Dieser Katalog ist Eigentum von JOURDAIN.

Die Vervielfältigung unserer Texte, Anleitungen, oder Fotos, auch auszugsweise, ist ausdrücklich untersagt. Die Fotos in diesem Katalog sind nicht vertraglich bindend.

In dem ständigen Bestreben, die Qualität seiner Produkte zu verbessern, behält sich JOURDAIN das Recht vor, die Eigenschaften der in dieser Broschüre vorgestellten Modelle ohne Vorankündigung und ohne Haftung zu ändern.

Obwohl der Anforderungskatalog, der unseren Lieferanten auferlegt wird und die strengsten Qualitätskontrollen vorsieht, es uns erlaubt, das Gewicht unserer Produkte genau zu bestimmen, kann es zu Abweichungen von  $\pm 2\%$  kommen, die hauptsächlich auf Schwankungen der Zinkrückstände in den Röhren bei jedem Abschrecken zurückzuführen sind.

### WICHTIG!



### BITTE LESEN SIE UNSERE ALLGEMEINE NUTZUNGS- UND SICHERHEITSBEDINGUNGEN AGB(S).

**Auf unserer Website finden Sie alle unsere Ratschläge zur Installation, Nutzung, Wartung und Sicherheit.**

**Diese Informationen sind entscheidend, um eine optimale und sichere Erfahrung mit unseren Produkten zu gewährleisten.**

**Diese Merkblätter sollen dazu dienen, Sie bei jedem Schritt zu begleiten und Ihre volle Zufriedenheit zu gewährleisten.**





# JOURDAIN

N°1 MONDIAL DU TUBULAIRE BOVIN



FRANZÖSISCHE  
HERSTELLUNG  
UND INNOVATION  
SEIT

# 1897

Ihr Fachhändler:

agencezebra.com



Kataloge



einsehbar und  
herunterladbar unter



ständige  
INNOVATION



**WWW.JOURDAIN-GROUP.COM**

ZI de Violaine - 45300 Escrennes - FRANCE

Tél. +33 (0)2 38 34 00 00