

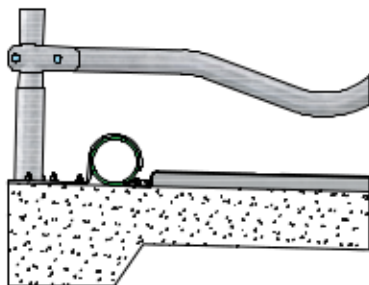
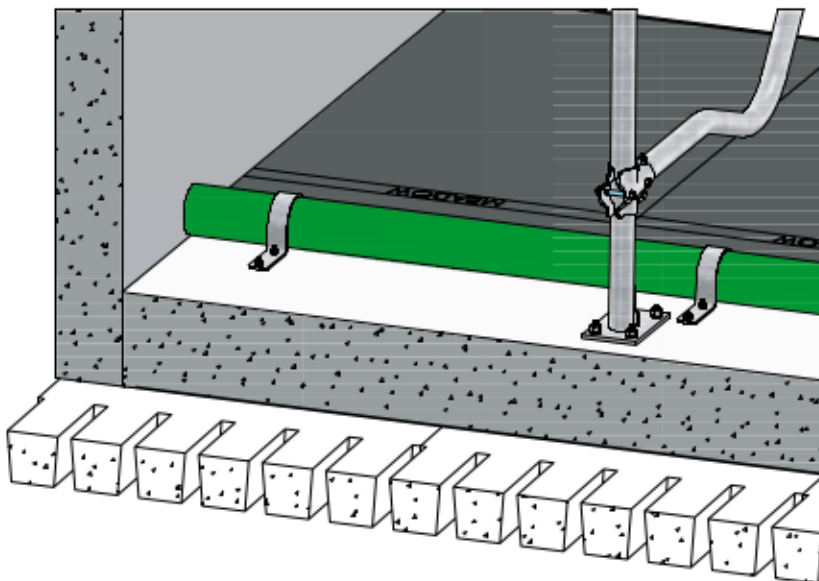


**PE Begrenzungsrohr**

Ein Kunststoff Begrenzungsrohr aus Polyäthylen (PE) steuert die liegende Kuh sowohl in der Hoch - als auch in der Tiefbox. Die Kuh nimmt dadurch die richtige Liegeposition in der Box ein. Das bietet den Tieren viel Bewegungsfreiheit beim Aufstehen und dadurch bleiben auch die Liegeboxen sauberer. Bis einer Begrenzungsrohrhöhe von ca. 150-160 mm können die Kühe ungehindert ihre Vorderbeine ausstrecken. Polyäthylen bleibt flexibel, damit das Begrenzungsrohr nicht bricht. Das Begrenzungsrohr wird auf dem Betonboden mit einem speziellen Klemmbügel montiert.

**Wesentliche Vorteile:**

- Langjährige Lebensdauer durch Polyäthylen;
- Sehr Stabil: Wandstärke 7,3/9,5 mm;
- Runde Form, kein Abklebmen von den Vorderbeinen;
- Geeignet für alle Arten von Liegebodenbeläge;



- Klemmbügel für Begrenzungsrohr PE125, 160

**Begrenzungsrohr PE125 - Wandstärke 7,3 mm**

- 01.90.351 Begrenzungsrohr PE125 - grün, Länge 6 Mtr.
- 01.90.364 Rohrverbinder für PE125
- 01.90.375 Abdeckkappe für PE 125
- 01.90.360 Klemmbügel für Begrenzungsrohr PE125 (1 Klemmbügel per 1,10-1,25 Mtr.)
- 11.11.210 Ankerbolzen M10 x 71 (2 Stück pro Klemmbügel)

**Begrenzungsrohr PE160 - Wandstärke 9,5 mm**

- 01.90.356 Begrenzungsrohr PE160 - grün, Länge 6 Mtr.
- 01.90.365 Verbindungsrohr für PE160
- 01.90.362 Klemmbügel für Begrenzungsrohr PE160 (1 Klemmbügel per 2,20-2,50 Mtr.)
- 11.11.210 Ankerbolzen M10 x 71 (2 Stück pro Klemmbügel)