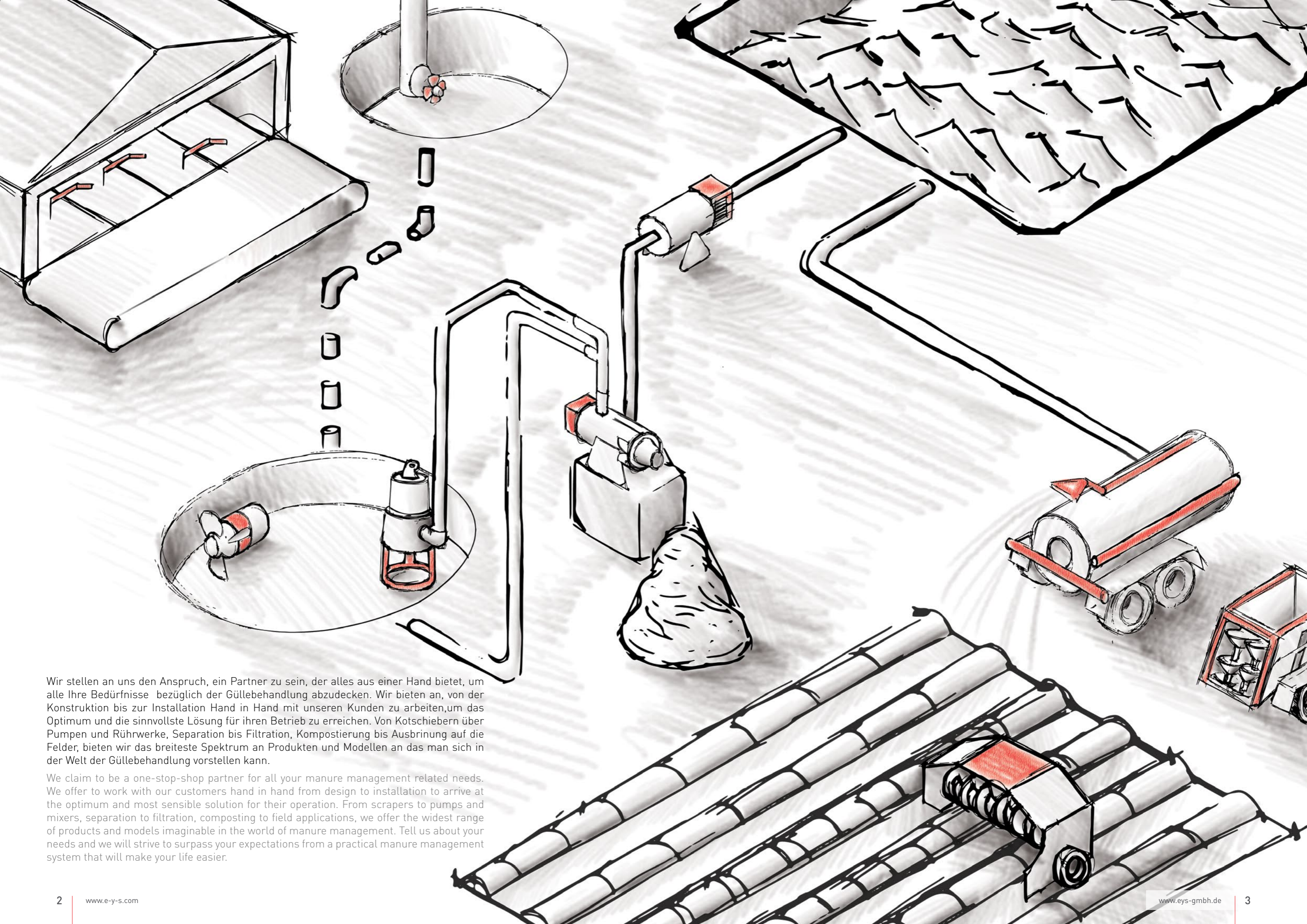


EYS Tauchmotor Pumpen

EYS Submersible Pumps





Wir stellen an uns den Anspruch, ein Partner zu sein, der alles aus einer Hand bietet, um alle Ihre Bedürfnisse bezüglich der Güllebehandlung abzudecken. Wir bieten an, von der Konstruktion bis zur Installation Hand in Hand mit unseren Kunden zu arbeiten, um das Optimum und die sinnvollste Lösung für ihren Betrieb zu erreichen. Von Kotschiebern über Pumpen und Rührwerke, Separation bis Filtration, Kompostierung bis Ausbringung auf die Felder, bieten wir das breiteste Spektrum an Produkten und Modellen an das man sich in der Welt der Güllebehandlung vorstellen kann.

We claim to be a one-stop-shop partner for all your manure management related needs. We offer to work with our customers hand in hand from design to installation to arrive at the optimum and most sensible solution for their operation. From scrapers to pumps and mixers, separation to filtration, composting to field applications, we offer the widest range of products and models imaginable in the world of manure management. Tell us about your needs and we will strive to surpass your expectations from a practical manure management system that will make your life easier.



Wer sind wir .. ?

Who we are .. ?



Der Gründer der Firma EYS, Dipl.-Ing. Sakir Ögütçü, besitzt über 40 Jahre Erfahrung in der Entwicklung, Konstruktion und Produktion im Maschinenbau. Dieses Wissen spiegelt sich in der hohen Qualität und Alltagstauglichkeit der hergestellten Produkte wieder. Sein Motto **"wir verkaufen nicht nur Produkte, wir verkaufen anspruchsvolle Lösungen"** wurde zur Firmenphilosophie. Um dieses zu erreichen, wurden die Bereiche Forschung & Entwicklung, Konstruktion, Produktion und Vertrieb in der Firma vorbildlich umgesetzt. Die Mitarbeiter werden gefördert und in Entscheidungen mit eingebunden, so das wir heute von der EYS- Familie sprechen.

The founder of EYS, Dipl.-Ing. Sakir Ogutcu, has over 40 years of experience in the development, design and production of mechanical engineering. This knowledge is reflected in the high quality and capability of the products produced. His motto **"we do not just sell products, we sell sophisticated solutions"** became the company philosophy. In order to achieve this, the R & D, design, production and sales departments in the company have been following his footsteps. Every one of our colleagues plays an integral role in shaping the future of our "EYS Family"

Unsere Mission & Vision

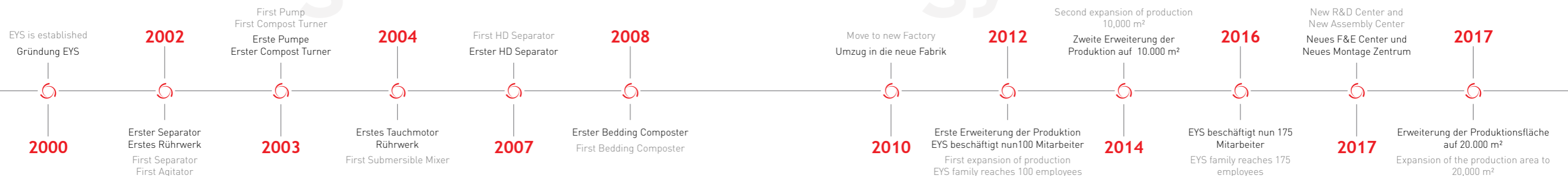
Our Mission & Vision

Für unsere Kunden finden wir gute Lösungen, indem wir unsere Kenntnisse und Erfahrungen, die wir aus den Aktivitäten in der Landwirtschaft, Abwassertechnik und dem Kompostanlagenbau erworben haben, einsetzen. Gleichzeitig bieten wir qualitativ hochwertige Produkte und Dienstleistungen, die unsere Umwelt schützen und die Landwirtschaft bereichern.

We strive to offer practical solutions to organics recycling problems by putting to use our knowledge and experience in manure management, dewatering and composting solutions. We offer innovative and quality products to shape the future of environmental and agricultural sectors.



Chronologie / Chronology



EYS Tauchmotor Pumpen

Leistungsstark & Zuverlässig



Güllempumpen haben die schwierigste Aufgabe auf einem Bauernhof. Dieser Tatsache bewusst, bauen wir unsere Tauchmotor Pumpen, so das sie den widrigsten Bedingungen stand halten. Sie können sich jederzeit darauf verlassen, dass Ihre EYS Pumpe den Job meistert. Ob es nun Gülle oder frischer Dünger mit jeder Menge Stroh ist, wir haben die richtige Pumpe für die einfache Handhabung Ihrer Substanzen.

EYS bietet das breiteste Spektrum an Tauchmotorpumpen mit 3 kW bis 18,5 kW, die heute auf dem Markt erhältlich sind.

Manure pumps have the toughest job around the farm. Knowing this, we build our submersible pumps to withstand the most difficult of conditions so that you can always count on your EYS pump to get the job done. Whether it is digestate or fresh manure with lots of straw, we have the right pump to easily handle your material.

From 3 kW to 18,5 kW, EYS offers one of the widest ranges of submersibles available in the market today.

Aus Spezial-Legierung gegossenes Laufrad für verbesserte Lebensdauer
 Standfuß aus Stahl oder Gleitführung aus Edelstahl 1.4301 (für F-Schiene 100 x 100 mm und andere Abmessungen)
 Hocheffizientes und leicht einstellbare Schneidmesser (Mechanismus am Pumpeneinlass)
 Radialwellendichtung zwischen Vorkammer und E-Motor
 Gleitringdichtung zwischen Vorkammer und Medium
 10m Elektrokabel mit 4 Stück Kabelschellen
 Thermosensor PTC100 in den Wicklungen
 Einstellbare Schneidmesser saugseitig
 Pumpenwelle aus Edelstahl 1.4301
 Leckagesensor in der Vorkammer
 Direktantrieb 1450 U/min [50Hz]
 Gehäuse aus Werkstoff GG
 Schutzklasse IP68

Protection class IP68
 Housing made of material GG
 Direct drive; 1450 rpm [50 Hz]
 10m electric cable with cable clips
 Leakage sensor in the main housing
 Thermosensor PTC100 in the windings
 Pump shaft made of stainless steel 1.4301
 Adjustable cutting blades on the suction side
 Highly efficient and easily adjustable cutting knife
 Mechanism at pump inlet
 Mechanical seal between prechamber and medium
 Radial shaft seal between pre-chamber & electric motor
 Made of special alloy cast impeller for improved durability and performance



EYS Submersible Pumps

Powerfull & Reliable

Leistungsangaben und Abmessungen der GP Serie Tauchmotor-Pumpen
 Power Specifications and Values of the GP Series Submersible Pumps

	GP30	GP40	GP55	GP75	GP11	GP15	GP185
E-Motor Leistung [kW] Motor Power [kW]	3	4	5,5	7,5	11	15	18,5
Druck max. (bar) Pressure max. (bar)	0,84	0,88	0,92	1,25	1,4	1,88	2
Druck-Förderleistung max. (m³/h) Pump Capacity max. (m³/h)	90	98	105	125	135	188	200
Gegendruck max. (bar) Back Pressure max. (bar)	0,5	0,5	0,5	0,7	0,7	1,0	1,0
Ggndr.-Förderleistung max. (m³/h) Back Pressure Capacity max. (m³/h)	60	80	82	95	110	140	161
Gewicht (kg) Weight (kg)	70	74	80	153	158	305	305

• Die Abmessungen können durch EYS geändert werden



EYS GP15
EYS GP185



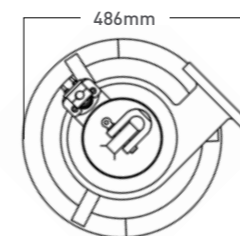
EYS GP75
EYS GP11



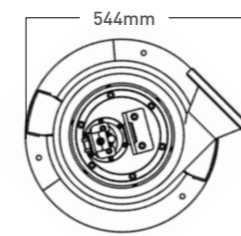
EYS GP55



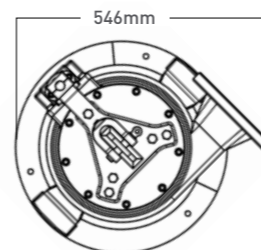
EYS GP30
EYS GP40



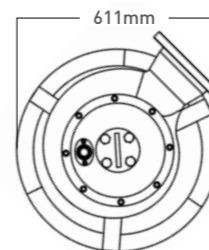
EYS GP30-40



EYS GP55

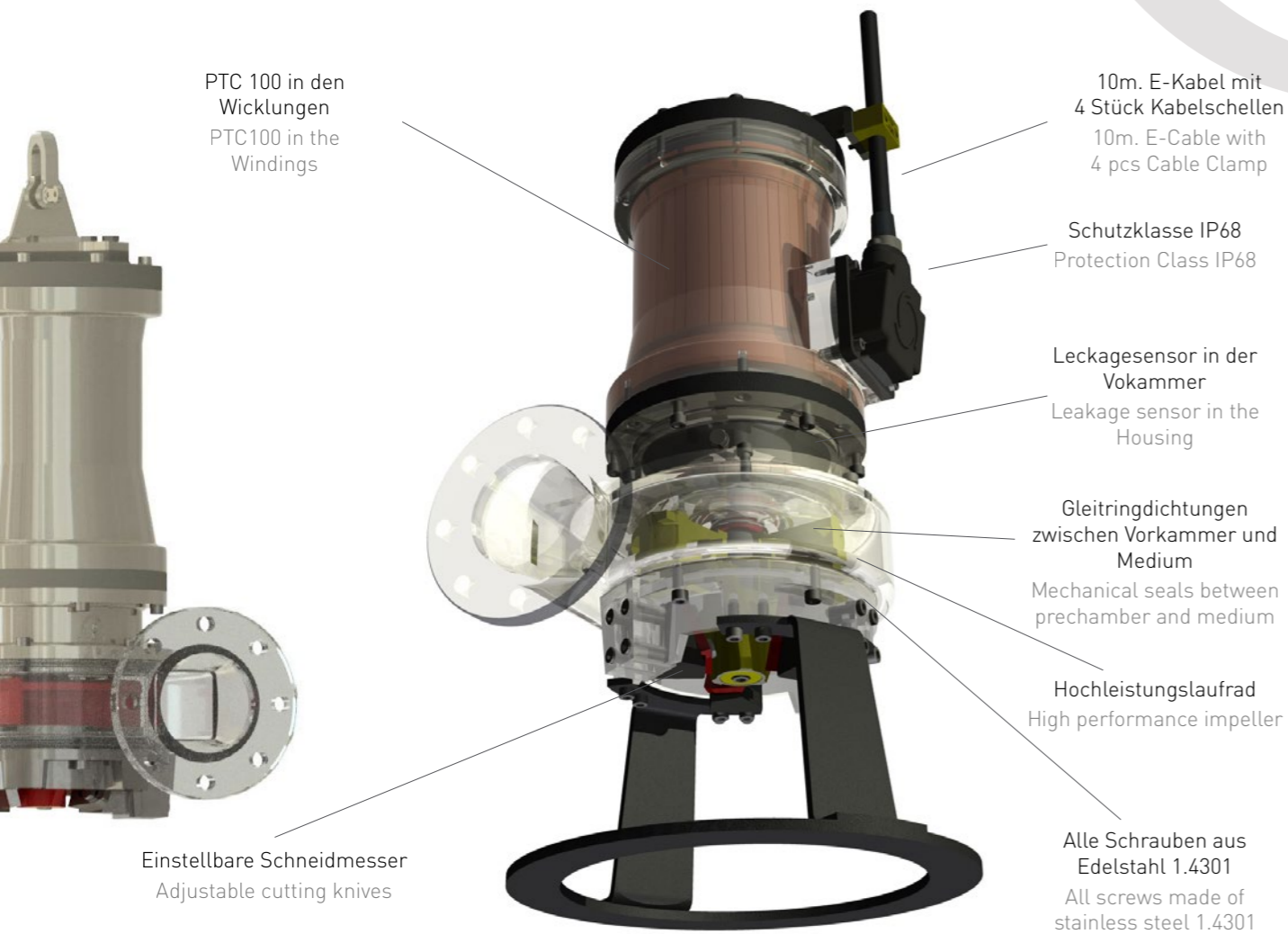


EYS GP75-11



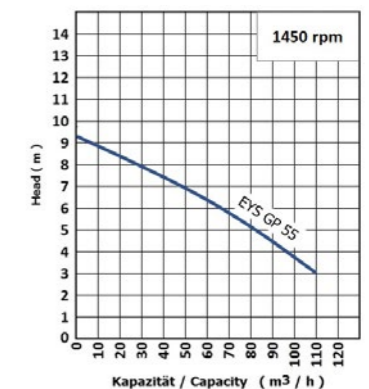
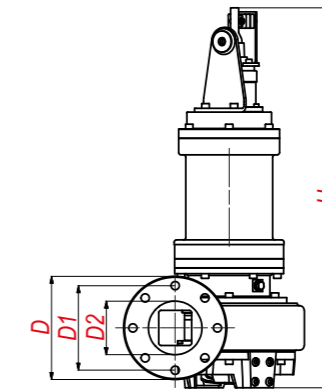
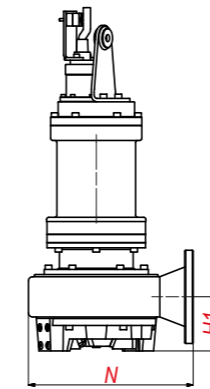
EYS GP15-185





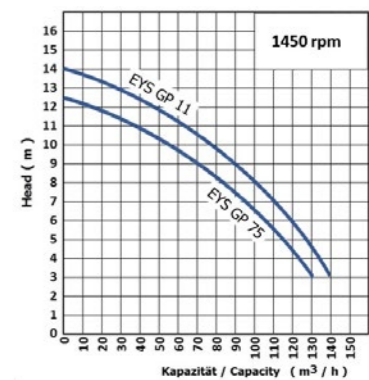
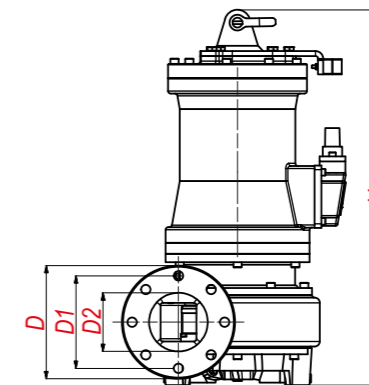
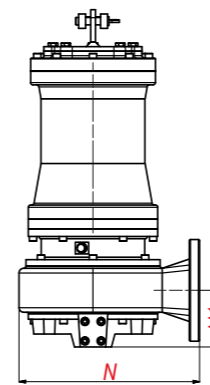
Die Tauchmotor-Pumpen können mit Standfuß, Gleitführung oder Gleitführung für Vorgruben geliefert werden
The submersible-pumps can be supplied with footstand or sliding guide for mixing-tanks.

EYS GP 55



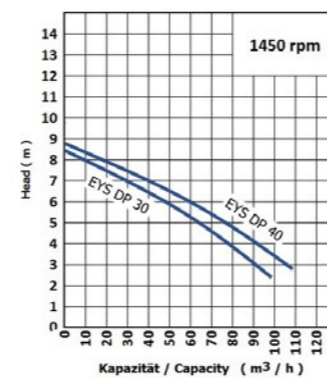
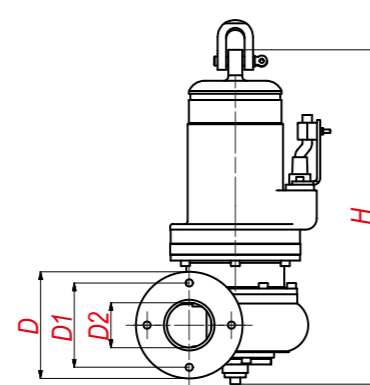
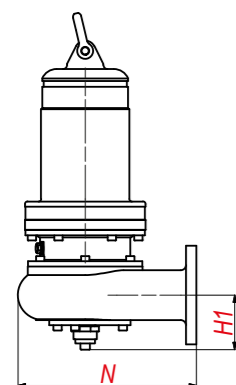
	kW	H	H1	N	D	D1	D2
EYS GP55	5,5	810	128	390	220	180	114

EYS GP 75 - EYS GP 11



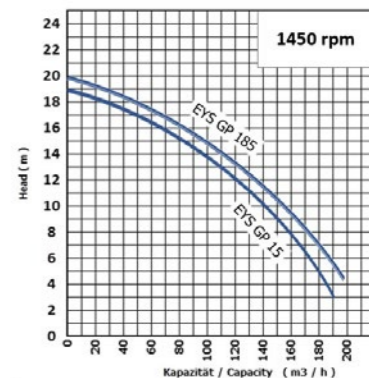
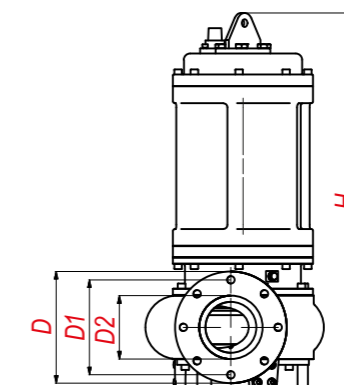
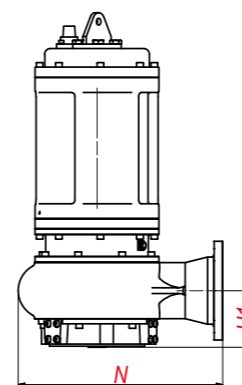
	kW	H	H1	N	D	D1	D2
EYS GP75	7,5	730	123	392	220	180	114
EYS GP11	11	730	123	392	220	180	114

EYS GP 30 - EYS GP 40



	kW	H	H1	N	D	D1	D2
EYS GP30	3	595	105	343	190	150	80
EYS GP40	4	595	105	343	190	150	80

EYS GP 15 - EYS GP 185



	kW	H	H1	N	D	D1	D2
EYS GP15	15	897	152	548	265	225	150
EYS GP185	18,5	897	152	548	265	225	150

• Die Abmessungen können durch EYS geändert werden

• Die Abmessungen können durch EYS geändert werden

Halterung für System Vorgrube (Für Gruben, Vorgruben und Kanäle)

Fixed Platform System / For pits, wells and canals

System Vorgrube / Für Gruben, Vorgruben und Kanäle

Fixed Platform System / For pits, wells and canals

Wandhalter Edelstahl 1.4301
für F-Schiene 100 x 100 mm
Wall-mounting part
Stainless steel 1.4301 for
100 x 100 mm guide rail



Führungsschiene
Edelstahl 1.4301 oder
optional verzinkter Stahl
Guide rail
Stainless steel AISI 304 or
optional galvanized steel

Gleitführung
Edelstahl 1.4301 (AISI 304)
Top prong
Stainless steel EN 1.4301 / AISI 304

Gleitführung
Edelstahl 1.4301
Bottom prong
Stainless steel EN 1.4301 / AISI 304

Flanschadapter
Flange adapter
Fangflansch
Edelstahl 1.4301
Retaining flange
Stainless steel 1.4301

Kupplungsfußstück
Edelstahl 1.4301
Coupling foot flange
Stainless steel 1.4301

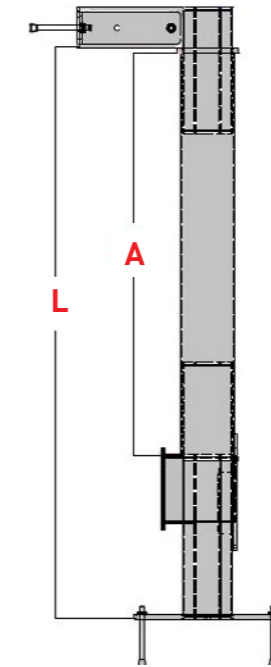
Gleitführung
Geeignet für 100 x 100 mm Führungsschiene
Console slots
Suitable for 100 x 100 mm guide rail

Anzahl Kabelschellen - 4 Stück Edelstahl 1.4301
Piece and type of cable clamp - 4 pcs stainless
Steel

Fangflansch Dicke - 8 mm
Sliding flange thickness - 8 mm

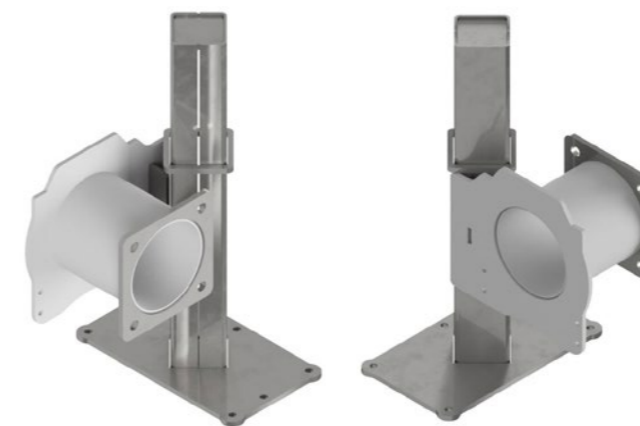
Einlass Typ - 6" / Ø 150 mm (DN150)
Inlet type - 6" / Ø 150 mm (DN150)

Schrauben Typ - ISO 10642 - M16 x 45
Screw type - ISO 10642 - M16 x 45

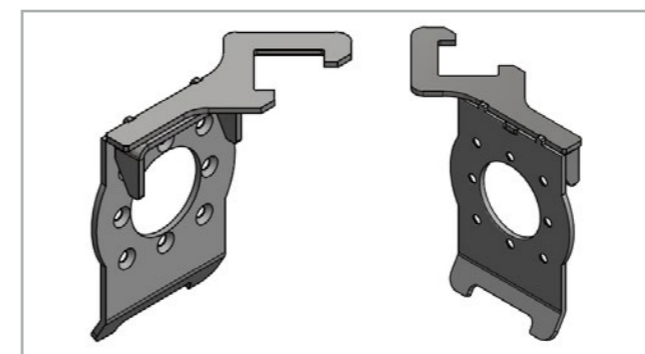


L Höhe (mm) L Size (mm)	A Höhe (mm) A Size (mm)
1500	490
2000	990
2500	1490
3000	1990
3500	2490
4000	2990
4500	3490
5000	3990
5500	4490
6000	4990
6500	5490
7000	5990

• Die Abmessungen können durch EYS geändert werden



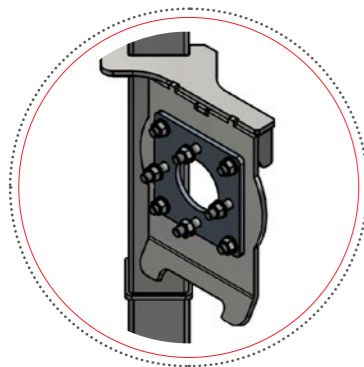
Kupplungsfußstück für GP Serie Pumpen
Coupling flange of fixed platform for GP series pumps



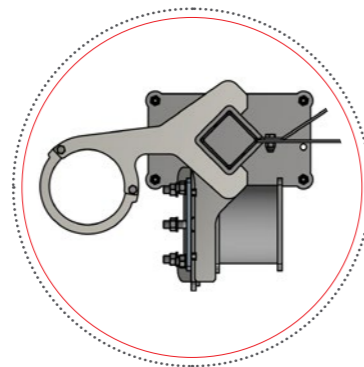
Fangflansch mit Gleitführung für GP Serie Tauchmotor Pumpen
Sliding flange for GP series submersible pumps



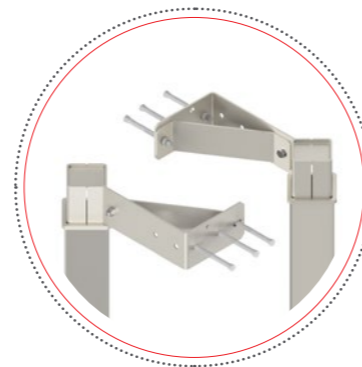
Halterungen, Fangflansch, Kupplungsfußstück und F-Schiene
Brackets, retaining flange, coupling foot and F-rail



Flanschadapter für
3-4 kW Tauchmotor Pumpen
Flange adapter for
3-4 kW submersible pumps



Gleitführung für Vierkantrohr
Führungsschienen in System Vorgruben
Top prong for square
Guide rail in mixing tanks



Wahlweise montierbar
Wandhalter
Optional wall mounting
in different directions

Hebevorrichtungen für Güllebehälter und Gruben

Rotatable Platform – Lifting Devices

Steckkran Edelstahl 1.4301 oder Verzinkt
Inclined wheel path
Stainless steel 1.4301 or Galvanized

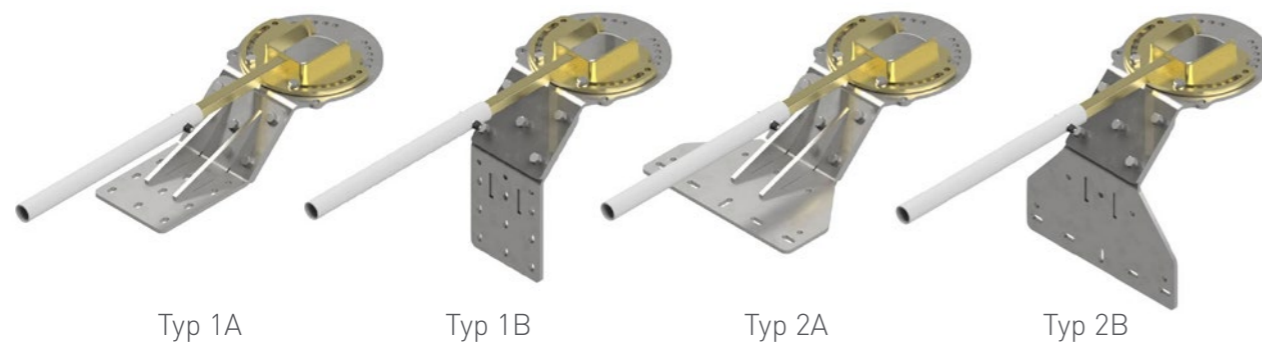
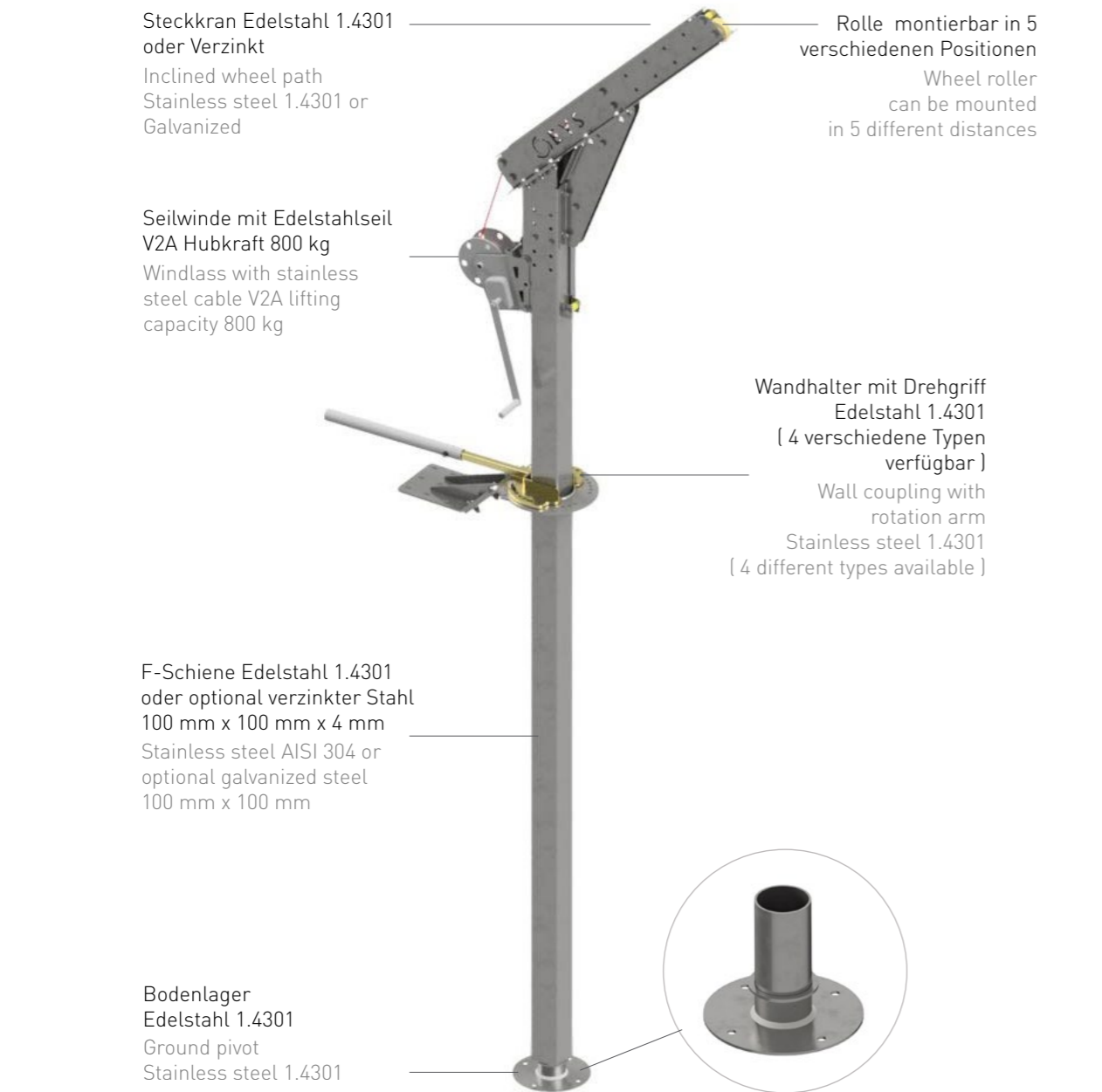
Seilwinde mit Edelstahlseil V2A Hubkraft 800 kg
Windlass with stainless steel cable V2A lifting capacity 800 kg

Rolle montierbar in 5 verschiedenen Positionen
Wheel roller can be mounted in 5 different distances

Wandhalter mit Drehgriff Edelstahl 1.4301 (4 verschiedene Typen verfügbar)
Wall coupling with rotation arm
Stainless steel 1.4301 (4 different types available)

F-Schiene Edelstahl 1.4301 oder optional verzinkter Stahl 100 mm x 100 mm x 4 mm
Stainless steel AISI 304 or optional galvanized steel 100 mm x 100 mm

Bodenlager Edelstahl 1.4301
Ground pivot
Stainless steel 1.4301



Wandhalterung mit Drehgriff für Führungsschiene für Tauchmotor Pumpen
Wall Bracket with Rotation Arm for Guide Rails of Submersible Mixer's Rotatable Platform

EYS Fangvorrichtungen von GP Serie Tauchmotor Pumpen

Rotatable Platform – Lifting Devices



Gleitführung für EYS Tauchmotor Pumpen
Sliding guide of EYS submersible pumps



Flanschadapter für 3-4 kW Tauchmotor-Pumpen
Flange adapter for 3-4 kW submersible pumps



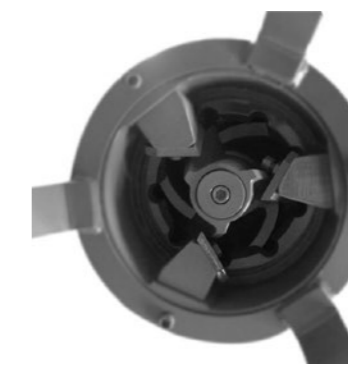
Kabelschelle für Elektrokabel
Cable clamps for electric cable



Kupplungsfußstück für GP Serie Tauchmotor Pumpe
Support base and coupling flange of submersible pumps



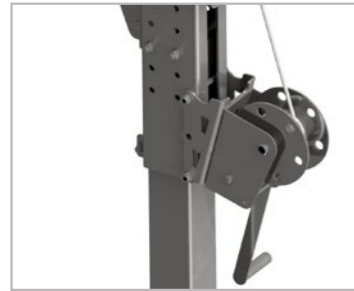
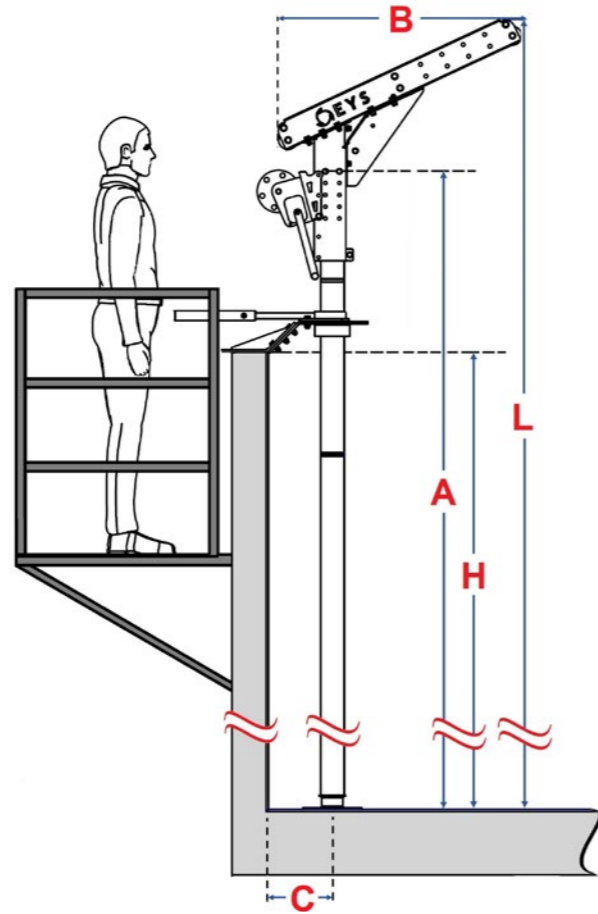
Fangflansch für EYS Tauchmotor Pumpen
Sliding flange of EYS submersible pumps



Untenansicht vom Laufrad und einstellbaren Schneidmessern
Bottom view of Impeller and cutting blades



EYS Hebevorrichtung von GP Serie Pumpe Rotatable Platform – Lifting Devices



Seilwinde mit 800 kg Hubkraft
Windlass with 800 kg capacity

Wandhalterung mit Drehgriff
schwenkbar bis zu
60° links 60° rechts
Wall bracket with swivel handle can be
mounted up to
60° left 60° right



Kontinuierliche Entwicklung
Continuous Development

Continuous Development

Progressive Vision
Progressive Vision

Progressive Vision

Weltweit
Worldwide

Worldwide

Aufmerksamkeit fürs Detail
Attention to Detail

Attention to Detail

Gute Ingenieursarbeit
Good Engineering Work

Good Engineering Work

Zuverlässig
Trustworthy

Trustworthy

EYS F&E Zentrum / EYS R&D Center





EYS GmbH

Robert - Bosch - Str. 3
49393 Lohne,
Deutschland

Tel : 04442 955 90 40
Fax: 04442 955 90 50

www.eyes-gmbh.de
info@eyes-gmbh.de



EYS Metal San. ve Tic. Ltd. Şti.

Tepecik Mah. Şehit P.Er Mehmet
Ali Tosun Blv. No: 234/1 Efeler
09100 - Aydın
TURKEY

Tel : +90 (256) 231 11 38
Fax: +90 (256) 231 11 01

www.e-y-s.com
info@e-y-s.com

